

NEW

新商品

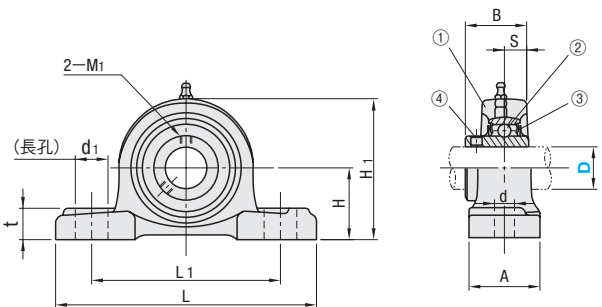
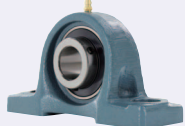
BALL BEARING UNITS -PILLOW CASTING HOUSING TYPE-

連座滾珠軸承

—鑄造枕型(重荷重型)—

■特長：採用基本動態額定荷重、基本靜態額定荷重較高的設計，可用於重荷重用途。

PDRX(重荷重型)



精度：JIS B 1558
JIS B 1559
軸承箱的球狀軸承座直徑精度：H7(餘隙配合)
使用溫度：-15~+100°C
◎連座滾珠軸承具有調心功能，因此軸承會有些許移動。

構成零件	材質
①固定座	FC200
②軸承	SUJ2
③橡膠密封	合成橡膠(NBR)
④止迴螺絲	SCM435

型式 Type	D	JIS公稱	H	L	L1	A	d1	d	t	H1	B	S	基本額定荷重(kN)		止迴螺絲		重量(g)	
													Cr(動態)	Cor(靜態)	M1	緊固扭矩(N·cm)		軸向負荷能力(N)
PDRX	25	UCPX05	44.4	159	119	51	25	17	18	85	38.1	15.9	19.6	11.3	M6×0.75	390	980	1500
	30	UCPX06	47.6	175	127	57			20	94	42.9	17.5	25.9	15.4				1295
	35	UCPX07	54	203	144	67	30	20	22	105	49.2	19	29.3	17.9	M8×1	830	1465	2700
	40	UCPX08	58.7	222	156		32		26	113			51.6	33			20.5	1650
	45	UCPX09				33	116	51.6	35.5	23.2	1775	4200						
	50	UCPX10	63.5	241	171	73	36	27	126	55.6	22.2	43	29.4	M10×1.25	1620	2150	4200	

◎kgf=N×0.101972

Order 訂購範例 **型式**
PDRX25

Delivery 出貨日 **3** 日出貨

數量區分	標準訂購		特殊訂購	
	數量	出貨日	數量	出貨日
數量	1~50	一般	51~	交期另估
出貨日	一般	一般	交期另估	交期另估

◎超過表中最大數量時交期另估。

NEW

新商品

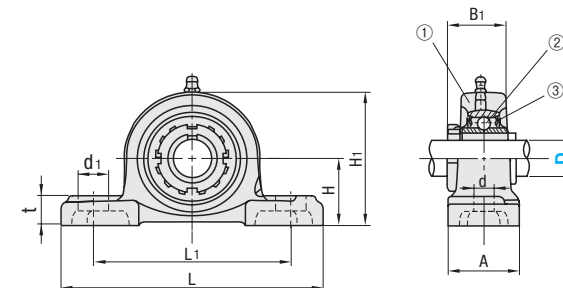
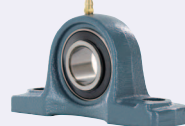
BALL BEARING UNITS -PILLOW CASTING HOUSING TYPE-

連座滾珠軸承

—鑄造枕型(錐形孔型)—

■特長：軸承內徑為錐形孔，採用藉由轉接器安裝於軸的型式，多使用於傳動裝置等。

PDK(錐形孔型)



精度：JIS B 1558
JIS B 1559
軸承箱的球狀軸承座直徑精度：H7(餘隙配合)
使用溫度：-15~+100°C
◎連座滾珠軸承具有調心功能，因此軸承會有些許移動。

構成零件	材質
①固定座	FC200
②軸承	SUJ2
③橡膠密封	合成橡膠(NBR)

型式 Type	D	JIS公稱	H	L	L1	A	d1	d	t	H1	B	基本額定荷重(kN)		重量(g)
												Cr(動態)	Cor(靜態)	
PDK	20	UKP205	36.5	140	105	38	16	13	16	70	35	14	7.9	840
	25	UKP206	42.9	165	121	48	21	17	18	83	38	19.6	11.3	1400
	30	UKP207	47.6	167	127				19	94	43	25.9	15.4	1600
	35	UKP208	49.2	184	137	19	100		46	29.3	17.9	2100		
	40	UKP209	54	190	146								20	108
	45	UKP210	57.2	206	159	60	25		20	22	114	55	35.5	23.2

◎kgf=N×0.101972

Order 訂購範例 **型式**
PDK20

Delivery 出貨日 **3** 日出貨

數量區分	標準訂購		特殊訂購	
	數量	出貨日	數量	出貨日
數量	1~50	一般	51~	交期另估
出貨日	一般	一般	交期另估	交期另估

◎超過表中最大數量時交期另估。

13 軸承固定座