

NEW


新商品

NEEDLE ROLLER BEARINGS WITH THRUST BALL BEARINGS

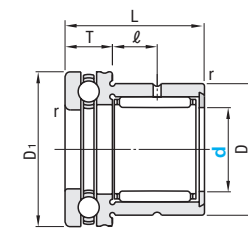
止推滾珠軸承複合滾針軸承

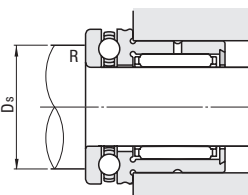
—無內輪·開放型/附護蓋型—

■特長：由於可同時承受徑向荷重與軸向荷重，固定側軸承部可做較精巧的設計。
附護蓋型由於附有防塵蓋，可防止污垢侵入或潤滑劑洩漏。

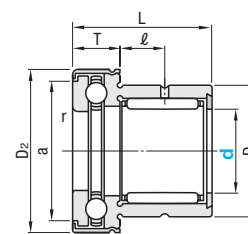


NKXXN (開放型)





NKXXZN (附護蓋型)



■建議嵌合

軸	固定座
k5	K6

□材質 相當於SUJ2
▲附屬品 護蓋(僅附護蓋型)
軸承精密度 JIS B 1514 0級

RoHS 10

型式 Type	d	D	L	T	r (min)	D ₁	D ₂	ℓ	a	徑向				軸向				安裝相關尺寸	
										基本動態額定荷重 Cr (動態) kN	基本靜態額定荷重 Cor (靜態) kN	基本動態額定荷重 Ca (動態) kN	基本靜態額定荷重 Cpa (靜態) kN	容許轉速 rpm (參考)	Ds (min)	R (max)			
NKXXN (開放型)	10	19			0.3	24	25		19.7	5.4	6.4	10	14	6700	18	0.3			
	12	21	23	9		26	—	6.5	—	6	7.7	10.3	15.4	6400	20				
	15	24				28	29		23.7	8.2	10.2	10.5	16.8	6200	23				
	17	26	25			30	—	8	—	10.4	14.4	10.8	18.2	6000	25				
	20	30				35	—	10.5	—	16.4	27.1	14.2	24.7	5200	29				
NKXXZN (附護蓋型)	25	37			0.6	42	—	9.5	—	14.2	24	19.6	37	4600	35	0.6			
	30	42				47	—	—	—	22.3	39.5	20.4	42	4300	40				
	35	47				52	—	9	—	20	36	20.4	44.5	3900	45				
	40	52				60	—	10	—	25.9	52.5	26.9	63	3500	52				
	45	58				65	—	9	—	27.6	59	27.9	69	3200	57				
	50	62	35			70	—	10	—	27.9	62	28.8	75.5	3100	62				
	60	72				85	87	12	80.5	29.8	71.5	41.5	113	2600	75				
	70	85				95	—	11	—	36.5	86	43	127	2400	85				

kgf=N×0.101972

型式 Type	d	質量 (g) (參考)	
		NKXXN	NKXXZN
NKXXN (開放型)	10	37	39
	12	42	—
	15	44	48
	17	51	—
	20	85	—
NKXXZN (附護蓋型)	25	125	—
	30	140	—
	35	167	—
	40	216	—
	45	252	—
	50	302	—
60	465	484	
70	612	—	

Order 訂購範例

型式
NKXXN10
NKXXZN15

Delivery 出貨日

3 日出貨

數量區分	標準訂購		特殊訂購
	少量	大量	
數量	1~50	51~	—
出貨日	一般	交期另估	—

Ⓢ超過表中最大數量時交期另估。

Ⓢ表中無質量表示無販售此規格。

NEW


新商品

NEEDLE ROLLER BEARINGS WITH THRUST ROLLER BEARINGS

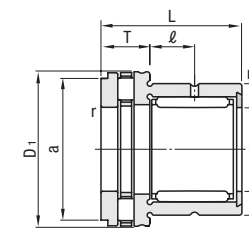
止推滾子軸承複合滾針軸承

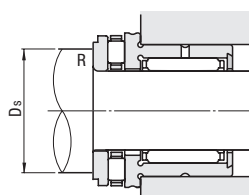
—無內輪·開放型/附護蓋型—

■特長：具備高動態額定荷重以支撐徑向荷重，可用於支撐低速旋轉體。
附護蓋型由於附有防塵蓋，可防止污垢侵入或潤滑劑洩漏。

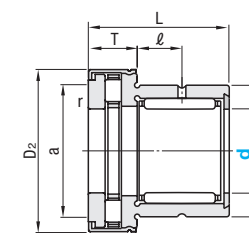


NKXRN (開放型)





NKXRZN (附護蓋型)



■建議嵌合

軸	固定座
k5	K6

□材質 相當於SUJ2
▲附屬品 護蓋(僅附護蓋型)
軸承精密度 JIS B 1514 0級

RoHS 10

型式 Type	d	D	L	T	r (min)	D ₁	D ₂	ℓ	a	徑向				軸向				安裝相關尺寸	
										基本動態額定荷重 Cr (動態) kN	基本靜態額定荷重 Cor (靜態) kN	基本動態額定荷重 Ca (動態) kN	基本靜態額定荷重 Cpa (靜態) kN	容許轉速 rpm (參考)	Ds (min)	R (max)			
NKXRN (開放型)	15	24	23		0.3	—	29	6.5	23.7	8.2	10.2	12.2	26.8	2800	25	0.3			
	17	26	25	9		30	—	8	25.7	10.4	14.4	12.7	29	2500	27				
	20	30				35	—	10.5	30.7	16.4	27.1	20.2	46.5	2100	32				
	30	42				47	—	9.5	42.7	22.3	39.5	27.8	72.5	1500	44				
NKXRZN (附護蓋型)	35	47			0.6	52	—	9	47.7	20	36	31	87	1400	49	0.6			
	40	52				60	—	10	55.7	25.9	52.5	43	121	1200	56				
	45	58				65	—	9	60.5	27.6	59	45.5	135	1100	61				
	50	62	35			71.5	10	65.5	27.9	62	48.5	150	1000	66					

kgf=N×0.101972

型式 Type	d	質量 (g) (參考)	
		NKXRN	NKXRZN
NKXRN (開放型)	15	—	52
	17	50	—
	20	90	—
	30	162	—
NKXRZN (附護蓋型)	35	184	—
	40	226	—
	45	267	—
	50	—	329

Ⓢ表中無質量表示無販售此規格。

Order 訂購範例

型式
NKXRN20
NKXRZN15

Delivery 出貨日

3 日出貨

數量區分	標準訂購		特殊訂購
	少量	大量	
數量	1~50	51~	—
出貨日	一般	交期另估	—

Ⓢ超過表中最大數量時交期另估。

13 軸承固定座