

NEW

新商品

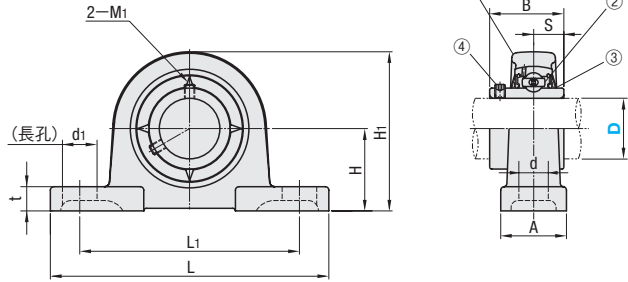
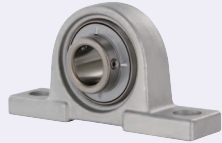
STAINLESS STEEL BALL BEARING UNITS

連座滾珠軸承

—不鏽鋼製枕型(固態潤滑油/食品機械用潤滑油)—

■特長：保持優異的防腐性與耐腐蝕性，可依潤滑油區分使用。

PBTSSN (固態潤滑油)
PBTSFN (食品機械用潤滑油)



精度：JIS B 1558
JIS B 1514
JIS B 1559
使用溫度：固態—10~100℃(持續使用溫度80℃以下)
食品用—20~110℃

RoHS10

| 構成零件 | 材質 |
|--------|--------------|
| ①固定座 | M SCS13 |
| ②軸承軌道輪 | M 相當於SUS440C |
| ③橡膠密封 | M 合成橡膠 |
| ④止迴螺絲 | M SUS410 |

| 型式 Type | D | H | L | L1 | A | d1 | d | t | H1 | B | S | 基本額定荷重 (kN) | | 止迴螺絲 | 重量 (g) | | |
|----------------------|------|------|-----|-----|-----|------|------|------|------|------|------|-------------|---------|--------|--------|------|------|
| | | | | | | | | | | | | Cr (動態) | Co (靜態) | M1 | | | |
| PBTSSN (固態潤滑油) | 20 | 33.3 | 120 | 95 | 30 | 14 | 12 | 11 | 64 | 31 | 12.7 | 9.9 | 6.65 | M5×0.8 | 600 | | |
| | 25 | 36.5 | 130 | 105 | | | | 12 | 70 | 34.1 | 14.3 | 10.8 | 7.85 | | 700 | | |
| | 30 | 42.9 | 155 | 121 | | | | 36 | 20 | 17 | 13 | 82 | 38.1 | | 15.9 | 15 | 11.3 |
| PBTSFN (食品機械用潤滑油) | 35 | 47.6 | 161 | 127 | 38 | 92 | 42.9 | 17.5 | | | 19.7 | 15.3 | 19 | 22.4 | 17.8 | 1700 | |
| | 40 | 49.2 | 171 | 137 | 40 | 98 | 49.2 | 25.2 | | | 20.4 | M8×1 | | 1800 | | | |
| | 45 | 54 | 180 | 146 | 105 | 51.6 | 27 | 23.2 | | | 2400 | | | | | | |
| 50 | 57.2 | 195 | 159 | 45 | 22 | 19 | 16 | 114 | 51.6 | 27 | 23.2 | | | | | | |

ⓈPBTSFN (食品機械用潤滑油) 無D50之規格。

Order 訂購範例

型式
PBTSSN25
PBTSFN30

Delivery 出貨日

3 日出貨

| 數量區分 | 標準訂購 | 特殊訂購 |
|------|------|------|
| 數量 | 1~50 | 51~ |
| 出貨日 | 一般 | 交期另估 |

Ⓢ超過表中最大數量時交期另估。

NEW

新商品

BALL BEARING UNITS -DIAMOND SHAPED HEAT-RESISTANT TYPE-

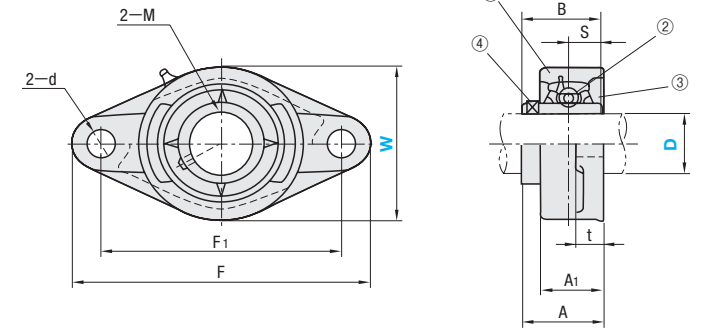
連座滾珠軸承

—鑄造菱形法蘭耐熱型—

ⓈCAD資料檔案夾名稱：14_Bearings_with_Holder

■特長：耐熱性優於標準法蘭組件，可對應常溫至180℃。

HDHT (鑄造菱形法蘭耐熱型)



精度：JIS B 1558
JIS B 1514
JIS B 1559
軸承箱的軸承座直徑精度：HDHT H7(餘隙配合)
使用溫度：HDHT 常溫~180℃
Ⓢ連座滾珠軸承具有調心功能，因此軸承會有些許移動。
Ⓢ油嘴公稱直徑：1/4-28UNF(美制規格)

| 構成零件 | 材質 |
|--------|-------------|
| ①固定座 | M FC200 |
| ②軸承軌道輪 | M SUJ2 |
| ③橡膠密封 | M 合成橡膠(NBR) |
| ④止迴螺絲 | M SCM435 |

RoHS10

| 型式 Type | D | F | F1 | W | t | A | A1 | d | B | S | 安裝螺栓 公稱 | 基本額定荷重 (N) | | 止迴螺絲 | 重量 (g) (參考) | |
|------------|-----|-----|-----|-----|------|------|------|------|------|------|------------|------------|----------|---------|----------------|------|
| | | | | | | | | | | | | Cr (動態) | Co (靜態) | M | | |
| HDHT | 12 | 113 | 90 | 60 | 11 | 33.3 | 25.5 | 12 | 31 | 12.7 | M10 | 12800 | 6650 | M5×0.8 | 500 | |
| | 15 | | | | | | | | | | | | | | 400 | |
| | 17 | | | | | | | | | | | | | | 600 | |
| | 20 | 130 | 99 | 68 | 13 | 35.8 | 27 | 16 | 34.1 | 14.3 | M14 | 14000 | 7850 | M6×0.75 | 900 | |
| | 25 | | | | | | | | | | | | | | 1200 | |
| | 30 | | | | | | | | | | | | | | 1100 | |
| | 35 | 161 | 130 | 90 | 15 | 44.4 | 34 | 19 | 42.9 | 17.5 | M16 | 29100 | 17800 | M8×1.0 | 1500 | |
| | 40 | | | | | | | | | | | | | | 1800 | |
| | 45 | | | | | | | | | | | | | | 2000 | |
| | 50 | 175 | 144 | 100 | 16 | 52.2 | 38 | 19 | 51.6 | 49.2 | 19 | M16 | 32500 | 20400 | M8×1.0 | 1800 |
| | 55 | | | | | | | | | | | | | | | 2000 |
| | 60 | | | | | | | | | | | | | | | 2000 |
| 60 | 250 | 202 | 140 | 18 | 68.7 | 48 | 23 | 65.1 | 25.4 | M20 | 52500 | 36000 | M10×1.25 | 3800 | | |

Ⓢkgf=N×0.101972

Order 訂購範例

型式
HDHT15

Delivery 出貨日

3 日出貨

| 數量區分 | 標準訂購 | 特殊訂購 |
|------|------|------|
| 數量 | 1~50 | 51~ |
| 出貨日 | 一般 | 交期另估 |

Ⓢ超過表中最大數量時交期另估。

13 軸承固定座