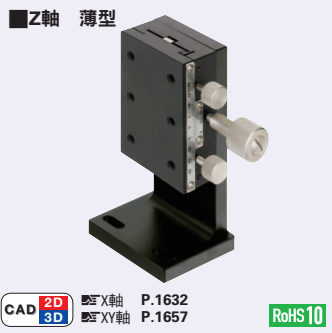


類似產品比較要項 | 透過改良構造，所設計出「保證精密度數值」的「平價」商品

■特長：快速進給之齒條&小齒輪式薄型滑台。經過設計改良，精密度大幅提昇。在性能與價格之間取得完美平衡的產品。

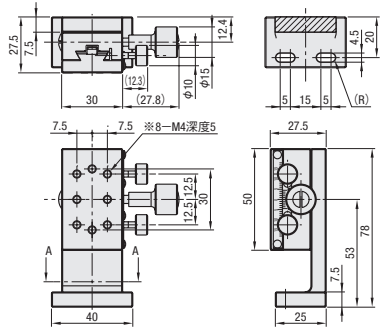
Order 訂購範例  
型式 (Type · No.)  
ZDTSC60



CAD 2D 3D  
※XY軸 P.1632  
※XYZ軸 P.1657  
RoHS 10

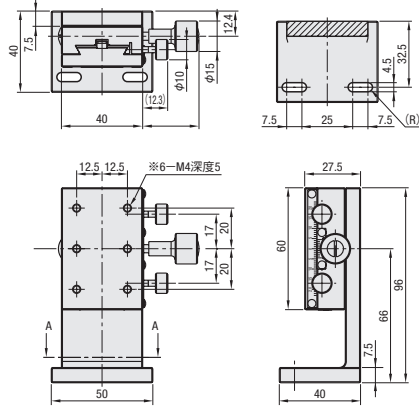
ZDTSC50

A-A斷面圖



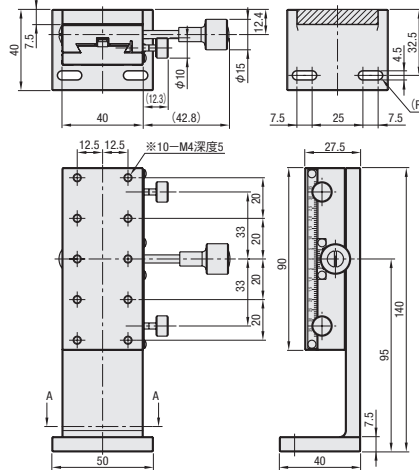
ZDTSC60

A-A斷面圖



ZDTSC90

A-A斷面圖



M 材質 鋁合金  
S 表面處理 黑色陽極處理

\*請勿使用超過攻牙孔深度的螺栓，以免造成滑台上板變形，不易滑動甚至造成卡死的情況。

型式 Type	No.	滑台台面 (mm)	移動量 (mm)	把手旋轉1圈 移動量 (mm)	耐荷重 (N)	移動精密度 (μm) 真直度	本體重量 (kg)
ZDTSC	50	50×30	±15	16.7	9.8	50	0.23
	60	60×40	±20		14.7		0.33
	90	90×40	±35				0.43

●最小讀取量(尺標刻度): 0.1mm/刻度 ●把手蓋HDCVR15(另售): 僅安裝於φ15的把手處, 即可增大把手徑。(Web刊載)

Delivery 出貨日 5 日出貨

數量區分	標準訂購	特殊訂購
數量	1~10	11~
出貨日	一般	交期另估

●超過表中最大數量時交期另估。P.5

詢價 請依下列 2 種方式 P.9

WEB 系統 | 台灣三住 | 搜尋 |  
https://tw.misumi-ec.com

FAX | 02-2570-3767

若有疑問請電洽: 02-2570-3766#0

類似產品比較要項 | 移動精密度 真直度: 20~30μm

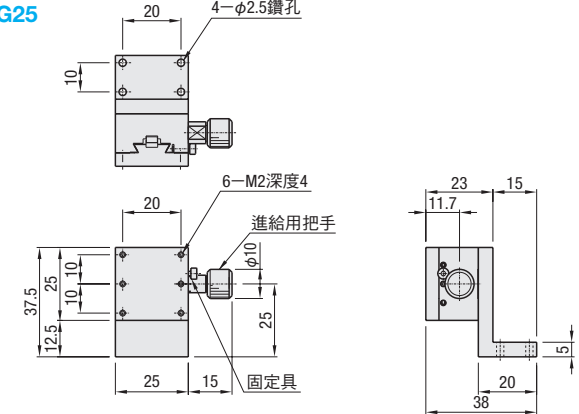
■特長：每旋轉1圈之移動量約18mm之正方形鳩尾槽Z軸滑台。適合大幅度順暢進給時使用。

Order 訂購範例  
型式 (Type · No.)  
ZFG40

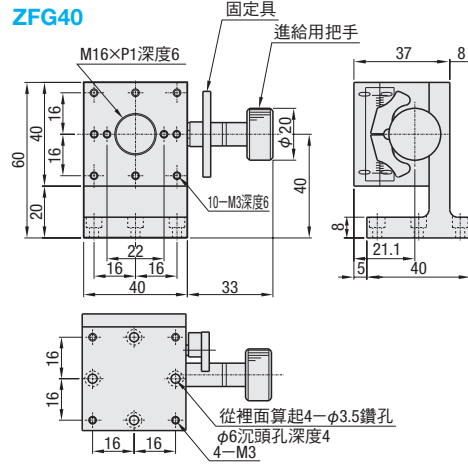


CAD 2D 3D  
※XY軸 P.1634  
※XYZ軸 網頁刊載 P.1692  
RoHS 10

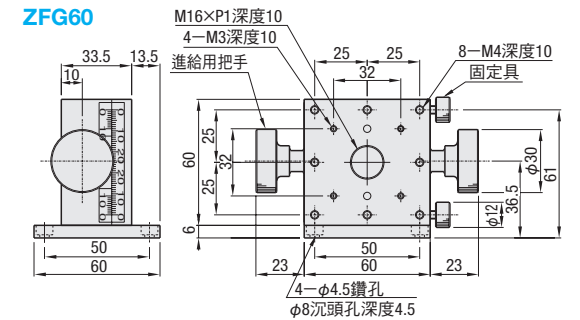
ZFG25



ZFG40



ZFG60



●ZFG25的尺標刻度在固定具安裝面的相反側。

型式	材質		表面處理	
	本體	支撐架	本體	支撐架
ZFG25	低錫黃銅	鋁合金	黑色氟素樹脂處理	黑色陽極處理
ZFG40				
ZFG60	鋁合金			黑色陽極處理

型式 Type	No.	滑台台面 (mm)	移動量 (mm)	把手旋轉1圈 移動量 (mm)	耐荷重 (N)	移動精密度 (μm) 真直度	本體重量 (kg)	附屬品 (4 pcs)
								Type M-L
ZFG	25	25×25	±5	17	6.9	30	0.11	SCB2-8
	40	40×40	±10	20	14.7	20	0.23	SCB3-8
	60	60×60	±20*	18	19.6	30	0.60	SCB4-6

●最小讀取量(尺標刻度): 0.1mm/刻度 \*ZFG60在滑台移動面和支撐架接觸的狀態下, 往Z軸方向呈可動, 因此移動量為0~20mm。

Delivery 出貨日 3 日出貨

數量區分	標準訂購	特殊訂購
數量	1~10	11~
出貨日	一般	交期另估

●超過表中最大數量時交期另估。P.5

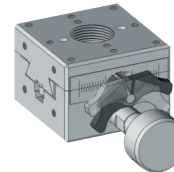
●One Point: 把手式固定具3D圖

一部分型式如下圖採用了「把手式固定具」。一般的固定具螺絲因旋鈕的外徑小而難以施力, 所以會有無法固定的情況發生。把手式固定具的螺絲上裝有翹形把手, 故僅用食指與大拇指便能輕易將固定具鎖緊。但是, 鎖緊後之保持力與一般固定具沒有任何差別。此外, 把手式固定具結構上無法拆卸。

固定具螺絲	保持力	特長	注意事項
一般固定具	相同	低價・省空間	旋鈕小
把手式固定具		操作性佳	僅限定部份型式

採用把手式固定具的型式:

- XFG40 (P.1634)
- XYFG40 (web刊載)
- ZFG40 (P.1672)
- XZFG40 (web刊載)
- XYZFG40 (P.1692)
- XWGSR40 (P.1633)
- XWGSR60 (P.1633)
- XWGSR90 (P.1633)



Alteration 追加加工 型式 - (R)  
ZFG40 - R

●詳細尺寸請利用CAD資料做確認。

進給用把手位置變更(左右方向相異)

