

●特長：為外徑M5或φ5、全長17mm(一般型)的小型定位開關。

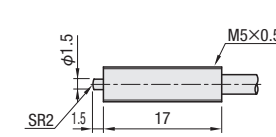
Order 訂購範例

型式 **CMST**

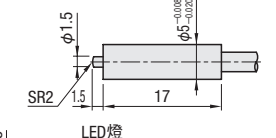
機械・電氣規格, 使用上的注意事項請參照 P.1563

■螺柱型

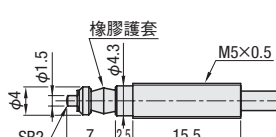
① 一般型 (IP40)
CMST
N-CMST (附LED)



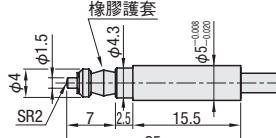
② 圓筒型
一般型 (IP40)
CMSC
N-CMSC (附LED)



③ 防水型 (IP67)
CMSTW
N-CMSTW (附LED)



④ 防水型 (IP67)
CMSCW
N-CMSCW (附LED)



請在DC24V/10mA以下使用。

接點部	本體	電線	△附屬品
材質	硬度	材質	
SUS420	45HRC	SUS303	φ3耐油性電線 2m最小彎曲半徑R7 六角螺帽2 pcs (厚度2.4 對邊7)

■螺柱型				
型式	行程	動作點	接觸力 N	接點構造
Type				
一般型 (IP40) CMST N-CMST	1.5	無預定期程 (反覆精密度 0.003)	0.5N	NC (常閉)
防水型 (IP67) CMSTW N-CMSTW			0.8N	
■圓筒型				
型式	行程	動作點	接觸力 N	接點構造
Type				
一般型 (IP40) CMSC N-CMSC	1.5	無預定期程 (反覆精密度 0.003)	0.5N	NC (常閉)
防水型 (IP67) CMSCW N-CMSCW			0.8N	

Delivery 出貨日

●N-CMST

庫存品 隔日出貨 P.5

●左述以外

3 日出貨

●當日出貨 僅適用於當日PM4:00前提出申請之訂單。

數量區分	標準訂購		特殊訂購	
	數量	出貨日	少量	大量
	1~10	一般	11~	交期另估

●超過表中最大數量時交期另估。 P.5

△ 請勿在金屬切削屑或含切削屑的冷卻劑會直接接觸到開關的環境下使用, 可能會使矽膠(橡膠)護套損壞。

請依照選定步驟 ①~④ 選擇型式和數值後再行訂購。

Order 訂購範例

型式 (①Type · ②前端形狀) - ③接點構造

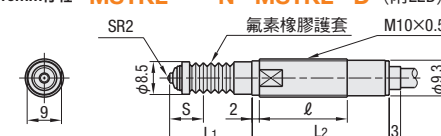
MSTK - NC
N-MSTK-DF - NC
MSTTNA-A - NC

機械・電氣規格, 使用上的注意事項請參照 P.1563

■螺柱型 (防護等級IP67)

3mm行程 **MSTK** (附LED)
10mm行程 **MSTKL** (附LED)

N-MSTK-D (附LED)
N-MSTKL-D (附LED)



請在DC24V/10mA以下使用。

- 配線時的注意事項請參照 P.1564。
- 請在接點額定範圍內使用。
- 請勿以超過30N的力量拉扯、扭轉電線。

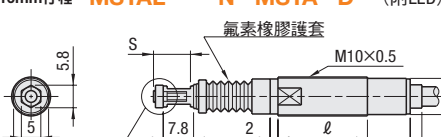
接點部	本體	電線	△附屬品
材質	硬度	材質	
超硬	1300~1600HV	SUS303	φ5耐油性2芯電線3m 最小彎曲半徑R7 六角螺帽2 pcs (厚度3 對邊13)

①型式	③接點構造	行程 S	動作點	動作點 反覆精密度	接觸力 N	L1	L2	ℓ
MSTK N-MSTK-D	NC NO	3	無預定期程 0.2	0.0005	1	15	23.2	18.2
MSTKL N-MSTKL-D	NC	10	無預定期程				31	26

■前端形狀選擇型 (防護等級IP67)

3mm行程 **MSTA** (附LED)
10mm行程 **MSTAL** (附LED)

N-MSTA-D (附LED)
N-MSTAL-D (附LED)



請在DC24V/10mA以下使用。

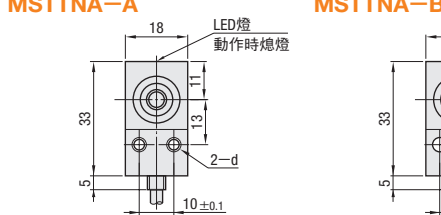
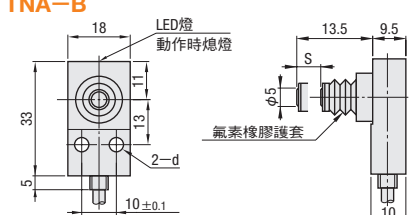
- 配線時的注意事項請參照 P.1564。
- 請在接點額定範圍內使用。
- 請勿以超過30N的力量拉扯、扭轉電線。

接點部	本體	電線	△附屬品
材質	硬度	材質	
超硬	1300~1600HV	SUS303	φ5耐油性2芯電線3m 最小彎曲半徑R7 六角螺帽2 pcs (厚度3 對邊13)

①Type	②前端形狀	③接點構造	行程 S	動作點	動作點 反覆精密度	接觸力 N	L1	L2	ℓ
MSTA N-MSTA-D	F N	NC NO	3	無預定期程 0.2	0.0005	1	20.5	23.2	18.2
MSTAL N-MSTAL-D		NC	10	無預定期程			31.5	26	

■平面型 (防護等級IP67)

MSTTNA-A (附LED)
MSTTNA-B (附LED)

請在DC24V/10mA以下使用。

- 配線時的注意事項請參照 P.1564。
- 請在接點額定範圍內使用。
- 請勿以超過30N的力量拉扯、扭轉電線。

接點部	本體	電線
材質	硬度	材質
超硬	1300~1600HV	鋁

①型式	③接點構造	行程 S	動作點	接觸力 N	d
MSTTNA-A MSTTNA-B	NC	3	無預定期程 (反覆精密度 0.0005)	1.5	M4 φ4.6

●N-MSTK-D-NO 平面型

●左述以外

Delivery 出貨日

●庫存品 隔日出貨 P.5

●3 日出貨

●當日出貨 僅適用於當日PM4:00前提出申請之訂單。

數量區分	標準訂購		特殊訂購	
	數量	出貨日	少量	大量
	1~20	一般	21~	交期另估

●超過表中最大數量時交期另估。 P.5