

NEW

新商品

TIMING BELT CONVEYORS GV SERIES - SINGLE TRACK HEAD DRIVE-2-GROOVE FRAME TYPE (PULLEY DIA30MM)-

時規皮帶輸送帶 GV系列

—頭部驅動 單列2列溝槽時規皮帶型(皮帶輪徑30mm)—

最大比原同類商品降價 30%

●特長：皮帶寬度10mm，適用於輸送小零件的頭部驅動型輸送帶，機械長度可依照5mm為單位進行指定！

請依照選定步驟①~③選擇型式和數值後再行訂購。

Order 訂購範例: 1型式 - 2B - 3L - 4輸出 - 5電壓 - 6規格 - 7減速機減速比 - 8皮帶規格 - 9馬達製造商選擇

時規皮帶規格

Table with 4 columns: 材質, 擠型架, 馬達護蓋, 皮帶輪支撐架

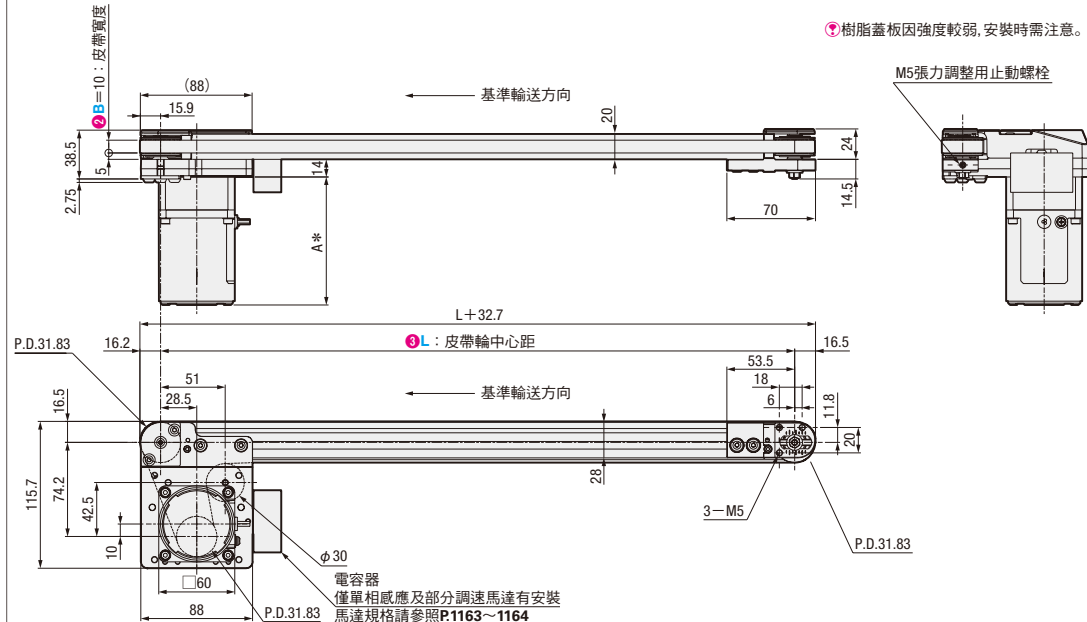
- 1個溝槽各插入4個螺帽。
若需要插入螺帽用沉頭孔時，請於追加加工時指定。



CAD 2D 3D, RoHS 10, 台灣製馬達為Rohs非對應

GV TSA

6W馬達規格



25W馬達規格

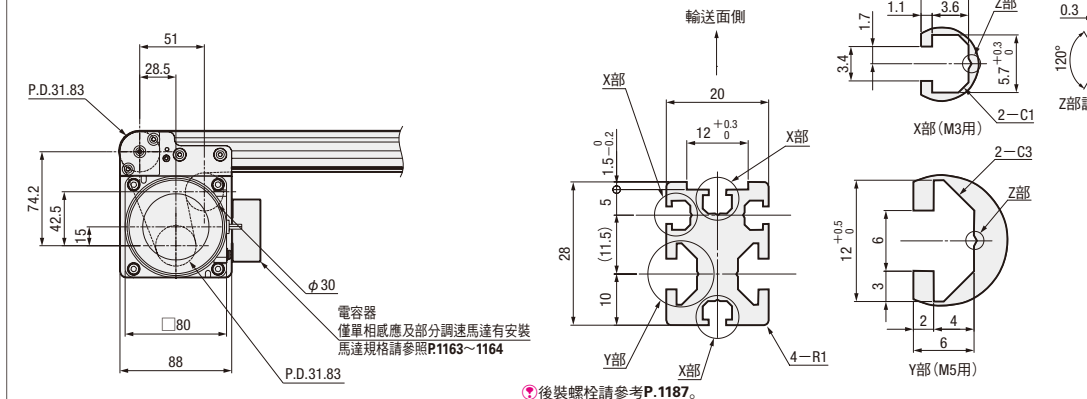
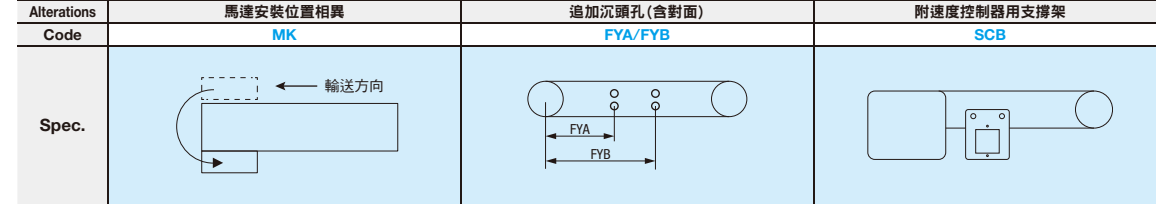


Table with columns for 1型式, 2B(皮帶寬度), 3L(皮帶輪中心距), 馬達選擇, 4輸出, 5電壓, 6規格, 7減速機減速比, 8皮帶規格, 9馬達製造商選擇

- 1請以皮帶的基準輸送方向旋轉之方式進行馬達連接。
2選擇無馬達・減速機時，馬達安裝孔間距將因馬達的輸出功率而會有所不同。

Delivery 出貨日 10 日出貨, 數量區分, 標準訂購, 特殊訂購

Alteration 追加加工, 馬達安裝位置相異, 追加沉頭孔(含對面), 附速度控制器用支撐架



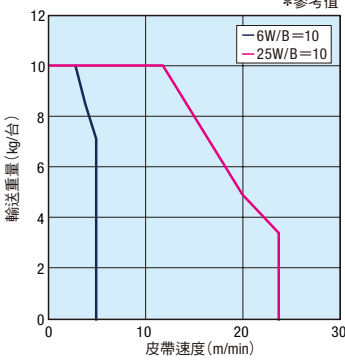
\*A尺寸詳細表

Table with columns: 輸出(W), 馬達規格, 製造商, 減速比, A

●機體重量表

Table with columns: 皮帶寬度B(mm), 機械長度L(mm), 重量(kg)

●輸送能力



●減速機減速比

Table with columns: 減速機減速比, 皮帶速度(m/min)

- 1連續搬運(僅S滑動用皮帶)時，請檢討低於上表1/2的輸送能力設定。
2根據使用條件的不同，搬運能力會有所不同。