

優力膠 · 橡膠

—蓋型—

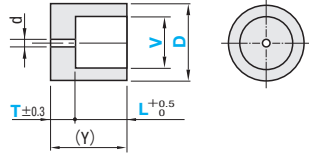
■備有能保護前端的蓋型。



標準型	自由指定型	材質	硬度	顏色
UTCS	UTNS	醚系優力膠	蕭氏硬度A95	原色
UTCH	UTNH		蕭氏硬度A90	原色
UTCM	UTNM		蕭氏硬度A70	原色
UTCL	UTNL		蕭氏硬度A50	原色
RBCN	RBNN	合成橡膠(NBR)	蕭氏硬度A70	黑
RBCC	RBNC		蕭氏硬度A65	黑
RBCU	RBNU	低彈性橡膠	蕭氏硬度A32	黑
RBCS	RBNS		蕭氏硬度A70	淺灰
RBCA	RBNA	矽膠(SI)	蕭氏硬度A50	乳白
RBCF	RBNF		蕭氏硬度A80	黑

●蕭氏硬度A50的矽膠為半透明乳白色。
●RBCU、RBNU於T+L>30時T與L的相接部分將會黏著。

T公差			D公差			V公差		
T	優力膠	橡膠	D	優力膠	橡膠	V	優力膠	橡膠
30以下	±0.2	±0.3	40以下	±0.2	±0.5	2~50	-0.2 -0.5	0 -1.0
31~50	±0.3	-	41~60	±0.3	±0.6	51~	-0.2 -0.6	0 -1.2
			61~100	±0.4	-			



●非型錄規格商品請參照 P.131
●CAD資料夾名稱: 38_Urethanes

標準型

型式 Type	D	V 選擇	T 選擇	L 選擇	d	NTS標準單價									
						UTCS	UTCH	UTCM	UTCL	RBCN RBCC	RBCU	RBCS RBCA	RBCF		
UTCS (蕭氏硬度A95)	6	2	2 3 4 5	4 5 6 8	1										
UTCH (蕭氏硬度A90)	8	3 4													
UTCM (蕭氏硬度A70)	9	3 5	2 3 5 6	4 5 6 10	1.5										
UTCL (蕭氏硬度A50)	10	4 6													
RBCN 合成橡膠(NBR)	12	6 8	2 4 7 8	7 8 9 10											
RBCC 合成橡膠(CR)	15	8 10													
RBCU 低彈性橡膠	20	12 16	2 3 5 10	7 10 15 20	2										
RBCS (蕭氏硬度A70) 矽膠(SI)	25	15 20													
RBCA (蕭氏硬度A50) 矽膠(SI)	30	20 25	2 3 5 10	15 20 30											
RBCF 氟素橡膠(FPM)															

Order 訂購範例: 型式 - V - T - L
UTCH8 - 3 - 2 - 4



優力膠自由指定型

型式	指定單位1mm				d	NTS標準單價			
	D	V	T	L		UTNS	UTNH	UTNM	UTNL
UTNS (蕭氏硬度A95)	6~15	2~11	2~30	4~10	1				
				11~25					
	26~40								
	41~60								
UTNH (蕭氏硬度A90)	16~30	12~26	2~30	7~10	1.5				
				11~25					
	26~40								
	41~60								
UTNM (蕭氏硬度A70)	31~45	27~41	5~40	7~10	2				
				11~25					
	26~40								
	41~65								
UTNL (蕭氏硬度A50)	46~60	42~56	5~50	7~10	2				
				11~25					
	26~40								
	41~65								

●(Y)=T+L ●V≤D-4

Order 訂購範例: 型式 - D - V - T - L
RBNN - D60 - V50 - T5 - L20



橡膠自由指定型

型式	指定單位1mm				d	NTS標準單價			
	D	V	T	L		RBNN RBNC	RBNU	RBNS RBNA	RBNF
RBNN 合成橡膠(NBR)	6~15	2~11	2~10	4~10	1				
				11~20					
	21~28								
	29~48								
RBNC 合成橡膠(CR)	16~30	12~26	2~10	7~10	1.5				
				11~20					
	21~28								
	29~48								
RBNU 低彈性橡膠	31~45	27~41	5~15	7~10	2				
				11~20					
	21~28								
	29~45								
RBNS (蕭氏硬度A70) 矽膠(SI)	46~60	42~56	5~15	7~10	2				
				11~20					
	21~28								
	29~45								
RBNA (蕭氏硬度A50) 矽膠(SI)	46~60	42~56	5~15	7~10	2				
				11~20					
	21~28								
	29~45								
RBNF 氟素橡膠(FPM)	46~60	42~56	5~15	7~10	2				
				11~20					
	21~28								
	29~45								

●(Y)=T+L ●V≤D-4 ●(Y)≤50
●RBNU · RBNS · RBNF為(Y)≤30

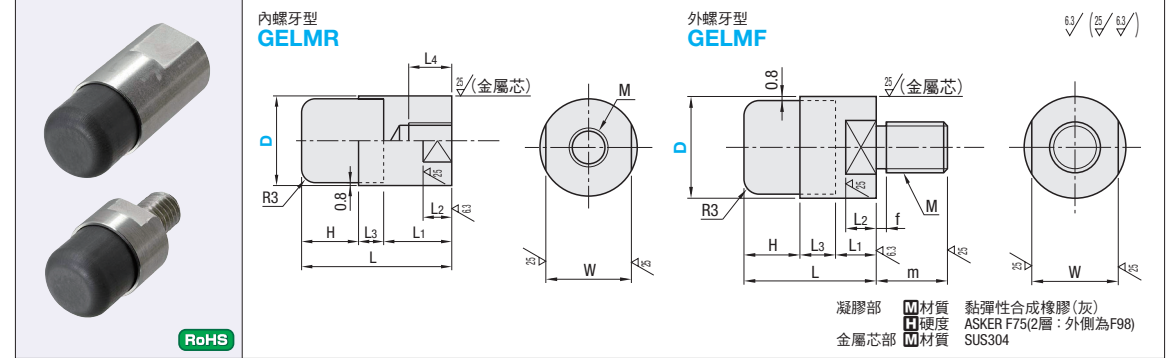


衝擊吸收凝膠緩衝墊

—內螺牙型 · 外螺牙型—

●CAD資料夾名稱: 38_Urethanes

■由可吸收衝擊的柔軟凝膠製成,具有緩衝 · 消音效果的新型緩衝墊。材質特性請參照 P.417



型式 Type	D	H	L	L1	L2	L3	L4	M	W	NTS標準單價
12	8	22	11	4	3	7	M5×0.8	10		
16	10	28	14	5	4	11	M6×1.0	14		
16A	10	31	17	5	4	14	M8×1.25	14		
20	13	35	17	6	5	14	M8×1.25	17		
20A	13	39	21	6	5	16	M10×1.25(細螺紋)	17		
30	15	44	24	8	5	20	M12×1.75	27		
30A	15	46	26	8	5	22	M14×1.5(細螺紋)	27		

型式 Type	D	H	L	L1	L2	L3	M	W	m	f	NTS標準單價
12	8	16	5	4	3	M5×0.8	10	8	1.5		
16	10	20	6	5	4	M6×1.0	14	10	2		
20	13	26	8	6	5	M8×1.25	17	12	2		
30	15	30	10	8	5	M10×1.5	27	14	2.5		

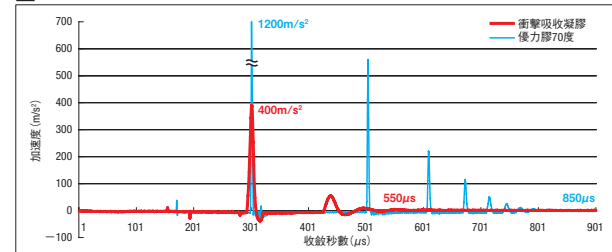
Order 訂購範例: 型式 GELMR16A



使用上的注意事項

- 請勿以尖銳的東西刺或切。
- 請勿撕裂、扭轉。
- 使用時請只讓它從垂直方向受力。
- 請勿靠近火。
- 清洗時請勿使用溶劑。
- 如有破損時請進行更換。

衝擊加速度變化比較測試



	最大加速度 (m/s ²)	收斂秒數 (μs)
衝擊吸收凝膠	400	550
優力膠70度	1200	850
優力膠50度	836	1273
超低硬度優力膠15度	450	1660
低反彈優力膠	1750	450
NBR合成橡膠	1050	670
低反彈橡膠	1580	400

*收斂秒數為加速度值至10m/s²以下之間的秒數。

●根據測試結果
衝擊吸收凝膠的最大加速度較其他材質低30%左右,且加速度的收斂也快。(超低硬度優力膠的最大加速度也低,但收斂時間為凝膠的3倍。)這是因為此材質在抵禦衝擊力時,會將能量分散傳達到四面八方的緣故。因此可以達到低反彈 · 消音等效果。(請留意,因使用條件不同效果會有所改變。)

●測試條件
測量方法: 使錘頭朝樣品落下,以加裝於錘錘上之加速度計測量
樣品為φ30 高度20mm
錘錘重量950g 落下高度255mm
錘錘支點至重心距離為255mm

使用機材:
加速度傳感器(Brüel&KjærType4507B001)
資料記錄器(keyenceNR-500.NR-HA08)
PC. 感測放大器(小野測器SR-2200)
測量條件: 溫度18°C 溼度40%

衝擊吸收凝膠的軟性



最大特徵是會朝上下左右慢慢恢復的3D立體延遲恢復。如圖所示,即使經過擠壓,鬆開後就會慢慢恢復原來的形狀。*凝膠部為雙層,可抑制沾黏。

40%壓縮荷重測試結果

D	●測試條件			
	12	16	20	30
40%壓縮荷重平均(kgf)	1.4	1.8	2.4	7.7

●測試條件
測量3次以靜載重壓縮而使厚度變為60%時的荷重,取其平均值。
*以上皆為測量值的其中一例,並非保證值。
(●建議荷重)

