
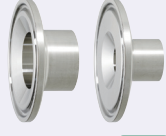



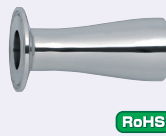
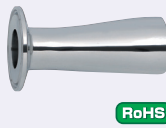


CAD資料夾名稱: 52_Sanitary_Vacuum_Tanks

	Type	材質
	SNFR SNFRS	SUS304 SUS316L
	Type	材質
	SNFRE	SUS304
	Type	材質
	SNFK	SUS304
	Type	材質
	SNFE SNFES	SUS304 SUS316L
	Type	材質
	SNFHE SNFHES	SUS304 SUS316L
	Type	材質
	SNFRD SNFRDS	SUS304 SUS316L
	Type	材質
	SNFRY SNFRYS	SUS304 SUS316L

型式	Type	No.	D	d	A	B	L	SNFR		SNFRS	
								NTS基準單價	NTS折扣單價	NTS基準單價	NTS折扣單價
SNFRS	8A	13.8	10.5	34.0	27.5	17.0	1~9 pcs	10~20	1~9 pcs	10~20	
		17.3	14.0				10~20	10~20			
		21.7	17.5				10~20	10~20			
SNFR	1S	25.4	23.0	50.5	43.5	21.0					
		38.1	35.7	50.5	43.5						
	1.5S	50.8	47.8	64.0	56.5						
		63.5	59.5	77.5	70.5						
	2S	76.3	72.3	91.0	83.5						

超過表中最大數量時請至WOS確認。

型式	Type	No.	D	d	A	B	L	NTS基準單價		NTS折扣單價	
								1~9 pcs	10~20	1~9 pcs	10~20
SNFRE	1S	8A	13.8	10.5	50.5	43.5	21.0				
		10A	17.3	11.3							
		15A	21.7	15.7							
	1.5S	10A	17.3	11.3							
		15A	21.7	15.7							
		20A	27.2	21.2							
2S	15A	21.7	15.7	64.0	56.5	70.5					
	20A	27.2	21.2								
	25A	34.0	28.4								
	2.5S	20A	27.2				21.2				
		25A	34.0				28.4				
	3S	32A	42.7				37.1	91.0	83.5		
40A	48.6	43.0									

超過表中最大數量時請至WOS確認。

型式	Type	No.	D	A	B	L	NTS基準單價		NTS折扣單價	
							1~9 pcs	10~14	1~9 pcs	10~14
SNFK	1S	38.1	50.5	43.5	11.0					
		50.8	64.0	56.5						
		63.5	77.5	70.5						
		76.3	91.0	83.5						

SNFK1S・1.5S為相同形狀。

超過表中最大數量時請至WOS確認。

型式	Type	No.	D	d	A	B	H ₁	H ₂	SNFE		SNFES	
									NTS基準單價	NTS折扣單價	NTS基準單價	NTS折扣單價
SNFE SNFES	1S	25.4	23	50.5	43.5	34	55					
		38.1	35.7	50.5	43.5	49	70					
		50.8	47.8	64.0	56.5	61	82					
		63.5	59.5	77.5	70.5	84	105					
		76.3	72.3	91.0	83.5	89	110					

超過表中最大數量時請至WOS確認。

型式	Type	No.	D	d	A	B	H ₁	H ₂	H ₃	SNFHE		SNFHES	
										NTS基準單價	NTS折扣單價	NTS基準單價	NTS折扣單價
SNFHE SNFHES	1S	25.4	23	50.5	43.5	36.8	15.8	43.9					
		38.1	35.7	50.5	43.5	44.7	23.7	49.5					
		50.8	47.8	64.0	56.5	52.6	31.6	59.8					
		63.5	59.5	77.5	70.5	63.0	42.0	71.9					
		76.3	72.3	91.0	83.5	73.6	52.6	84.2					

超過表中最大數量時請至WOS確認。

型式	Type	No.	D	d	d ₁	A	B	L	SNFRD		SNFRDS	
									NTS基準單價	NTS折扣單價	NTS基準單價	NTS折扣單價
SNFRD SNFRDS	1.5S	38.1	35.7	23	50.5	43.5	88					
		50.8	47.8	35.7	50.5	43.5						
		63.5	59.5	47.8	64.0	56.5						
		76.3	72.3	59.5	77.5	70.5						

套環部的尺寸會小一級。範例No.2S時,為2S(管側)×1.5S(套環部)

超過表中最大數量時請至WOS確認。

型式	Type	No.	D	d	d ₁	A	B	L	SNFRY		SNFRYS	
									NTS基準單價	NTS折扣單價	NTS基準單價	NTS折扣單價
SNFRY SNFRYS	1.5S	38.1	35.7	23	50.5	43.5	88					
		50.8	47.8	35.7	50.5	43.5						
		63.5	59.5	47.8	64.0	56.5						
		76.3	72.3	59.5	77.5	70.5						

套環部的尺寸會小一級。範例No.2S時,為2S(管側)×1.5S(套環部)

超過表中最大數量時請至WOS確認。






Order 訂購範例: 型式 SNFR2S, SNFRE3S - 32A

Delivery 出貨日: WOS

Price 價格: WOS



CAD資料夾名稱: 52_Sanitary_Vacuum_Tanks

	Type	材質
	SNPAA	SUS304
	Type	材質
	SNBE SNBES	SUS304 SUS316L
	Type	材質
	SNBHE SNBHES	SUS304 SUS316L
	Type	材質
	SNBT SNBTS	SUS304 SUS316L
	Type	材質
	SNBTD	

型式	Type	No.	L 選擇	D	d	A	NTS基準單價1~4 pcs			NTS折扣單價5~10 pcs		
							L100	L150	L200	L300	L100	L150
SNPAA	1S	100	25.4	23	50.5							
		150	38.1	35.7	50.5							
		200	50.8	47.8	64							

超過表中最大數量時請至WOS確認。

型式	Type	No.	A	B	L	H	SNBE		SNBES	
							NTS基準單價	NTS折扣單價	NTS基準單價	NTS折扣單價
SNBES	8A	34.0	27.5	55	72					
		10A	34.0	27.5	55	72				
		15A	34.0	27.5	55	72				
SNBE SNBES	1S	50.5	43.5	55	80.3					
		50.5	43.5	70	95.3					
	2S	64.0	56.5	82	114					
		77.5	70.5	105	143.8					
	3S	91.0	83.5	110	155.5					

超過表中最大數量時請至WOS確認。

型式	Type	No.	A	B	L	SNBHE		SNBHES	
						NTS基準單價	NTS折扣單價	NTS基準單價	NTS折扣單價
SNBHE SNBHES	1S	50.5	43.5	36.8					
		50.5	43.5	44.7					
		64.0	56.5	52.6					
		77.5	70.5	63.0					
		91.0	83.5	73.6					

超過表中最大數量時請至WOS確認。

型式	Type	No.	A	B	H	SNBT		SNBTS	
						NTS基準單價	NTS折扣單價	NTS基準單價	NTS折扣單價
SNBTS	8A	34.0	27.5	55					
		10A	34.0	27.5	55				
		15A	34.0	27.5	55				
SNBT SNBTS	1S	50.5	43.5	55					
		50.5	43.5	70					
	2S	64.0	56.5	82					
		77.5	70.5	105					
3S	91.0	83.5	110						

超過表中最大數量時請至WOS確認。

型式	Type	No.	A ₁	B ₁	H ₁	A ₂	B ₂	H ₂	NTS基準單價
									1~5 pcs
SNBTD	1.5S-1S	50.5	43.5	70.0	50.5	43.5	66.0		
		64.0	56.5	82.0	50.5	43.5	72.0		
		64.0	56.5	82.0	50.5	43.5	85.0		
		77.5	70.5	105.0	50.5	43.5	91.0		
		77.5	70.5	105.0	64.0	56.5	103.0		

超過表中最大數量時請至WOS確認。

Order 訂購範例: 型式 SNPAA1S, SNBES8A, SNBTD2S-1S

Delivery 出貨日: WOS

Price 價格: WOS

