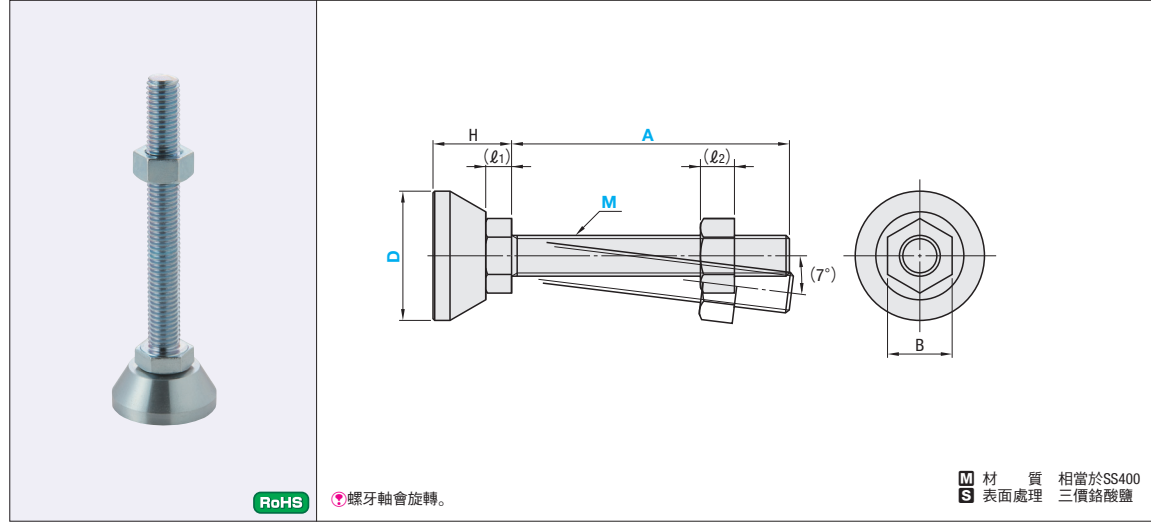


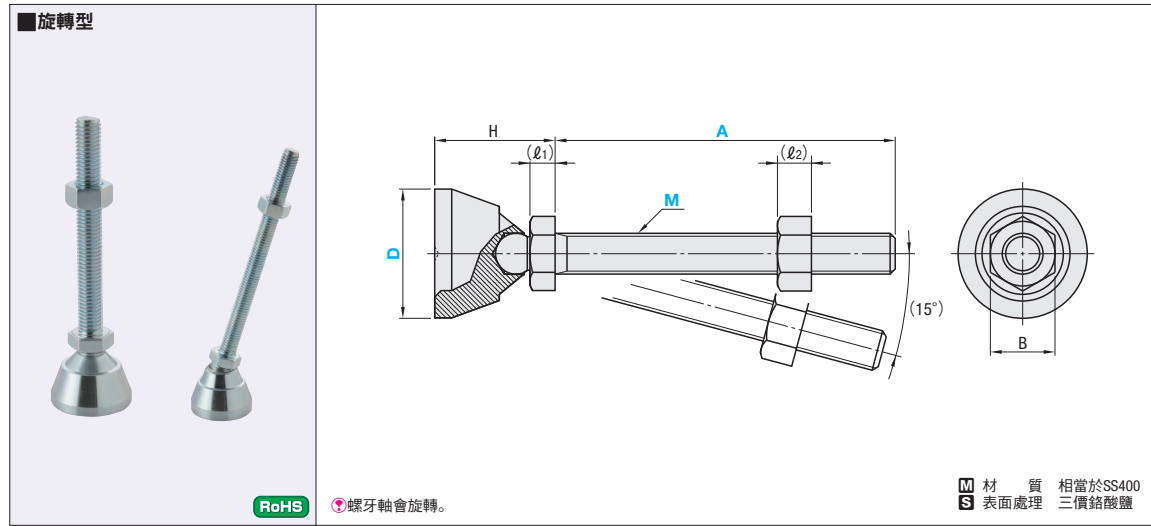
LEVELING PADS -STANDARD TYPE-  
調整腳墊—省空間型—

CAD資料夾名稱: 47\_Casters

與既有的調整腳墊產品相較,其腳墊部(D尺寸)設計更為精巧。



型式		M (粗螺紋)	A			H	l1	l2	B	垂直耐荷重 (kN)	質量 (g)	NTS標準單價
Type	D		20	50	100							
HNFJN	28	8	20	50	100	17.7	5.2	6.5	13	6.5	48	
		12	30	80	100	23	7.4	10	19	13	55	
	48	8	20	50	100	20.7	5.2	6.5	13	6.5	77	
		12	30	80	100	23	7.4	10	19	13	90	
	58	8	20	50	100	20.7	5.2	6.5	13	6.5	121	
		12	30	80	100	23	7.4	10	19	13	133	



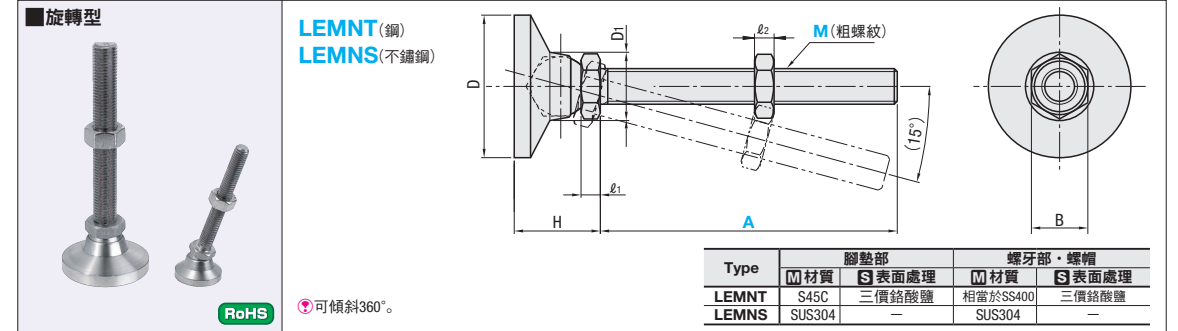
型式		M (粗螺紋)	A			H	l1	l2	B	垂直耐荷重 (kN)	質量 (g)	NTS標準單價
Type	D		20	50	100							
HNFJR	28	8	20	50	100	28.2	5.2	6.5	13	6.5	50	
		12	30	80	100	35.4	7.4	10	19	13	59	
	48	8	20	50	100	33.2	5.2	6.5	13	6.5	73	
		12	30	80	100	35.4	7.4	10	19	13	85	
	58	8	20	50	100	33.2	5.2	6.5	13	6.5	115	
		12	30	80	100	35.4	7.4	10	19	13	129	

Order 訂購範例: 型式 - M - A  
HNFJR48 - 12 - 80

Delivery 出貨日: WOS

LEVELING FEET  
調整腳墊  
—旋轉型·攻牙管座型—

CAD資料夾名稱: 47\_Casters

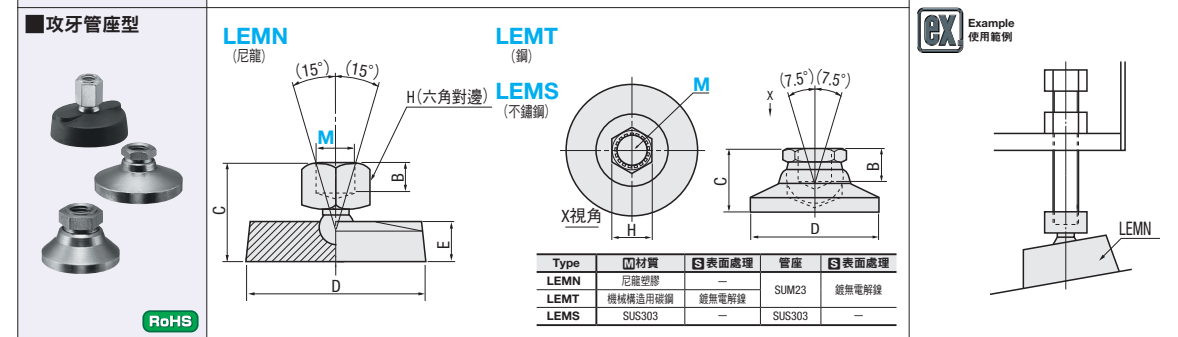
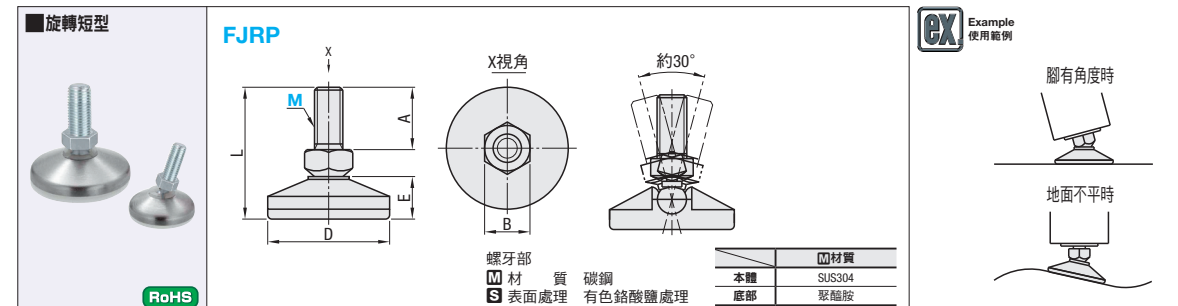


型式		D	D1	H	l1	l2	B	垂直耐荷重 (kN)	質量 (g)	NTS標準單價	
Type	M-A									LEMNT	LEMNS
LEMNT (鋼)	10-75	32	21	22	6	8	17	11.0	342		
	10-100								351		
	12-75	48	23	29	7.5	10	19	16.0	378		
LEMNS (不鏽鋼)	12-100								390		
	16-100	64	27	32	10	13	24	28.3	430		
	16-130								445		

Order 訂購範例: 型式 LEMNT16-130

Delivery 出貨日: WOS

Price 價格: WOS



型式		A	L	D	B	E	垂直耐荷重 (kN)	質量 (g)	NTS標準單價
Type	M(粗螺紋)								
FJRP	6	14	31	25	8	9.7	0.59	11	
	8	19	37.5	30	10	11.2	1.08	21	
	10	20	42.5	40	13	13.7	1.57	38	
	12	25	51	50	17	16	3.14	70	

型式		B	C	D	E	H	垂直耐荷重 (kN)	質量 (g)	NTS標準單價	
Type	M(粗螺紋)								LEMN	LEMNT
LEMN (尼龍)	10	9.5	39.0			16				
	12	12.7	41.0	50	18	19	15.9	17.1		
	16	14.2	44.5			22				

Order 訂購範例: 型式 LEMN10

Delivery 出貨日: WOS

Price 價格: WOS

型式		H	C	D	B	垂直耐荷重 (kN)	質量 (g)	NTS標準單價	
Type	M(粗螺紋)							LEMT	LEMS
LEMT (鋼)	6	10	14	19	4	3.1	17		
	8	13	18	25	8	4.1	34		
	10	17	22	32	10	15.4	65		
LEMS (不鏽鋼)	12	19	29	48	11	20.5	167		
	16	22	32	64	11	24.6	354		

kgf(荷重)=N×0.101972