

軸承固定座組

一嵌雙軸承無扣環 L尺寸選擇型一



CAD資料夾名稱: 14_Bearings_with_Holder
 ◎非型錄規格商品請參照 P.131



Order 訂購範圍	型號	型號	L
	Type 軸承	密封件	
	BACY 628	ZZ	35
	BASY 6900	DD	25



Delivery 出貨日	WOS
--------------	-----

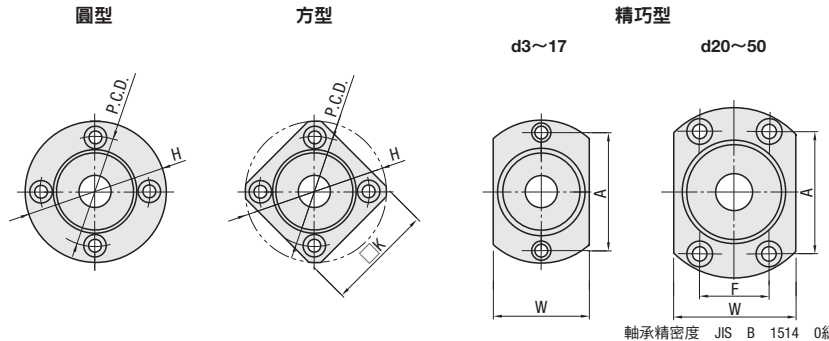
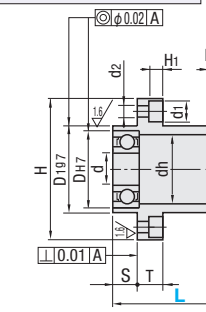


Price 價格	WOS
----------	-----

Type			M材質	S表面處理
圖型	方型	精巧型		
BGRYB	BGSYB	BGCYB	鋼 相當於S45C 2000系列 鋁合金 SUS304	染黑處理 鍍無電解鍍 白色陽極處理
BGRY	BGSY	BGCY		
BARY	BASY	BACY		
SBARY	SBASY	SBACY	*不鏽鋼	
SBGRY	SBGSY	SBGCY		

*橡膠密封軸承 (VV、DD) 全為鋼材質。

63/(1.6/)



軸承精度 JIS B 1514 0級

Type	軸承編號	密封件	L選擇	S	d	DH7	容許公差	B	H	W	T	dh	D1g7	容許公差	P.C.D.	K	A	F	d1	d2	H1
	623	ZZ	20 30	5	3	10	+0.015	4	33	16	7	7	14	-0.006	24	27	24		6.5	3.5	3.1
	624		20 30	5	4	13		5	35	18		9	17	-0.024	26	28	26				
	605		25 35	5	14		+0.018	5	38	20		10	18		28	30	28				
	625		35 40	10	5	16	0	5	40	22		12	20	-0.007	30	31	30		8	4.5	4.1
	606		25 40	5	17			6	41	23		13	21	-0.028	31	32	31				
	626		35 45	10	6	19	+0.021	6	44	25		15	24		34	34	34				
	678		20 30	5	12		+0.018	3.5	35	18		10	16	-0.007	26	28	26		6.5	3.5	3.1
	698		25 35	5	19			6	44	25		15	24		34	34	34				
	608		25 35	5	22		+0.021	7	47	29		18	27		37	36	37				
	628		35 45	10	24		0	8	50	32		20	30	-0.007	40	37	40				
	6700		20 30	5	15		+0.018	4	40	22		12	19	-0.028	30	31	30				
	6800		20 30	5	19			5	44	25		15	24		34	34	34				
	6900		25 40	5	22		+0.021	6	47	29		19	27		37	36	37				
	6000		35 50	10	26		0	8	52	34		22	32	-0.009	42	39	42				
(圓型)	6200		45 55	15	30			9	56	38		24	36	-0.034	46	42	46	-	8	4.5	4.1
BGRYB	6701		20 30	5	18		+0.018	4	44	25		15	23	-0.007	34	34	34				
BGRY	6801		25 35	5	21			5	47	29		17	26	-0.028	37	36	37				
BARY	6901		35 50	10	24		+0.021	6	50	31		21	30		40	38	40				
SBARY	6001		35 50	10	28			8	54	36		24	34	-0.009	44	40	44				
SBGRY	6201	ZZ	45 55	15	32		+0.025	10	58	40		26	38	-0.034	48	43	48				
	6702	兩側密封	25 35	10	21			4	47	29		18	26	-0.007	37	36	37				
(方型)	6802	*1 VV	25 35	10	24		+0.021	5	50	32		20	30	-0.028	40	37	40				
BGSYB	6902	*2 非接觸	35 60	10	15		0	7	59	37		25	35		47	45	47				
BGSY	6002	橡膠密封	45 65	15	32		+0.025	9	62	40		28	38		50	46	50		9.5	5.5	5.1
BASY	6202		50 65	15	35		0	11	66	44		29	42		54	49	54				
SBASY	6803		30 40	10	26		+0.021	5	52	34		22	32		42	39	42		8	4.5	4.1
SBGSY	6903	*2 DD	45 55	15	30		0	7	60	38		27	36	-0.009	48	46	48				
	6003	橡膠密封	50 65	15	35		+0.025	10	66	44		31	42	-0.034	54	50	54		9.5	5.5	5.1
(精巧型)	6203		60 70	20	40		0	12	72	50		34	48		60	54	60				
BGCYB	6704		30 40	10	27		+0.021	4	59	35		23	33		47	45	41	23	8	4.5	4.1
BGCY	6804		35 50	10	32			7	62	40		28	38		50	46	44	24	9.5	5.5	5.1
BACY	6904		50 65	15	37			9	72	47		34	45		59	54	54	24			
SBACY	6004		60 70	20	42		+0.025	12	77	54		36	50		64	59	56	32			
SBGCY	6204		65 70	20	47		0	14	81	58		40	54	-0.010	68	62	59	34	11	6.6	6.1
	6805		35 50	15	37			7	72	47		34	45	-0.009	59	54	54	24			
	6905		35 50	15	42		+0.025	9	77	54		36	50	-0.034	64	59	55	32			
	6005		60 80	20	47			12	88	58		41	54	-0.010	72	67	63	36	14	9	8.1
	6205		65 80	20	52		+0.030	15	94	64		45	60	-0.040	78	72	68	39			
	6806		35 50	15	42		+0.025	7	77	54		36	50	-0.034	64	59	56	32	11	6.6	6.1
	6906		35 50	15	47		0	9	88	58		41	54		72	67	62	36			
	6006		60 80	20	55			13	96	66		48	62	-0.010	80	73	70	40	14	9	8.1
	6206		70 80	20	62			16	104	74		55	70	-0.040	88	79	77	44			
	6007		70 80	20	62			14	104	74		55	70		88	79	75	44			
	6207		70 90	20	72		+0.030	17	126	88		64	84	-0.010	105	95	92	51	17.5	11	11
	6008		80 90	25	68		0	15	114	82		60	78	-0.010	96	86	80	54	14	9	8.1
	6208		70 90	20	80			18	134	96		74	92	-0.010	113	102	98	56			
	6010		80	20	80			16	134	96		74	92	-0.012	113	-	98	56	17.5	11	11
	6210	兩側密封	100	20	90		+0.035	20	147	110		83	106	-0.047	126	-	104	72			

◎適用尺寸請於價格表確認。

*1 W(非接觸橡膠密封)無法選67號・623號・624號・605號・606號。
 *2 橡膠密封軸承全為鋼材質。



Alteration 追加工
 型號 - L - (NA)
 BASY6000ZZ - 35 - NA

Alteration Code	無組裝軸承 NA
Spec.	軸承未裝入固定座,另作為附屬品出貨。