

新商品

BEARINGS WITH HOUSINGS -CASTING-  
 軸承固定座組—鑄造品—

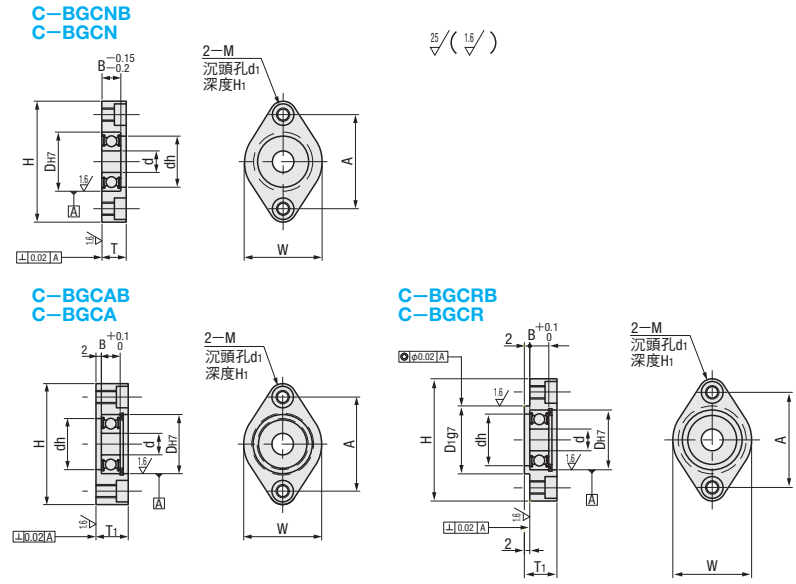
—省空間 單軸承型—

CAD資料夾名稱: 14\_Bearings\_with\_Holder

比現有切割製品最多便宜25%



Type			M材質		S表面處理		A附屬品
無扣環	附扣環	附扣環嵌入	軸承	固定座	固定座		扣環
C-BGCNB	C-BGCAB	C-BGCRB	軸承鋼	相當於S45C	固定座	染黑處理	彈簧用鋼
C-BGCN	C-BGCA	C-BGCR			鍍無電解鍍		



軸承精密度 JIS B 1514 0級

型式	Type	軸承編號	d	DH7	D1g7	dh	B	T	T1	W	A	H	M	d1	H1	容許轉速 rpm (參考)
無扣環	C-BGCNB C-BGCN	608ZZ	8	22	25	19	7	9	12	29	35	45	5	8	4.4	34000
		6900ZZ	10	22	25	19	6	8	11	29	35	45	5	8	4.4	32000
		6000ZZ	10	26	30	22	8	10	13	34	40	50	5	8	4.4	30000
附扣環	C-BGCAB C-BGCA	6901ZZ	12	24	30	22	6	8	11	34	40	50	5	8	4.4	30000
		6001ZZ	12	28	32	24	8	10	13	36	42	52	5	8	4.4	27000
		6902ZZ	15	28	33	25	7	9	12	37	45	57	6	9.5	5.4	26000
附扣環嵌入	C-BGCRB C-BGCR	6002ZZ	15	32	36	28	9	11	14	40	48	60	6	9.5	5.4	23000
		6904ZZ	20	37	43	34	9	11	15	47	56	69	8	11	6.5	19000
		6004ZZ	20	42	50	36	12	14	18	54	64	77	8	11	6.5	17000

● 輕荷重、中、低速旋轉、中精密旋轉專用的商品。  
 ● 請先確認內部間隙量與額定荷重。  
 ● 請勿使用於高荷重、高速旋轉、高精密旋轉處。

Order 訂購範例

Type 軸承

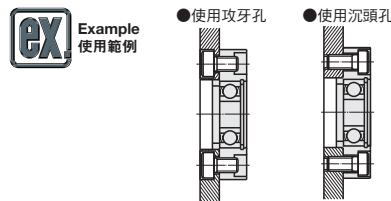
C-BGCN 6000ZZ

Price 價格

WEB WOS

Delivery 出貨日

WEB WOS



Type	NTS基準單價						
	無扣環		附扣環		附扣環嵌入		
軸承編號	C-BGCNB	C-BGCN	C-BGCAB	C-BGCA	C-BGCRB	C-BGCR	
608ZZ							
6900ZZ							
6000ZZ							
6901ZZ							
6001ZZ							
6902ZZ							
6002ZZ							
6904ZZ							
6004ZZ							

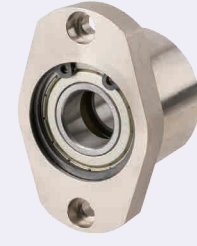
新商品

BEARINGS WITH HOUSINGS -CASTING-  
 軸承固定座組—鑄造品—

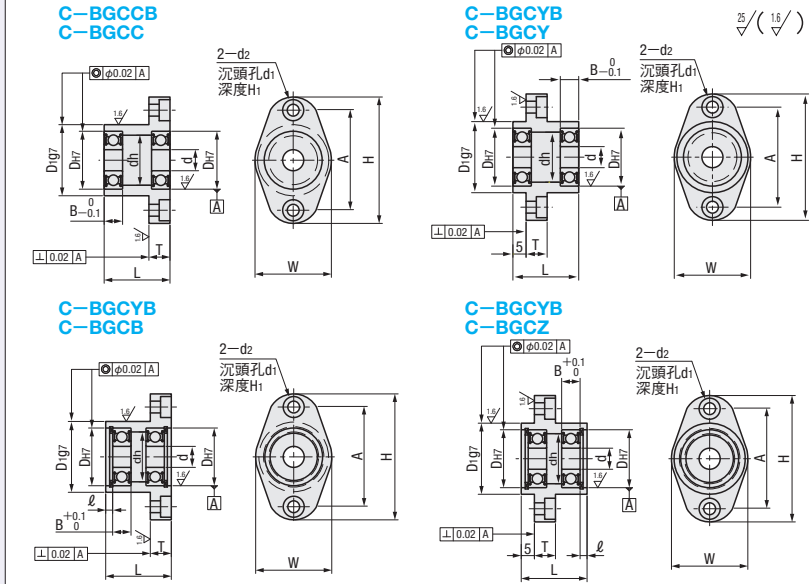
—省空間 雙軸承型—

CAD資料夾名稱: 14\_Bearings\_with\_Holder

比現有切割製品最多便宜35%



Type				M材質		S表面處理		A附屬品
無扣環	無扣環嵌入	附扣環	附扣環嵌入	軸承	固定座	固定座		扣環
C-BGCCB	C-BGCYB	C-BGCBB	C-BGCZB	軸承鋼	相當於S45C	固定座	染黑處理	彈簧用鋼
C-BGCC	C-BGCY	C-BGCB	C-BGCZ			鍍無電解鍍		



軸承精密度 JIS B 1514 0級

型式	Type	軸承編號	d	DH7	D1g7	dh	B	T	ℓ	L	W	A	H	d1	d2	H1	容許轉速 rpm (參考)
無扣環	C-BGCCB C-BGCC	608ZZ	8	22	27	19	7	8	2.65	25	29	38	48	8	4.5	4.1	34000
		6900ZZ	10	22	27	19	6	8	2.65	25	29	38	48	8	4.5	4.1	32000
無扣環嵌入	C-BGCYB C-BGCY	6000ZZ	10	26	32	22	8	8	2.85	25	34	44	54	8	4.5	4.1	30000
		6901ZZ	12	24	32	22	6	8	2.85	25	34	44	54	8	4.5	4.1	30000
附扣環	C-BGCBB C-BGCB	6001ZZ	12	28	34	24	8	8	2.85	25	36	46	56	8	4.5	4.1	27000
		6902ZZ	15	28	35	25	7	10	2.85	25	37	48	60	9.5	5.5	5.1	26000
附扣環嵌入	C-BGCZB C-BGCZ	6002ZZ	15	32	38	28	9	10	2.85	30	40	52	64	9.5	5.5	5.1	23000
		6904ZZ	20	37	45	34	9	11	3.75	35	47	60	74	11	6.6	6.1	19000
6004ZZ	20	42	50	36	12	11	3.95	40	52	66	80	11	6.6	6.1	17000		

● 輕荷重、中、低速旋轉、中精密旋轉專用的商品。  
 ● 請先確認內部間隙量與額定荷重。  
 ● 請勿使用於高荷重、高速旋轉、高精密旋轉處。

Order 訂購範例

Type 軸承

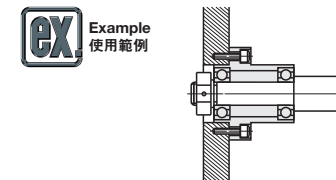
C-BGCC 6000ZZ

Price 價格

WEB WOS

Delivery 出貨日

WEB WOS



Type	NTS基準單價							
	無扣環		無扣環嵌入		附扣環		附扣環嵌入	
軸承編號	C-BGCCB	C-BGCC	C-BGCYB	C-BGCY	C-BGCBB	C-BGCB	C-BGCZB	C-BGCZ
608ZZ								
6900ZZ								
6000ZZ								
6901ZZ								
6001ZZ								
6902ZZ								
6002ZZ								
6904ZZ								
6004ZZ								