

線性滑軌夾具

—迷你線性滑軌用—

● CAD資料夾名稱：08_Linear_Guides

Type		零件名稱	材質
迷你線性滑軌標準軌道用	迷你線性滑軌寬軌道用		
SECK	SECWK	① 本體	SUS304
		② 把手	SUS304
		③ 接點	C2801P

■ 緊固力及保持力(參考)
 緊固力40N以上(把手前端)
 保持力70~105N

斷面 X-X 斷面 Y-Y

RoHS

請將線性滑軌夾具固定在迷你線性滑軌連結用金屬板之後,再安裝在軌道上。
 請自行準備連結用金屬板。
 安裝部會旋轉。請按住內側以固定螺絲。
 ②的把手為螺絲式,可以拆卸。

向左右20°時會鬆開
 向左右60°的範圍內可鎖緊。

型式		A	B	C	D	E	F	M	H ₁	H ₂	ℓ	L	G	保持力(參考值)	NTS基準單價
Type	H														
SECK	13	38	34	22	12	20.5	17.5	M4	10	5	10	64	46.5	70N	
	16	41	34	22	12	22	19		12	6	12	67	48	95N	
SECWK	14	50	34	22	12	26.5	23.5	M5	11	5	11	76	52.5	75N	
	16	68	34	20.5	13.5	35.5	32.5		13	6	13	94	61.5	105N	

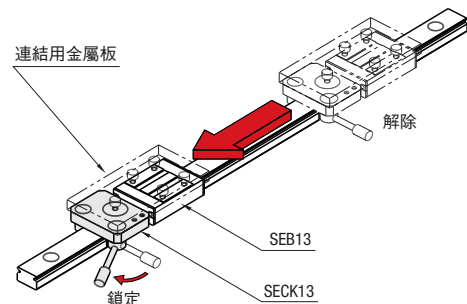
SECK型請配合迷你線性滑軌的H尺寸來使用。
 SECWK型請配合迷你線性滑軌・寬型的H尺寸來使用。

Order 訂購範圍 **型式 SECK13**

Delivery 出貨日 **WEB WOS**

NTS Price 價格 **WEB WOS**

ex Example 使用範例



線性滑軌夾具的特長

只要轉動把手就可以將滑塊固定至軌道上任何位置。對於想要簡單地手動固定位置時非常方便。

*線性滑軌夾具設置於垂直或傾斜狀態使用時,請在外部增設防止滑塊掉落的機構。

線性滑軌夾具

—中・重荷重線性滑軌用—

● CAD資料夾名稱：08_Linear_Guides

Type		零件名稱	材質	S表面處理
旋鈕型	夾鉗型			
SVCN	SVCK	① 本體	S45C	鏡無電解鍍
		② 左右螺牙	SCM435	染黑處理
		③ 接點	S45C	—

■ 緊固扭矩與保持力
 ・旋鈕型: 0.7N・m
 保持力(參考)100N
 ・夾鉗型: 2.5N・m
 保持力(參考)400N

接點的可開啟範圍
 H24...10~22mm H36...17~36mm
 H28...14~28mm H42...21~56mm
 H30...15~30mm H42G...21~56mm
 H33...16~40mm

■ 安裝尺寸

旋鈕型 SVCN

夾鉗把手型 SVCK

ex ※請不要使用在維持垂直位置上。
 連結用金屬板

請配合中・重荷重用線性滑軌的H尺寸來使用。
 無法使用於C-VALUE線性滑軌(型式前面為「C-」開頭的線性滑軌)。
 請將線性滑軌夾具固定在迷你線性滑軌連結用金屬板之後,再安裝在軌道上。
 請自行準備連結用金屬板。
 KNB6-24請參照P.1193。
 LNF6-8請參照P.1173。

型式		A	B	F	G	E	T	H ₁	H ₂	ℓ ₁	ℓ ₂	ℓ ₃	M(粗螺紋)	NTS基準單價	
Type	H														
SVCN SVCK	24	32	44	24	24	10	10.5	16.3	17.2	9.5	6.8	5.2	M4	SVCN	SVCK
	28	35	50	25	25	10	11.5	17.3	20.2	9.5	7.8	4.2	M5		
	30	38	54	28	28	11	11.0	18.3	22.7	11.0	7.3	4.7	M5		
	33	38	62	26	26	10	14.0	19.8	22.7	9.5	10.3	1.7	M6		
	36	42	60	30	30	11	13.0	20.3	26.7	11.0	9.3	2.7	M6		
	42	46	80	32	32	11	18.0	25.3	27.7	11.0	14.3	—	M8		

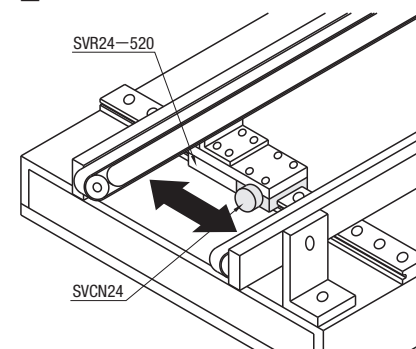
Order 訂購範圍 **型式 SVCN24**

Delivery 出貨日 **WEB WOS**

NTS Price 價格 **WEB WOS**

ex Example 使用範例

變更輸送帶的間距



機械臂等之移動

