

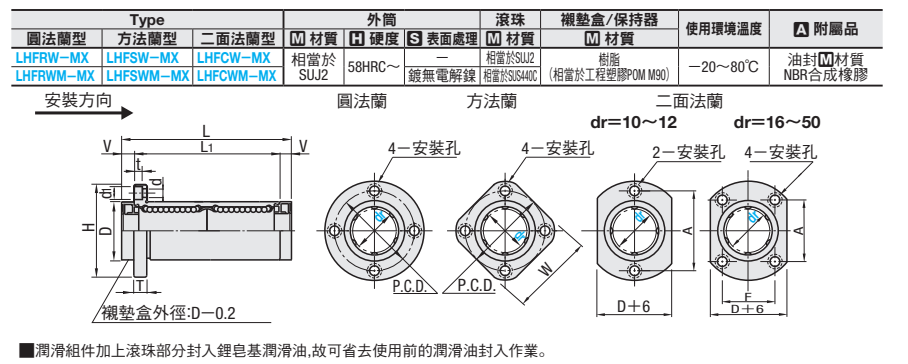
附潤滑組件MX線性襯套

—附法蘭加長/中心法蘭加長—

CAD資料夾名稱：04_Linear_Bushings

潤滑組件MX可長時間免保養。 ■特長：能夠以螺絲固定安裝用法蘭，方便組裝的規格。

MISUMI原創



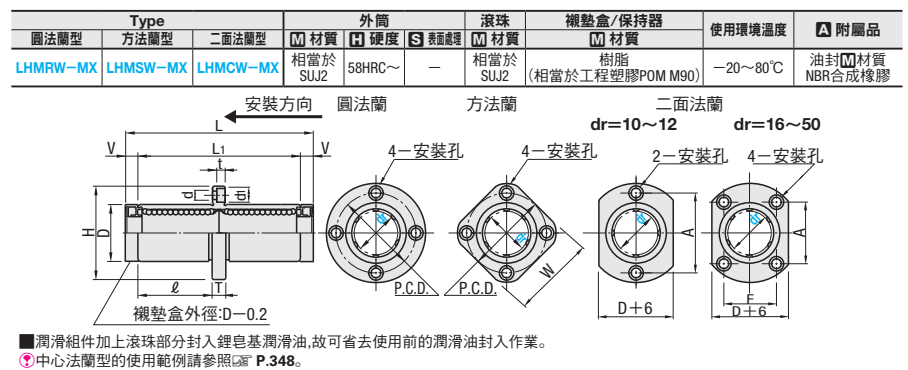
潤滑組件加上滾珠部分封入鋰皂基潤滑油，故可省去使用前的潤滑油封入作業。

Table with columns: 型式, Type, dr, 容許公差, D, L, L1, V, H, T, d, dr, t, P.C.D., W, F, A, 偏心, 滾珠列數, *直角度, 基本額定荷重, 靜電容許力矩, 質量 (g). Rows include LHFWR-MX, LHFWSW-MX, LHFCSW-MX, LHFWRW-MX, LHFCSW-MX, LHFCSW-MX.

使用上的注意事項請參照P.337。法蘭型高度調整間隔環境請從P.364選擇。 *D部與法蘭安裝面的直角度 kgf=N×0.101972

潤滑組件MX可長時間免保養。 ■特長：能夠以螺絲固定安裝用法蘭，方便組裝的規格。可在線性襯套本體的中心附近安裝工件，因此荷重・空間能夠平均分散於法蘭的兩側。

MISUMI原創



潤滑組件加上滾珠部分封入鋰皂基潤滑油，故可省去使用前的潤滑油封入作業。

Table with columns: 型式, Type, dr, 容許公差, D, L, L1, V, H, T, d, dr, t, P.C.D., W, F, A, 偏心, 滾珠列數, *直角度, 基本額定荷重, 靜電容許力矩, 質量 (g). Rows include LHMRW-MX, LHMSW-MX, LHMCW-MX.

使用上的注意事項請參照P.337。法蘭型高度調整間隔環境請從P.364選擇。 *D部與法蘭安裝面的直角度 kgf=N×0.101972

Price WEB WOS, Order 訂購, 形式 LHFWR-MX16 LHMSW-MX20, Delivery 出貨日, WEB WOS

Table with columns: dr, 圓法蘭, 附法蘭加長型, 二面法蘭, 中心法蘭加長型, 二面法蘭. Rows for dr values 10, 12, 16, 20, 25, 30, 35, 40, 50.

超過表中最大數量時交期另估

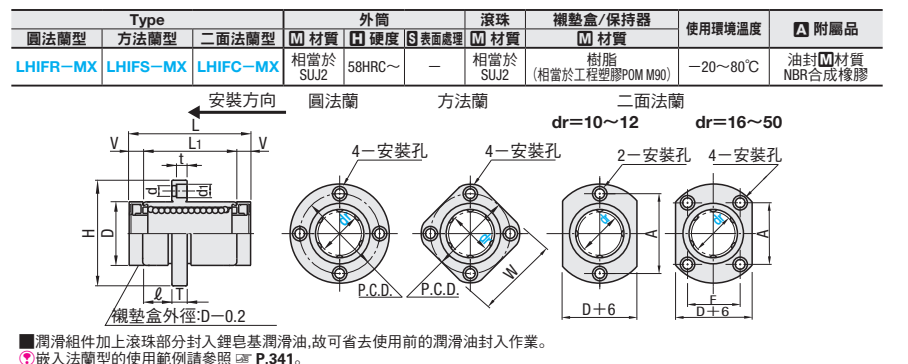
附潤滑組件MX線性襯套

—嵌入法蘭標準/嵌入法蘭加長—

CAD資料夾名稱：04_Linear_Bushings

潤滑組件MX可長時間免保養。 ■特長：能夠以螺絲固定安裝用法蘭，方便組裝的規格。線性襯套不會於安裝處的背面凸出，為可確保背面空間性的優異規格。

MISUMI原創



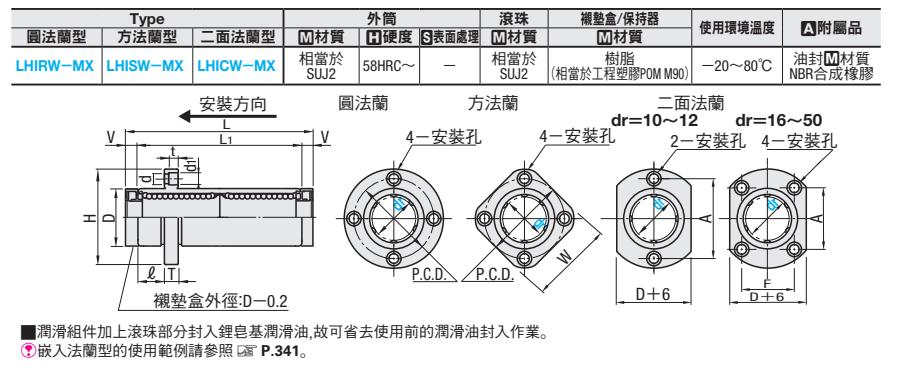
潤滑組件加上滾珠部分封入鋰皂基潤滑油，故可省去使用前的潤滑油封入作業。

Table with columns: 型式, Type, dr, 容許公差, D, L, L1, V, H, T, d, dr, t, P.C.D., W, F, A, 偏心, 滾珠列數, *直角度, 基本額定荷重, 靜電容許力矩, 質量 (g). Rows include LHIFR-MX, LHIFS-MX, LHIFC-MX.

使用上的注意事項請參照P.337。法蘭型高度調整間隔環境請從P.364選擇。 *D部與法蘭安裝面的直角度 kgf=N×0.101972

潤滑組件MX可長時間免保養。 ■特長：能夠以螺絲固定安裝用法蘭，方便組裝的規格。線性襯套不會於安裝處的背面凸出，為可確保背面空間性的優異規格。

MISUMI原創



潤滑組件加上滾珠部分封入鋰皂基潤滑油，故可省去使用前的潤滑油封入作業。

Table with columns: 型式, Type, dr, 容許公差, D, L, L1, V, H, T, d, dr, t, P.C.D., W, F, A, 偏心, 滾珠列數, *直角度, 基本額定荷重, 靜電容許力矩, 質量 (g). Rows include LHIRW-MX, LHISW-MX, LHICW-MX.

使用上的注意事項請參照P.337。法蘭型高度調整間隔環境請從P.364選擇。 *D部與法蘭安裝面的直角度 kgf=N×0.101972

Price WEB WOS, Order 訂購, 形式 LHIFS-MX25 LHIRW-MX16, Delivery 出貨日, WEB WOS

Table with columns: dr, 圓法蘭, 嵌入法蘭標準型, 二面法蘭, 嵌入法蘭加長型, 二面法蘭. Rows for dr values 10, 12, 16, 20, 25, 30, 35, 40, 50.

超過表中最大數量時交期另估