

SUPER HIGH TORQUE TIMING BELTS -MTS8M-UP5M-UP8M- 超高扭矩時規皮帶 (MTS8M · UP5M · UP8M)

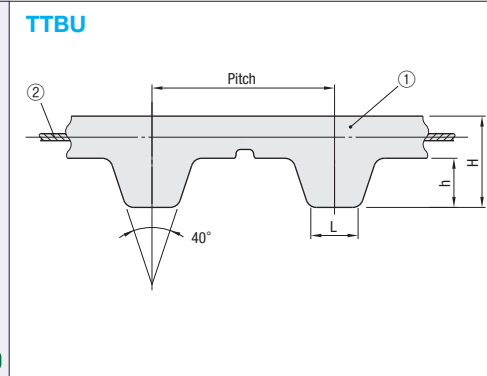
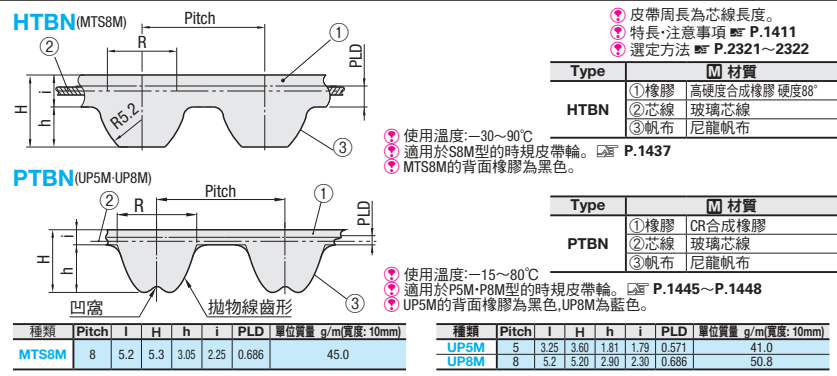
TIMING BELTS -T5-T10- 時規皮帶 (T5 · T10)

CAD資料夾名稱：19_Timing_Pulleys

CAD資料夾名稱：19_Timing_Pulleys

●特長：比一般時規皮帶的傳動功率高約2倍，因此可應用在高負荷的傳動或省空間設計上。
●超高扭矩時規皮帶MTS8M適用於超高扭矩時規皮帶輪S8M P.1437 · UP5M · UP8M適用於P5M · P8M P.1445~P.1448。

●時規皮帶T5適用於時規皮帶輪T5 P.1451 · T10適用於時規皮帶輪T10 P.1452。



種類	Pitch	H	h	L	單位重量g/m (寬度:10mm)
T5	5	2.2	1.2	1.8	20.0
T10	10	4.5	2.5	3.5	42.0

種類 MTS8M (Pitch : 8mm)

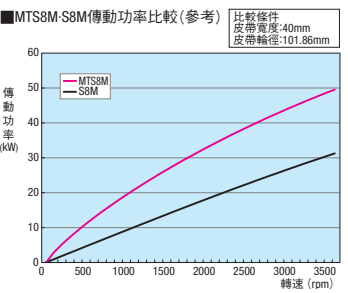
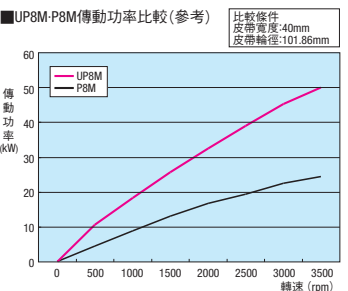
Type	皮帶No.	皮帶寬度No.	齒數	皮帶周長 (mm)	NTS標準單價			
					皮帶寬度No.			
528-MTS8M	528	66	528	528				
560-MTS8M	560	70	560	560				
584-MTS8M	584	73	584	584				
600-MTS8M	600	75	600	600				
632-MTS8M	632	79	632	632				
640-MTS8M	640	80	640	640				
656-MTS8M	656	82	656	656				
712-MTS8M	712	89	712	712				
720-MTS8M	720	90	720	720				
760-MTS8M	760	95	760	760				
800-MTS8M	800	100	800	800				
824-MTS8M	824	103	824	824				
848-MTS8M	848	106	848	848				
856-MTS8M	856	107	856	856				
880-MTS8M	880	110	880	880				
896-MTS8M	896	112	896	896				
920-MTS8M	920	115	920	920				
928-MTS8M	928	116	928	928				
944-MTS8M	944	118	944	944				
960-MTS8M	960	120	960	960				
976-MTS8M	976	122	976	976				
1000-MTS8M	1000	125	1000	1000				
1024-MTS8M	1024	128	1024	1024				
1056-MTS8M	1056	132	1056	1056				
1080-MTS8M	1080	135	1080	1080				
1120-MTS8M	1120	140	1120	1120				
1152-MTS8M	1152	144	1152	1152				
1160-MTS8M	1160	145	1160	1160				
1200-MTS8M	1200	150	1200	1200				
1216-MTS8M	1216	152	1216	1216				
1248-MTS8M	1248	156	1248	1248				
1280-MTS8M	1280	160	1280	1280				
1304-MTS8M	1304	163	1304	1304				
1320-MTS8M	1320	165	1320	1320				
1352-MTS8M	1352	169	1352	1352				
1360-MTS8M	1360	170	1360	1360				
1400-MTS8M	1400	175	1400	1400				
1480-MTS8M	1480	185	1480	1480				
1520-MTS8M	1520	190	1520	1520				
1600-MTS8M	1600	200	1600	1600				
1640-MTS8M	1640	205	1640	1640				
1680-MTS8M	1680	210	1680	1680				
1760-MTS8M	1760	220	1760	1760				
1800-MTS8M	1800	225	1800	1800				
1880-MTS8M	1880	235	1880	1880				
1960-MTS8M	1960	245	1960	1960				
2000-MTS8M	2000	250	2000	2000				
2064-MTS8M	2064	258	2064	2064				
2400-MTS8M	2400	300	2400	2400				
2600-MTS8M	2600	325	2600	2600				
2800-MTS8M	2800	350	2800	2800				

種類 UP5M (Pitch : 5mm)

Type	皮帶No.	皮帶寬度No.	齒數	皮帶周長 (mm)	NTS標準單價	
					皮帶寬度No.	
215-UP5M	215	43	215	215		
225-UP5M	225	45	225	225		
255-UP5M	255	51	255	255		
260-UP5M	260	52	260	260		
275-UP5M	275	55	275	275		
295-UP5M	295	59	295	295		
300-UP5M	300	60	300	300		
310-UP5M	310	62	310	310		
320-UP5M	320	64	320	320		
325-UP5M	325	65	325	325		
340-UP5M	340	68	340	340		
350-UP5M	350	70	350	350		
370-UP5M	370	74	370	370		
375-UP5M	375	75	375	375		
400-UP5M	400	80	400	400		
420-UP5M	420	84	420	420		
425-UP5M	425	85	425	425		
430-UP5M	430	86	430	430		
440-UP5M	440	88	440	440		
450-UP5M	450	90	450	450		
475-UP5M	475	95	475	475		
490-UP5M	490	98	490	490		
500-UP5M	500	100	500	500		
515-UP5M	515	103	515	515		
520-UP5M	520	104	520	520		
525-UP5M	525	105	525	525		
530-UP5M	530	106	530	530		
550-UP5M	550	110	550	550		
560-UP5M	560	112	560	560		
575-UP5M	575	115	575	575		
595-UP5M	595	119	595	595		
600-UP5M	600	120	600	600		
605-UP5M	605	121	605	605		
635-UP5M	635	127	635	635		
650-UP5M	650	130	650	650		
670-UP5M	670	134	670	670		
675-UP5M	675	135	675	675		
690-UP5M	690	138	690	690		
725-UP5M	725	145	725	725		
740-UP5M	740	148	740	740		
750-UP5M	750	150	750	750		
780-UP5M	780	156	780	780		
800-UP5M	800	160	800	800		
835-UP5M	835	167	835	835		
850-UP5M	850	170	850	850		
900-UP5M	900	180	900	900		
1000-UP5M	1000	200	1000	1000		
1050-UP5M	1050	210	1050	1050		

種類 UP8M (Pitch : 8mm)

Type	皮帶No.	皮帶寬度No.	齒數	皮帶周長 (mm)	NTS標準單價	
					皮帶寬度No.	
480-UP8M	480	60	480	480		
512-UP8M	512	64	512	512		
520-UP8M	520	65	520	520		
536-UP8M	536	67	536	536		
560-UP8M	560	70	560	560		
584-UP8M	584	73	584	584		
600-UP8M	600	75	600	600		
632-UP8M	632	79	632	632		
640-UP8M	640	80	640	640		
680-UP8M (15mm)	680	85	680	680		
712-UP8M	712	89	712	712		
720-UP8M	720	90	720	720		
760-UP8M (25mm)	760	95	760	760		
800-UP8M	800	100	800	800		
832-UP8M	832	104	832	832		
840-UP8M	840	105	840	840		
856-UP8M	856	107	856	856		
880-UP8M	880	110	880	880		
960-UP8M	960	120	960	960		
1040-UP8M	1040	130	1040	1040		
1080-UP8M	1080	135	1080	1080		



種類 T5 (Pitch : 5mm) ※：非業界標準型

Type	皮帶No.	皮帶寬度No.	齒數	皮帶周長 (mm)	NTS標準單價			
					皮帶寬度No.			
185T5	185	37	185	185				
200T5	200	40	200	200				
225T5	225	45	225	225				
250T5	250	50	250	250				
275T5	275	55	275	275				
280T5	280	56	280	280				
295T5	295	59	295	295				
300T5	300	60	300	300				
325T5	325	65	325	325				
350T5	350	70	350	350				
375T5	375	75	375	375				
400T5	400	80	400	400				
425T5	425	85	425	425				
440T5	440	88	440	440				
450T5	450	90	450	450				
475T5	475	95	475	475				
500T5	500	100	500	500				
525T5	525	105	525	525				
550T5	550	110	550	550				
575T5	575	115	575	575				
590T5	590	118	590	590				
600T5	600	120	600	600				
625T5	625	125	625	625				
630T5	630	126	630	630				
650T5	650	130	650	650				
675T5	675	135	675	675				
690T5	690	138	690	690				
700T5	700	140	700	700				
725T5	725	145	725	725				
750T5	750	150	750	750				
780T5	780	156	780	780				
800T5	800	160	800	800				
850T5	850	170	850	850				
900T5	900	180	900	900				
1000T5	1000	200	1000	1000				
1075T5	1075	215	1075	1075				
1090T5	1090	218	1090	1090				
1100T5	1100	220	1100	1100				
1115T5	1115	223	1115	1115				
1215T5	1215	243	1215	1215				
1350T5	1350	270	1350	1350				
1380T5	1380	276	1380	1380				

種類 T10 (Pitch : 10mm)