

輸送帶作業台

—折疊型—

CAD資料夾名稱:17_Conveyors

■特長：於輸送帶旁工作之作業台。不用時可摺疊節省空間。

輸送帶作業台

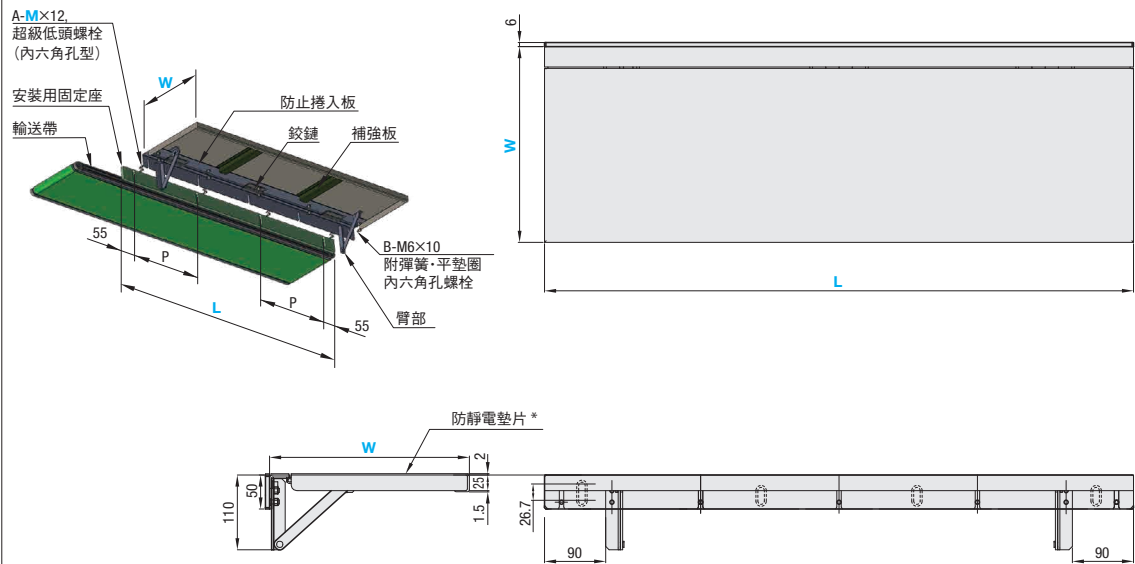


Type	桌面本體			安裝用支撐架		臂部
	材質	表面處理	表面材料厚度 (mm)	材質	表面處理	材質
CGTA	鋁合金	白色陽極處理	—	鋁合金	白色陽極處理	SUS304
CGTT	鋁合金+天然橡膠(防靜電·綠)	Ⓜ	2			

Ⓜ切斷面·孔加工部無陽極處理。

L	A	B	P	安裝固定座 安裝孔數(長圓孔)	鉸鏈數量	補強板數量
200~300	4	6	L-110	2 pcs	2 pcs	0 pcs
310~500	6	8	(L-110)/2	3 pcs	2 pcs	1 pcs
510~1000	8	10	(L-110)/3	4 pcs	3 pcs	2 pcs

背面詳細圖



Ⓜ只有安裝用固定座會個別分開出貨。(附組裝順序書)
Ⓜ無附屬輸送帶安裝用螺栓。請確認輸送帶的螺帽尺寸後,另行準備螺栓。
*防靜電墊片已接著劑黏於W尺寸及安裝用固定座(板厚6mm部分)。

Type	型式		W 選擇	L 指定單位 10mm	容許荷重 (Kgf)	NT\$基準單價			
	桌面材質	M(安裝螺栓) 選擇				L260~300	L310~500	L510~750	L760~1000
CGT	A 鋁	5 (M5) 6 (M6)	200	260~1000	5.0				
			300						
	T 防靜電(綠)	200							
		300							

Order 訂購範例: 型式 - W - L
Example 使用範例: **ex**

Type 桌面材質 M
CGT A 5 - 200 - 500

Delivery 出貨日 **WEB WOS**

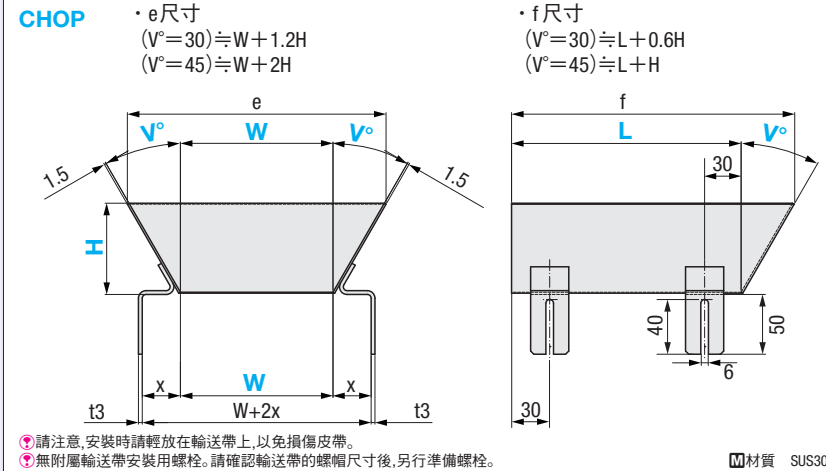
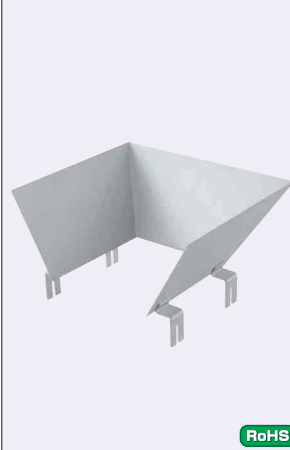


輸送帶用漏斗

CAD資料夾名稱:17_Conveyors

■特長：能夠有效率地將零散貨物放入輸送帶。可指定長·寬·高之尺寸。

輸送帶用漏斗



型式	對應輸送帶種類	L 指定單位 10mm	W 指定單位 1mm	H 指定單位 10mm	X
CHOP	30	100~500	25~500	50~300	20.5
	45				22.5
					27.5
					21.5

Order 訂購範例: 型式 - 對應輸送帶種類 - L - W - H
CHOP30 - A - 100 - 100 - 80

Delivery 出貨日 **WEB WOS**

ⓂW尺寸的選定方法: W=B(輸送帶寬度)-5

對應MISUMI輸送帶一覽

對應輸送帶種類	對應輸送帶
A	CVGA, CVGB, CVGC, CVGD, CVMA, CVMB
B	CVGN, CVGP, CVGR, CVGW, CVSJA, CVLPA
C	SVKA, SVKB, SVKN, SVKR, CVSE, CVSF, CVSX, CVSY, CVSFA, CVSFB, CVSFC, CVSFD
D	CVSMA

NTS Price 價格 **WEB WOS**

Alteration 追加加工

型式 - 輸送帶種類 - L - W - H - (EA)
CHOP30 - A - 100 - 100 - 80 - EA

Alterations 黏貼超高分子量聚乙烯

Code EA

Spec. 於漏斗內側黏貼超高分子量聚乙烯,使工件順暢地滑入。

L	W	NT\$基準單價					
		V		H			
		30	45	30	45		
100~200	25~100						
	101~200						
	201~300						
	301~400						
210~300	25~100						
	101~200						
	201~300						
	301~400						
310~400	25~100						
	101~200						
	201~300						
	301~400						
410~500	25~100						
	101~200						
	201~300						
	301~400						

