
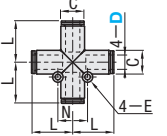

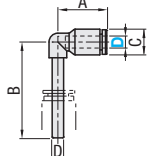

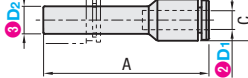

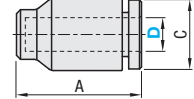

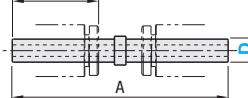

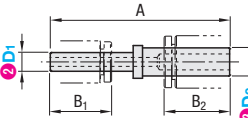


請於選定步驟①~③選擇型式・數值後再行選購。

Order 訂購範例  
 型式 (1)Type · (2)D/D1 - (3)D2  
 USCRS10  
 USRDS4 - 8

<p>十字套接型</p>  <p>CAD 2D 3D RoHS</p>	<p>USCRS</p>  <p>M材質 PBT(樹脂)</p>
<p>L型連接器</p>  <p>CAD 2D 3D RoHS</p>	<p>USLCN</p>  <p>M材質 PBT(樹脂)</p>
<p>漸縮管</p>  <p>CAD 2D 3D RoHS</p>	<p>USRDS</p>  <p>M材質 PBT(樹脂)</p>
<p>護蓋</p>  <p>CAD 2D 3D RoHS</p>	<p>MSCAP</p>  <p>M材質 PBT(樹脂)</p>
<p>接頭</p>  <p>CAD 2D 3D RoHS</p>	<p>MSPJ</p>  <p>M材質 PBT(樹脂)</p>
<p>異形連接插銷</p>  <p>CAD 2D 3D RoHS</p>	<p>BSLDS</p>  <p>M材質 PBT(樹脂)</p>

型式		L	C	E	N	質量 (g)
Type	D					
USCRS	8	23.6	13.6	3.2	17	14.5
	10	25	16.3	4.2	20	20.5
	12	32.2	19.7	4.2	24	38

型式		A	B	C	有效斷面積 (mm <sup>2</sup> )	質量 (g)
Type	D					
USLCN	4	17.1	33.5	9	3.2	1.5
	6	18.0	42.1	11.2	6.3	3
	8	23.6	47.8	13.6	20.3	5
	10	25	53.7	16.3	27.0	7
	12	32.2	60.9	19.7	40.6	13.5

型式		③D2	A	C	有效斷面積 (mm <sup>2</sup> )	質量 (g)
①Type	②D1					
USRDS	4	6	36.1	9	3.2	2
	8	8	36.9	9		2
	6	8	39.5	11.2	11.0	3
	10	10	40.3	11.2		3.5
	8	10	45.6	13.6	25.2	4.5
	12	12	46.6	13.6		5.5
10	12	46.6	16.3	38.7	6.5	

型式		A	C	質量 (g)
Type	D			
MSCAP	4	15.6	9	1.5
	6	17	11.2	2
	8	19.8	13.6	3.5
	10	21	16.3	5
	12	25.4	19.7	9.5

型式		A	B	有效斷面積 (mm <sup>2</sup> )	質量 (g)
Type	D				
MSPJ	4	37.5	16	3.2	2
	6	39.5	17	12.6	3
	8	43.2	18.5	19.6	4
	10	47	21	31.2	6
	12	52.8	22.5	50.2	8

型式		③D2	A	B1	B2	有效斷面積 (mm <sup>2</sup> )	質量 (g)
①Type	②D1						
BSLDS	4	6	38.3	16	17	3.2	3
	6	8	41.2	17	18.5	12.6	3
	8	10	45	18.5	21	18.8	5
	10	12	49.8	21	22.5	31.2	8

規格  
 使用液體 空氣  
 使用溫度範圍\* 0~60°C  
 最高使用壓力 0.9MPa  
 使用真空壓力 -100kPa  
 \*不可結凍

Delivery 出貨日 3 日出貨

數量區分	標準訂購	特殊訂購
數量	少量	大量
出貨日	一般	交期另估

①超過表中最大數量時交期另估。☎P.77


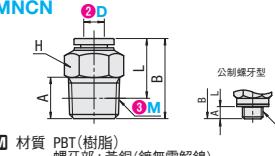

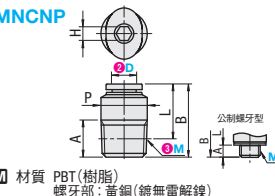

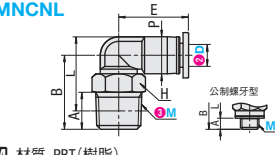

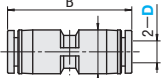

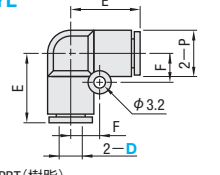

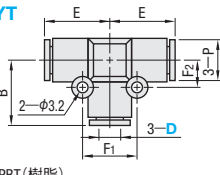

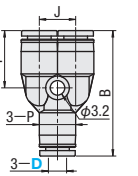
詢價 請依下列2種方式

24小時Online WOS系統 FAX

☎ P.81 請電洽: 02-2570-3766

請於選定步驟①~③選擇型式・數值後再行選購。

Order 訂購範例  
 型式 (1)Type · (2)D - (3)徑No.  
 MNCN4  
 MNUN6 - M5

<p>迷你快速接頭 連接型</p>  <p>RoHS</p>	<p>MNCN</p>  <p>M 材質 PBT(樹脂) 螺牙部・黃銅(鍍無電解鍍)</p>
<p>迷你快速接頭 內六角孔連接型</p>  <p>RoHS</p>	<p>MNCNP</p>  <p>M 材質 PBT(樹脂) 螺牙部・黃銅(鍍無電解鍍)</p>
<p>迷你快速接頭 L型</p>  <p>RoHS</p>	<p>MNCNL</p>  <p>M 材質 PBT(樹脂) 螺牙部・黃銅(鍍無電解鍍)</p>
<p>迷你快速接頭 套接</p>  <p>RoHS</p>	<p>MNUN</p>  <p>M 材質 PBT(樹脂)</p>
<p>迷你快速接頭 套接L型</p>  <p>RoHS</p>	<p>MNCLYL</p>  <p>M 材質 PBT(樹脂)</p>
<p>迷你快速接頭 套接T型</p>  <p>RoHS</p>	<p>MNCLYT</p>  <p>M 材質 PBT(樹脂)</p>
<p>迷你快速接頭 套接Y型</p>  <p>RoHS</p>	<p>MNUY</p>  <p>M 材質 PBT(樹脂)</p>

型式		③徑No.	A	B	L	對邊 H	螺牙尺寸 M	有效斷面積 (mm <sup>2</sup> )	質量 (g)
①Type	②D								
MNCN	4	M3	2.5	15.1	12.6	8	M3×0.5	0.9	2.4
		M5	3	15.6			M5×0.8	3.8	3.2
	6	1	8	11.6	10	R1/8	6.4	6.6	
		M5	3			17	14	M5×0.8	3.6
		1	8	17.6	13.6	R1/8	6.3	6	

型式		③徑No.	A	B	L	對邊 H	P	螺牙尺寸 M	有效斷面積 (mm <sup>2</sup> )	質量 (g)
①Type	②D									
MNCNP	4	M3	2.5	15.1	12.6	1.5	8	M3×0.5	1.8	2.2
		M5	3	15.6	12.6	2.5	8	M5×0.8	5.1	3
	6	1	8	15.8	11.8	3	10	R1/8	7.4	6.2
		M5	3	17.5	14.5	2.5	10	M5×0.8	5.2	4.4
		1	8	17.9	13.9	4	10	R1/8	13	5.6

型式		③徑No.	A	B	L	P	E	對邊 H	螺牙尺寸 M	有效斷面積 (mm <sup>2</sup> )	質量 (g)
①Type	②D										
MNCNL	4	M3	2.5	14	15.5	8	15.1	8	M3×0.5	1.3	3
		M5	3	14	14.5				M5×0.8	2.2	3.4
	6	1	8	16	16	10.5	16	8	R1/8	4.8	6.2
		M5	3	14.5	16.8			8	M5×0.8	3.5	4.1
		1	8	17	18.3	10.5	16	10	R1/8	8.5	6

型式		B	P	有效斷面積 (mm <sup>2</sup> )	質量 (g)
Type	D				
MNUN	4	22.7	8	5.4	2
	6	24.4	10.4	11	3.1

型式		P	E	F	質量 (g)
Type	D				
MNCLYL	4	8	13.1	4.8	2.3
	6	10.5	15	9	3.6

型式		B	P	E	F1	F2	質量 (g)
Type	D						
MNCLYT	4	13.1	8	13.1	11.2	5.6	3.3
	6	15	10.5	14.95	13.2	6.6	5.3

型式		B	P	J	F	有效斷面積 (mm <sup>2</sup> )	質量 (g)
Type	D						
MNUY	4	27.6	8	8	12.6	2.3	3.4
	6	31	10.5	10.5	14	6.8	5.5

規格

使用液體	空氣
使用溫度範圍*	0~60°C
最高使用壓力	1MPa
使用真空壓力	-100kPa

\*不可結凍

迷你快速接頭的開放環形狀

D	X	Y
4	9.8	7.8
6	11.8	9.8

Delivery 出貨日

●色型式  
 庫存品 隔日出貨☎P.77  
 ●其他  
 3 日出貨

☎當日出貨 僅限當日PM4:00前特別申請之訂單。

數量區分	標準訂購	特殊訂購
數量	少量	大量
出貨日	一般	交期另估

①超過表中最大數量時交期另估。☎P.77  
 ②MNCNP與MNCNL的一部分尺寸301 pcs以上交期才另估。