

■特長：最適合高精度・廣範圍的角度定位或是需要連續進行360°旋轉操作的情形。

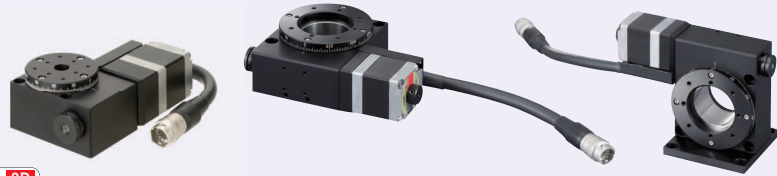
請依照選定步驟①~③選擇型式和數值後再行訂購。

Order 訂購範例

型式 (1Type · 2No.) - 3續線

RMPG40W - N

■旋轉型

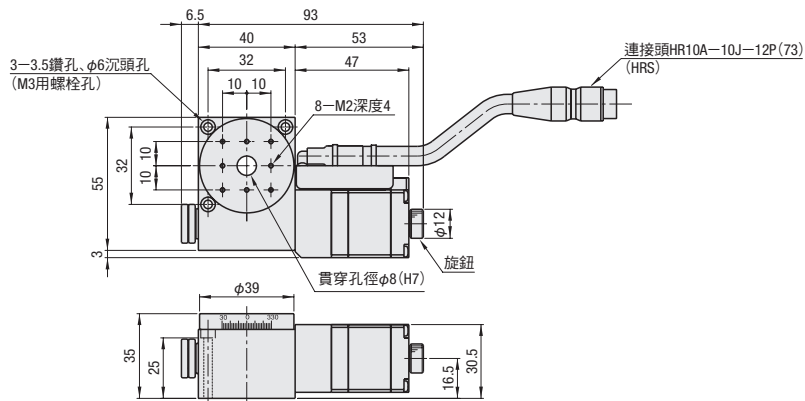


- M 材質 鋁合金
- S 表面處理 黑色陽極處理
- A 附屬品 RMPG40W : SCB3-30 3 pcs
RMPG60WC : SCB4-30 3 pcs
RMPG60ZC : SCB4-6 4 pcs

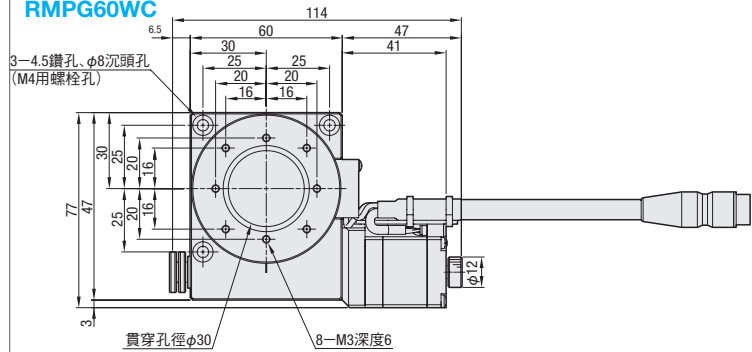


☛ 控制器・手持終端設備請參照 P.1781 · 1782.

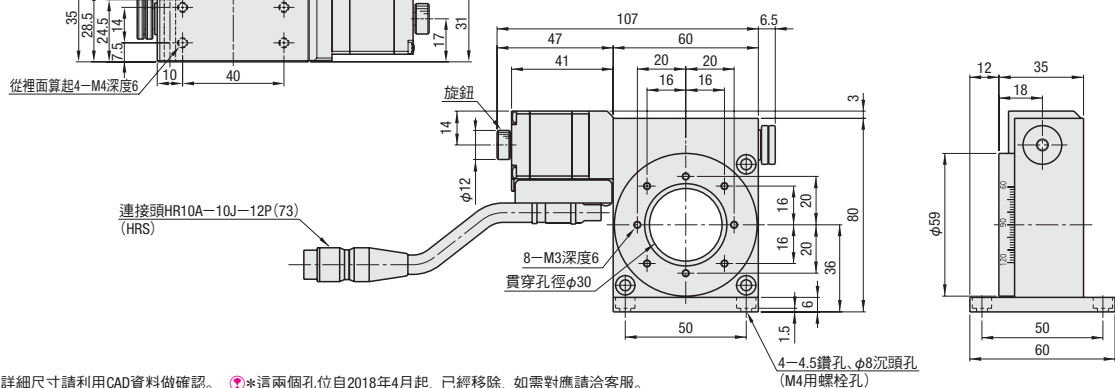
RMPG40W



RMPG60WC



RMPG60ZC



☛ 詳細尺寸請利用CAD資料做確認。☛ 這兩個孔位自2018年4月起，已經移除，如需對應請洽客服。

型式		3續線	機械規格			精度規格	
1Type	2No.		滑台台面 (mm)	移動量 (mm)	本體重量 (kg)	定位精度	力矩剛性 ("N·cm)
RMPG	40W	N (無續線, 另售) 另售的續線請參照P.1783 MSCB☐選定。	φ39	360°	0.4	0.05°以內	0.74
	60WC		φ59		0.6		
	60ZC		φ59		0.7		



數量區分	標準訂購	特殊訂購
	少量	大量
數量	1~3	4~
出貨日	一般	交期另估

☛ 超過表中最大數量時交期另估。☛ P.5

詢價 請依下列2種方式

24 WEB系統 FAX

☎ P.9 請電洽: 02-2570-3166#0

■共通規格

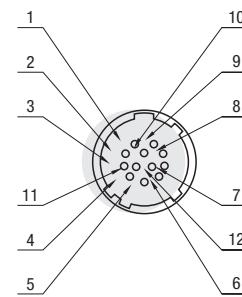
No.	40W	60WC	60ZC
進給螺桿	螺旋齒輪 (1/120)	螺旋齒輪 (1/180)	
導軌	深溝滾珠軸承		
解析度 (脈衝)	±0.006° (Full)	±0.004° (Full)	
最高速度	30°/sec [5khz]	20°/sec [5khz]	
反覆定位精度	±0.01°以內		
耐荷重	29.4N		9.8N
空轉背隙	0.05°以內		0.05°以內
平行度	50μm以內		
偏心量	5μm以內		
端面振幅	30μm以內		

■電氣規格

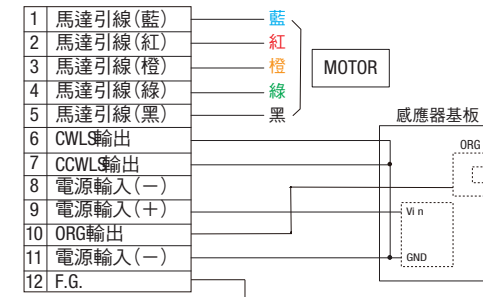
馬達	類型	5相步進馬達 0.75A/相 東方馬達 (株)
	型式	C005C-90215P
	步進角度	0.72°
連接頭	型式	HR10A-10J-12P (73) 廣瀨電機 (株)
	受側通用連接頭	HR10A-10P-12S (73) 廣瀨電機 (株)
感應器	極限感應器	無
	原點感應器 (ORG1)	有
	開縫原點感應器 (ORG2)	無
	型式	光電感應器: EE-SX4320 OMRON (株)
	電源電壓	DC5~24V ±5%
	消耗電流	35mA以下
	控制輸出	NPN開集極輸出 DC30V 以下~10mA以下 殘留電壓0.3V以下 (負荷電流2mA時)
輸出邏輯	檢測時 (遮光時): 輸出電晶體OFF (非導通)	

☛ 感應器型號EE-SX4134自2018年11月停產，後續型號為EE-SX4320。

■連接Pin的排列



■配線圖



■時序圖

☛ 原點回歸為使用MSCTL102/112系列 (控制器) 施行原點回歸Type4的情形，原點為刻度0°檢測 (遮光)。

原點檢測刻度位置 [°]

RMPG40W	0 (原點端面: 遮光板的CCW側緣) 8 (反端面: 遮光板的CW側緣)
RMPG60WC	0 (原點端面: 遮光板的CCW側緣) 8 (反端面: 遮光板的CW側緣)

☛ 時序圖表的CW/CCW方向表示馬達的旋轉方向。馬達為CW旋轉時，上台面為CW旋轉。

☛ 原點回歸的詳細請參照P.1779。