

IEEE1284半間距連結器電纜線

▼ 系列共通

選擇 14 芯時

CN1		線芯識別			CN2	
腳針No.		例) 腳針No.6 橘·黑2			腳針No.	
對No.	電線色	線顏色				
1		橘	黑1		1	
8	1對	橘	紅1		8	
2		灰	黑1		2	
9	2對	灰	紅1		9	
3		白	黑1		3	
10	3對	白	紅1		10	
4		黃	黑1		4	
11	4對	黃	紅1		11	
5		粉紅	黑1		5	
12	5對	粉紅	紅1		12	
6		橘	黑2		6	
13	6對	橘	紅2		13	
7		灰	黑2		7	
14	7對	灰	紅2		14	
外罩				屏蔽		外罩·端子

選擇 26 芯時

CN1		線芯識別			CN2	
腳針No.		例) 腳針No.6 橘·黑2			腳針No.	
對No.	電線色	線顏色				
1		橘	黑1		1	
14	1對	橘	紅1		14	
2		灰	黑1		2	
15	2對	灰	紅1		15	
3		白	黑1		3	
16	3對	白	紅1		16	
4		黃	黑1		4	
17	4對	黃	紅1		17	
5		粉紅	黑1		5	
18	5對	粉紅	紅1		18	
6		橘	黑2		6	
19	6對	橘	紅2		19	
7		灰	黑2		7	
20	7對	灰	紅2		20	
8		白	黑2		8	
21	8對	白	紅2		21	
9		黃	黑2		9	
22	9對	黃	紅2		22	
10		粉紅	黑2		10	
23	10對	粉紅	紅2		23	
11		橘	黑3		11	
24	11對	橘	紅3		24	
12		灰	黑3		12	
25	12對	灰	紅3		25	
13		白	黑3		13	
26	13對	白	紅3		26	
外罩				屏蔽		外罩·端子

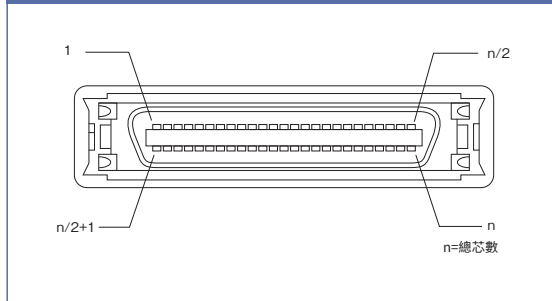
選擇 36 芯時

CN1		線芯識別			CN2	
腳針No.		例) 腳針No.6 橘·黑2			腳針No.	
對No.	電線色	線顏色				
1		橘	黑1		1	
19	1對	橘	紅1		19	
2		灰	黑1		2	
20	2對	灰	紅1		20	
3		白	黑1		3	
21	3對	白	紅1		21	
4		黃	黑1		4	
22	4對	黃	紅1		22	
5		粉紅	黑1		5	
23	5對	粉紅	紅1		23	
6		橘	黑2		6	
24	6對	橘	紅2		24	
7		灰	黑2		7	
25	7對	灰	紅2		25	
8		白	黑2		8	
26	8對	白	紅2		26	
9		黃	黑2		9	
27	9對	黃	紅2		27	
10		粉紅	黑2		10	
28	10對	粉紅	紅2		28	
11		橘	黑3		11	
29	11對	橘	紅3		29	
12		灰	黑3		12	
30	12對	灰	紅3		30	
13		白	黑3		13	
31	13對	白	紅3		31	
14		黃	黑3		14	
32	14對	黃	紅3		32	
15		粉紅	黑3		15	
33	15對	粉紅	紅3		33	
16		橘	黑4		16	
34	16對	橘	紅4		34	
17		灰	黑4		17	
35	17對	灰	紅4		35	
18		白	黑4		18	
36	18對	白	紅4		36	
外罩				屏蔽		外罩·端子

選擇 20 芯時

CN1		線芯識別			CN2	
腳針No.		例) 腳針No.6 橘·黑2			腳針No.	
對No.	電線色	線顏色				
1		橘	黑1		1	
11	1對	橘	紅1		11	
2		灰	黑1		2	
12	2對	灰	紅1		12	
3		白	黑1		3	
13	3對	白	紅1		13	
4		黃	黑1		4	
14	4對	黃	紅1		14	
5		粉紅	黑1		5	
15	5對	粉紅	紅1		15	
6		橘	黑2		6	
16	6對	橘	紅2		16	
7		灰	黑2		7	
17	7對	灰	紅2		17	
8		白	黑2		8	
18	8對	白	紅2		18	
9		黃	黑2		9	
19	9對	黃	紅2		19	
10		粉紅	黑2		10	
20	10對	粉紅	紅2		20	
外罩				屏蔽		外罩·端子

IEEE 1284 公端連結器 連接器配置圖



IEEE 1284 母端連結器 連接器配置圖

