



代表型號：C-CTRTE1.6-L100

993 1卷起訂 元/卷 最低為標準品 11折
 894 5卷起 元/卷 大訂單再享 9折

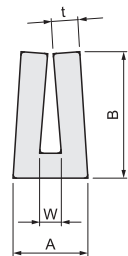
數量	折扣	出貨日
1~4	-	1日
5~	9折	另詢

若超過以上訂購數量，交期另外洽詢。實際出貨日與價格以「訂購」時報價單中的內容為準。

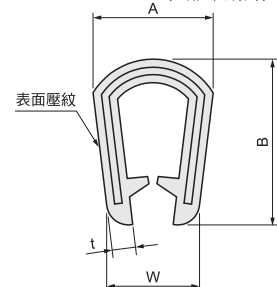


Type	類型	本體	金屬芯
C-CTRTE	矩形	合成橡膠 (EPDM)	-
C-TRAT	U形帶鋼片	V	鋼片 (SPCC)

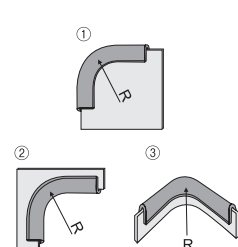
C-CTRTE (矩形)



C-TRAT (U形帶鋼片)



彎曲方向



矩形

型式 1 Type	規格 2	長度 3	適用板厚範圍	A	B	W	t	最小彎曲半徑			
								彎曲方向①	彎曲方向②	彎曲方向③	
C-CTRTE	1.6	L100 (100公尺/卷)	1.0~1.6	4.5	7.6	1.3	1.6	100	80	20	
C-CTRTE	2.6	L100 (100公尺/卷)	2.0~2.6	6.1	10.3	2.3	1.9	125	80	20	

U形帶鋼片

型式 1 Type	規格 2	長度 3	適用板厚範圍	A	B	W	t	最小彎曲半徑					
								彎曲方向①	彎曲方向②	彎曲方向③			
C-TRAT	1.8	L50 (50公尺/卷)	0.8~1.8	7	10	6.6	1.6	50	30	30			
C-TRAT	3.2	L50 (50公尺/卷)	1.9~3.2	9.7	13.4	7.4	1.9	70	40	40			
C-TRAT	4.8	L50 (50公尺/卷)	3.3~4.8	10.8	17.2	8.3	1.9	125	70	60			

本產品是以卷為單位進行販售。
 最小彎曲半徑為測試值，並非產品的保證值。僅供參考。

Order 訂購範例 請依照選定步驟 1~3 選擇型式和數值後再行訂購。
 型式 (1 Type · 2 規格) - 3 長度
 C-CTRTE1.6 - L100



代表型號：C-TRSAT2-X-L50

2,247 1卷起訂 元/卷 最低為標準品 2折
 2,022 5卷起 元/卷 大訂單再享 9折

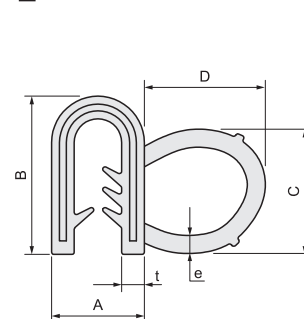
數量	折扣	出貨日
1~4	-	1日
5~	9折	另詢

若超過以上訂購數量，交期另外洽詢。實際出貨日與價格以「訂購」時報價單中的內容為準。

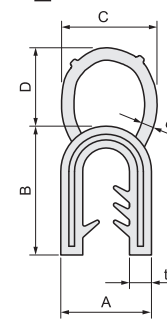


Type	類型	本體	金屬芯
C-TRSAT	帶發泡圈	合成橡膠 (EPDM)	鋼片 (SPCC)

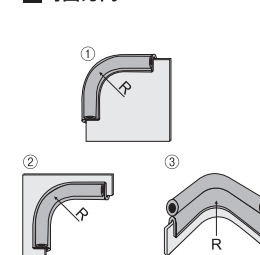
X型



Y型



彎曲方向



材質 本體：合成橡膠 (EPDM)
 金屬芯：鋼片 (SPCC)

型式 1 Type	規格 2	發泡圈位置 3	長度 4	適用板厚範圍	A	B	C	D	t	e	最小彎曲半徑								
											彎曲方向①	彎曲方向②	彎曲方向③						
C-TRSAT	2	X	L50 (50公尺/卷)	1.0~2.0	8.8	14	11.2	10.5	2.3	1.6	60	80	不適用						
														3.2	80	100			
	2	Y									1.0~2.0	8.8	13.5				12	8.2	1.3
														3.2	9.8	14.7			

本產品是以卷為單位進行販售，50公尺/卷。
 最小彎曲半徑為測試值，並非產品的保證值。僅供參考。

Order 訂購範例 請依照選定步驟 1~4 選擇型式和數值後再行訂購。
 型式 (1 Type · 2 規格) - 3 發泡圈位置 - 4 長度
 C-TRSAT2 - X - L50

