

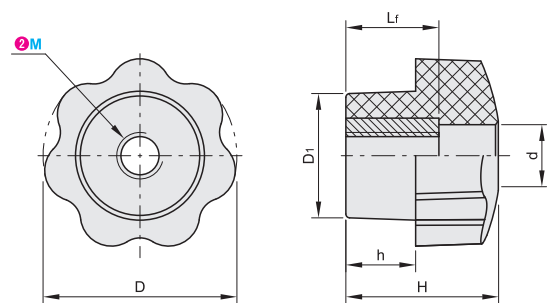


代表型號：C-NLZT6

19 4個起訂 元/個 最低為標準品 33折
 16 30個起 元/個 大訂單再享 85折

| 數量 | 折扣 | 出貨日 |
|--------|-----|-----|
| 4~29 | — | 1日 |
| 30~150 | 85折 | 1日 |

若超過以上訂購數量，交期另外洽詢。實際出貨日與價格以「訂購」時報價單中的內容為準。



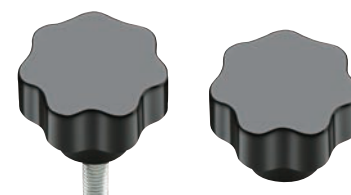
材 質 旋鈕本體：酚醛樹脂
 螺牙部：黃銅(嵌入)
 本體顏色 黑色

| 型式 | | D | D1 | H | h | Lf | d |
|--------|----------|----|----|----|----|----|----|
| 1 Type | 2 螺牙No.M | | | | | | |
| C-NLZT | 6 | 25 | 16 | 20 | 9 | 12 | 8 |
| | 8 | 32 | 18 | 26 | 13 | 20 | 9 |
| | 10 | 40 | 22 | 29 | 14 | 20 | 11 |
| | 12 | 50 | 29 | 32 | 15 | 25 | 15 |

Order 訂購範例

請依照選定步驟1~2選擇型式和數值後再行訂購。

型式(1Type · 2M)
 C-NLZT6



代表型號：C-NLZTM6-15

17 4個起訂 元/個 最低為標準品 37折
 14 30個起 元/個 大訂單再享 85折

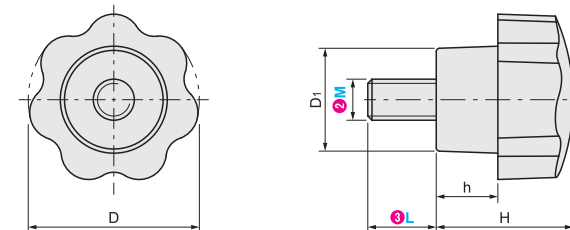
| 數量 | 折扣 | 出貨日 |
|--------|-----|-----|
| 4~29 | — | 1日 |
| 30~150 | 85折 | 1日 |

若超過以上訂購數量，交期另外洽詢。實際出貨日與價格以「訂購」時報價單中的內容為準。

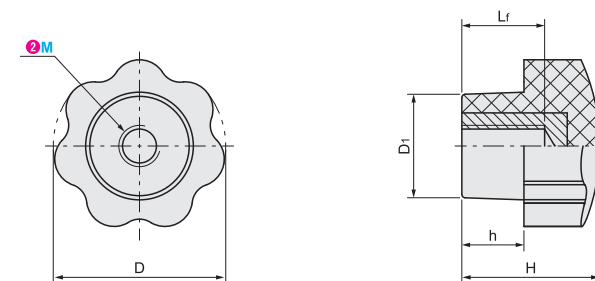


| Type | 材質 | | 表面處理 |
|---------|------|---------|------|
| | 本體 | 螺紋部 | 螺紋部 |
| C-NLZTM | 酚醛樹脂 | 鋼(Q235) | 鍍白鋅 |
| C-NLZTF | | 黃銅 | — |

C-NLZTM(外螺牙)



C-NLZTF(內螺牙)



外螺牙

| 型式 | | 3 安裝部長度L | | D | D1 | H | h |
|---------|----------|----------|----|----|----|----|----|
| 1 Type | 2 螺牙No.M | | | | | | |
| C-NLZTM | 6 | 10 | 15 | 25 | 16 | 20 | 9 |
| | 8 | 10 | 15 | 32 | 18 | 26 | 13 |
| | 10 | 15 | 20 | 40 | 22 | 28 | 14 |

內螺牙

| 型式 | | Lf | D | D1 | H | h |
|---------|----------|----|----|----|----|----|
| 1 Type | 2 螺牙No.M | | | | | |
| C-NLZTF | 6 | 12 | 25 | 16 | 20 | 9 |
| | 8 | 16 | 32 | 18 | 26 | 13 |
| | 10 | 18 | 40 | 22 | 28 | 14 |
| | 12 | 25 | 50 | 29 | 32 | 15 |

Order 訂購範例

請依照選定步驟1~3選擇型式和數值後再行訂購。

型式(1Type · 2M) - 3L
 C-NLZTM6 - 15

型號生成方法

方法1 MISUMI官網搜尋
 Type C-NLZT

方法2 步驟1 MISUMI官網搜尋 步驟2 經濟型品牌選定
 關鍵字 星型旋鈕



型號生成方法

方法1 MISUMI官網搜尋
 Type C-NLZTM

方法2 步驟1 MISUMI官網搜尋 步驟2 經濟型品牌選定
 關鍵字 星型旋鈕



16 把手·鉸鏈·門零件·滑軌·多層信號燈

把手

P.841

鉸鏈

P.849

磁方門扣·旋鈕

P.871

滑軌

P.897

多層信號燈

P.915