



代表型號：C-NOSC4-10-12

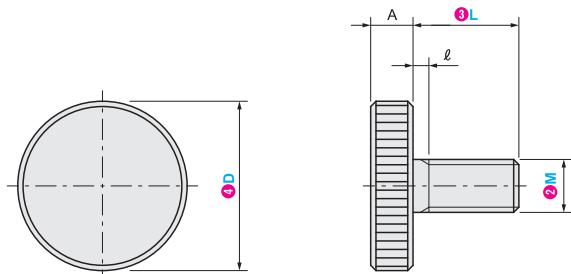
113 4個起訂 元/個 最低為標準品 65折
 96 30個起 元/個 大訂單再享 85折

數量	折扣	出貨日
4~29	-	1日
30~100	85折	1日

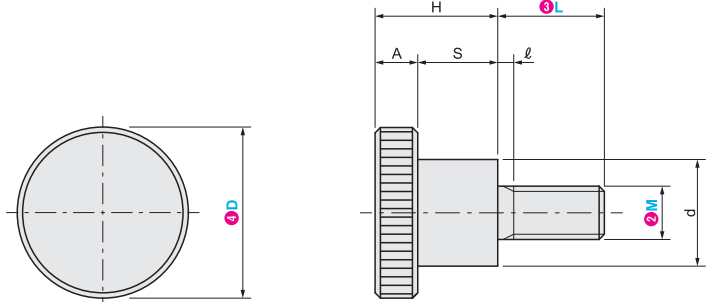
若超過以上訂購數量，交期另外洽詢。實際出貨日與價格以「訂購」時報價單中的內容為準。



C-NOSC (標準型)



C-NKOSC (軸頸型)



材質 不鏽鋼
表面處理 髮絲紋處理

標準型

型式	螺牙No.M	安裝部長度L	本體外徑D	A	ℓ
C-NOSC	4	10	12	3.5	1.5
		16			
	5	10	16	4	

軸頸型

型式	螺牙No.M	安裝部長度L	本體外徑D	d	A	H	S	ℓ
C-NKOSC	4	10	12	8	3.5	9.5	6	1.5
	5	10	16	10	4	11.5	7.5	

請依照選定步驟1~4選擇型式和數值後再行訂購。

Order 訂購範例 型式(1Type · 2M) - (3L) - (4D)
 C-NOSC4 - 10 - 12

型號生成方法 方法1 MISUMI官網搜尋 方法2 步驟1 MISUMI官網搜尋 步驟2 經濟型品牌選定
 Type C-NOSC 關鍵字 小徑壓紋旋鈕 MISUMI 經濟型



代表型號：C-NKOSD6-15

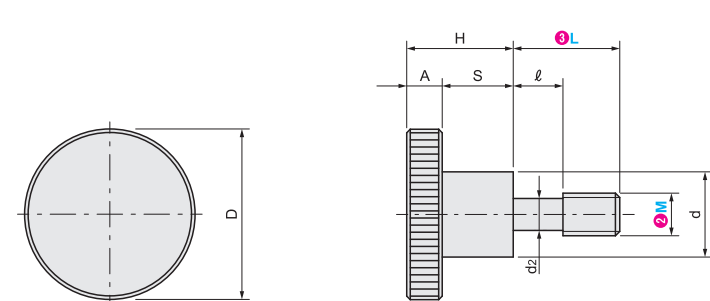
173 4個起訂 元/個 最低為標準品 71折
 147 30個起 元/個 大訂單再享 85折

數量	折扣	出貨日
4~29	-	1日
30~100	85折	1日

若超過以上訂購數量，交期另外洽詢。實際出貨日與價格以「訂購」時報價單中的內容為準。



C-NKOSD (防脫落型)



材質 不鏽鋼
表面處理 髮絲紋處理

型式	螺牙No.M	安裝部長度L	D	d	A	H	S	d2	ℓ
C-NKOSD	6	15	24	12	5	15	10	4.5	7
		20							12
	8	30	30	16	6	18	12	6	20

Order 訂購範例 請依照選定步驟1~3選擇型式和數值後再行訂購。
 型式(1Type · 2M) - (3L)
 C-NKOSD6 - 15

型號生成方法 方法1 MISUMI官網搜尋 方法2 步驟1 MISUMI官網搜尋 步驟2 經濟型品牌選定
 Type C-NKOSD 關鍵字 防脫落旋鈕 MISUMI 經濟型