



# 經濟型單軸致動器 KS86無蓋板型/KSC86蓋板型

代表型號：C-KSC8610-B1-540-F1

**10,905** 1台起訂 元/台 **↓33折** 最低為標準品

**10,372** 3台起 元/台 **↓95折** 大訂單再享

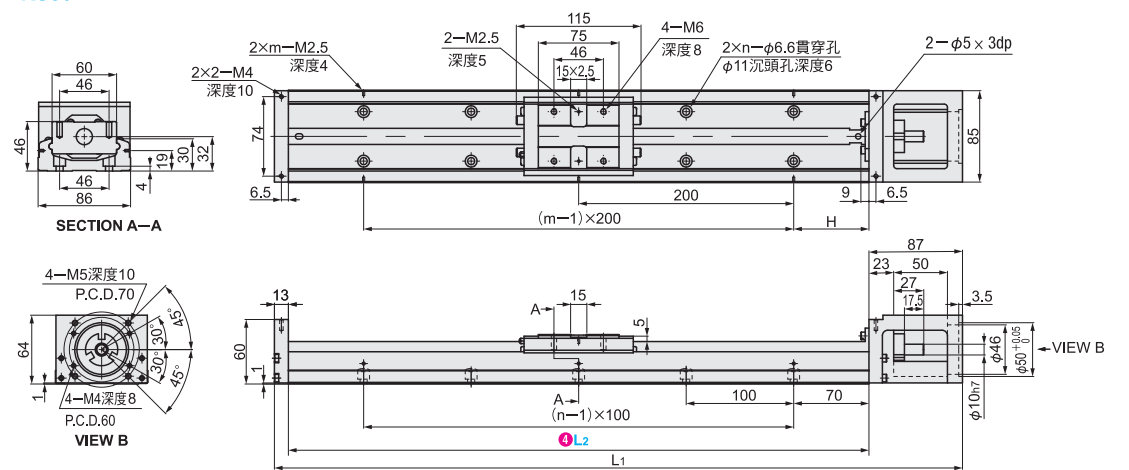
數量	折扣	出貨日
1~2	—	5日
3~14	95折	11日

若超過以上訂購數量，交期另外洽詢。實際出貨日與價格以「訂購」時報價單中的內容為準。

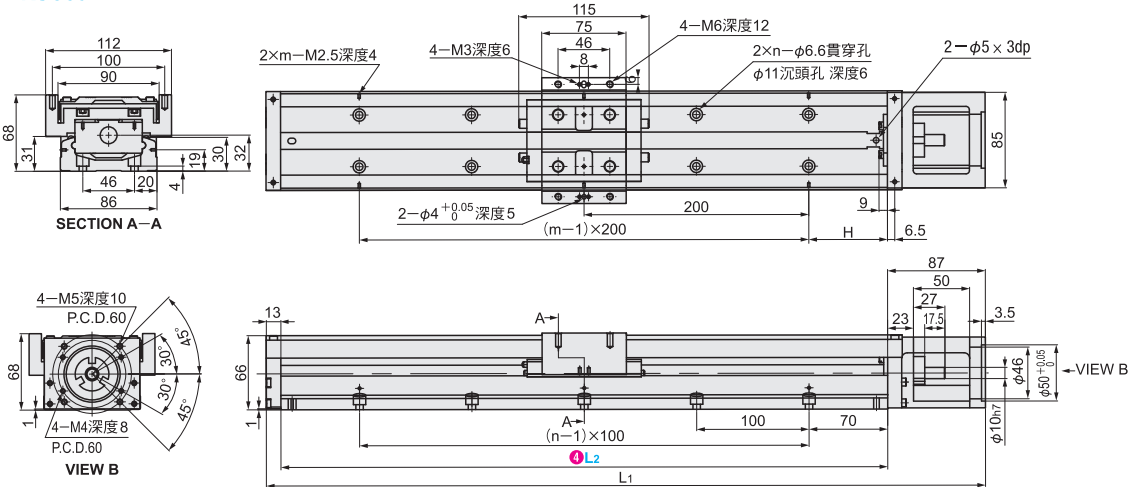


精密等級	螺桿外徑	螺桿導程	滑塊		底座		馬達附件		蓋板		
			材質	表面處理	材質	硬度	表面處理	材質	表面處理	材質	表面處理
一般級	15	10 20	20Cr	滲碳	SC55	58~62 HRC	染黑	鋁合金	黑色 陽極氧化	鋁合金	黑色 陽極氧化

## 無蓋板型 C-KS86



## 蓋板型 C-KSC86



型式 ①Type	②導程	③滑塊數	④底座長度L <sub>2</sub> (mm)	⑤馬達附件類型	⑥感應器數量	最大行程		H (mm)	n	m	重量(kg)		
						滑塊數(1個)	滑塊數(2個)				滑塊數(1個)	滑塊數(2個)	
C-KS86 (無蓋板型)	10 20	B1(1個) B2(2個)	340	F0(馬達座F0型) F1(連接法蘭F1型) F2(連接法蘭F2型) F3(連接法蘭F3型) F4(連接法蘭F4型) F5(連接法蘭F5型) F6(連接法蘭F6型) H0(轉接支撐座H0型)	空(無) W1(1個) W2(2個) W3(3個)	440	210	100	70	3	2	5.7	6.5
			440			540	310	200	20	4	3	6.9	7.7
			540			640	410	300	70	5	3	8	8.8
C-KSC86 (蓋板型)	10 20	B1(1個) B2(2個)	640	空(無) CW1(1個) CW2(2個) CW3(3個)	空(無) CW1(1個) CW2(2個) CW3(3個)	740	510	400	20	6	4	9.2	10
			740			840	610	500	70	7	4	10.4	11.2
			940			1040	710	600	70	9	5	11.6	12.4

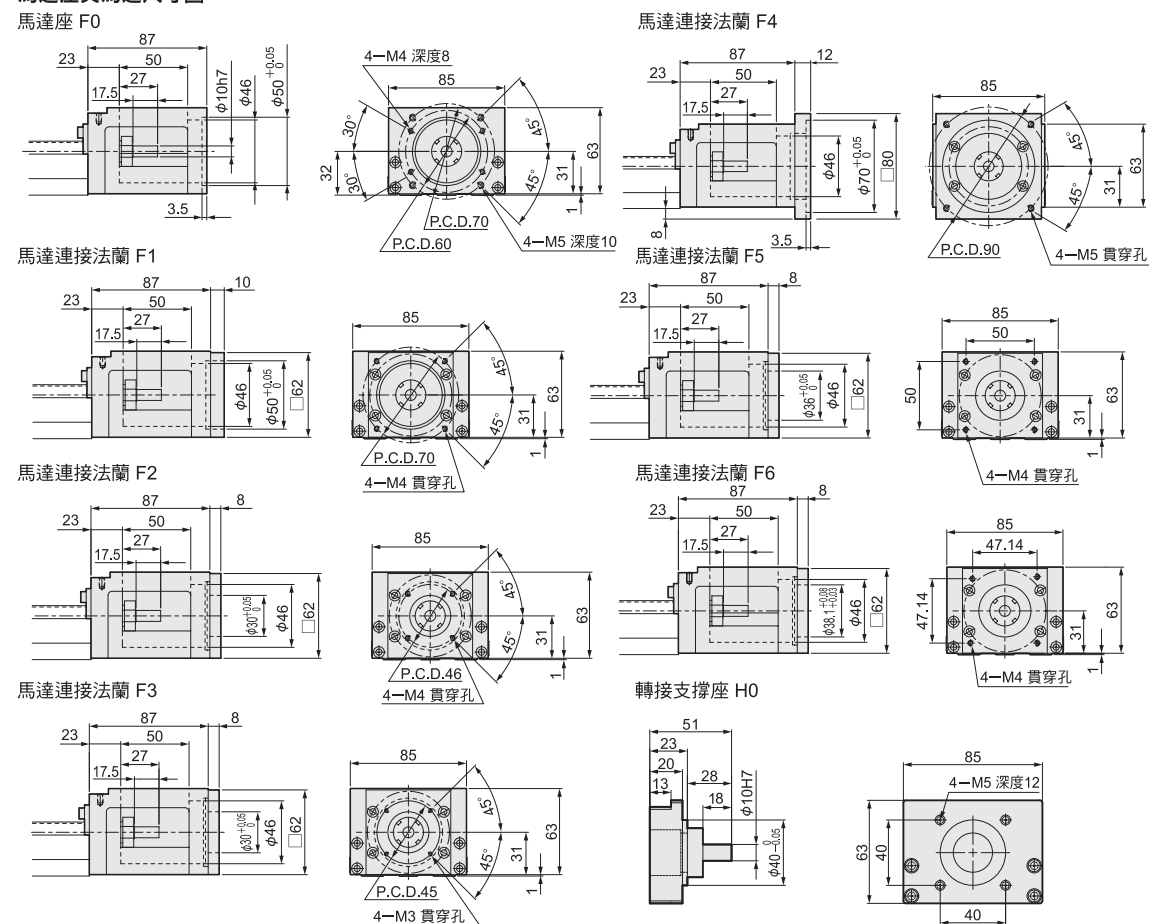
詳細尺寸請參閱網頁。

請依照選定步驟①~⑥選擇型式和數值後再行訂購。

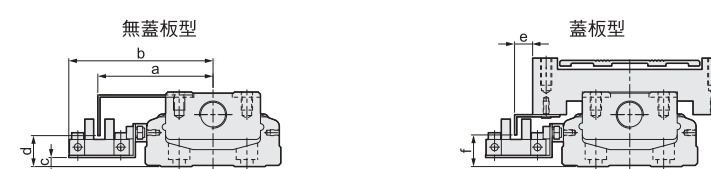
Order 訂購範例: 型式(①Type) · ②導程) - ③滑塊數 - ④底座長度L<sub>2</sub> - ⑤馬達附件類型 - ⑥感應器數量

C-KSC8610 - B1 - 540 - F1

## 馬達座與馬達尺寸圖



## 感應器圖面



尺寸	a	b	c	d	e	f
86系列	63.5	77	9	18.5	7.5	18.5

搭配感應器為光電感應器671系列, NPN型, 型號: C-MSX671N-2M。

型號生成方法 方法1 MISUMI官網搜尋 方法2 步驟1 MISUMI官網搜尋 步驟2 經濟型品牌選定

Type **C-KSC86** 關鍵字 **單軸 86**

於網頁搜尋生成訂購型號 於網頁搜尋生成訂購型號

MISUMI 經濟型