

MISUMI 經濟型 單軸致動器 KS50無蓋板型/KSC50蓋板型

代表型號：C-KSC5002-B1-150-F0-CW1



5,631 1台起訂 元/台 最低為標準品 4折

5,362 3台起 元/台 大訂單再享 95折

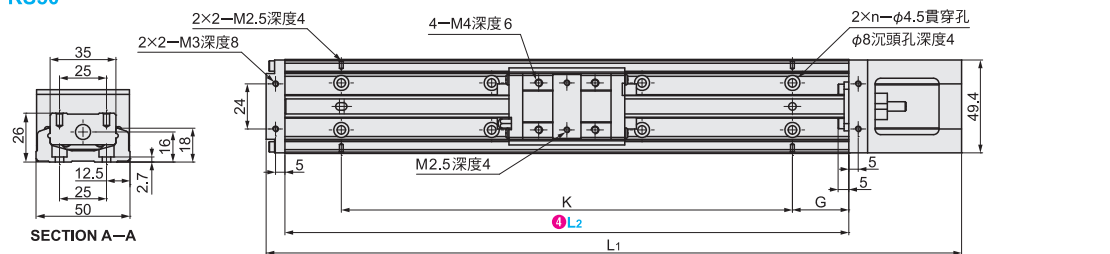
數量	折扣	出貨日
1~2	-	5日
3~14	95折	5日

若超過以上訂購數量，交期另外洽詢。實際出貨日與價格以「訂購」時報價單中的內容為準。

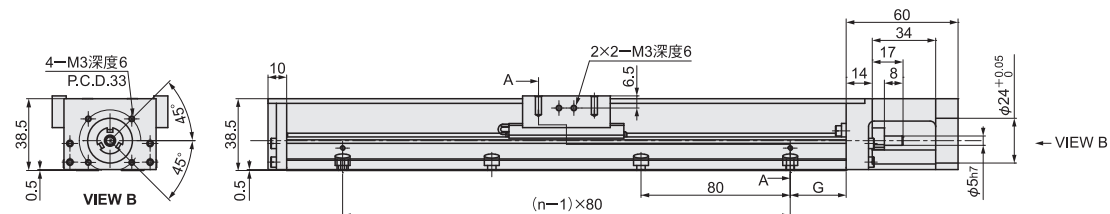
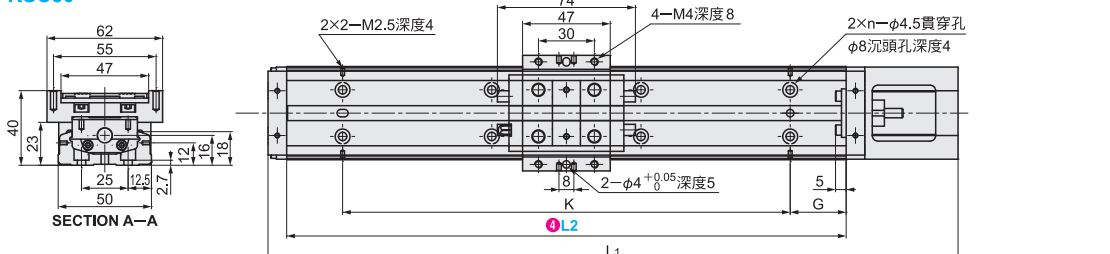


精密等級	螺桿外徑	螺桿導程	滑塊		底座		馬達附件		蓋板	
			材質	表面處理	材質	硬度	表面處理	材質	表面處理	材質
一般級	8	2 10	20Cr	滲碳	SC55	58~62 HRC	染黑	鋁合金 黑色 陽極氧化	鋁合金 黑色 陽極氧化	鋁合金 黑色 陽極氧化

無蓋板型 C-KS50



蓋板型 C-KSC50

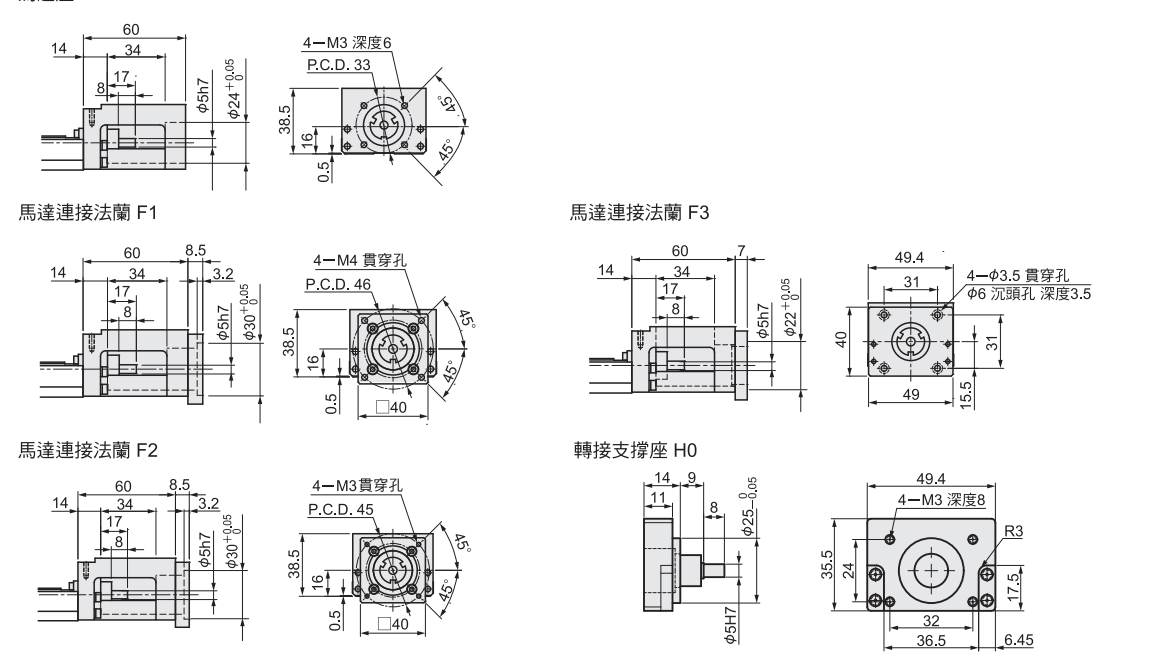


型式 ①Type	②導程	③滑塊數	④底座長度L2 (mm)	⑤馬達附件類型	⑥感應器數量	全長L1 (mm)	最大行程		G (mm)	n	重量 (kg)	
							滑塊數 (1個)	滑塊數 (2個)			滑塊數 (1個)	滑塊數 (2個)
C-KS50 (無蓋板型)	02 10	B1 (1個) B2 (2個)	150*	F0 (馬達座F0型) F1 (連接法蘭F1型) F2 (連接法蘭F2型)	空 (無) W1 (1個) W2 (2個) W3 (3個)	220	70	-	35	2	1.1	-
			200	F3 (連接法蘭F3型) H0 (轉接支撐座H0型)	CW1 (1個) CW2 (2個) CW3 (3個)	270	120	55	20	3	1.2	1.4
C-KSC50 (蓋板型)	02 10	B1 (1個) B2 (2個)	250	F3 (連接法蘭F3型) H0 (轉接支撐座H0型)	空 (無) CW1 (1個) CW2 (2個) CW3 (3個)	320	170	105	45	3	1.4	1.6
			300	H0 (轉接支撐座H0型)	CW1 (1個) CW2 (2個) CW3 (3個)	370	220	155	30	4	1.6	1.8

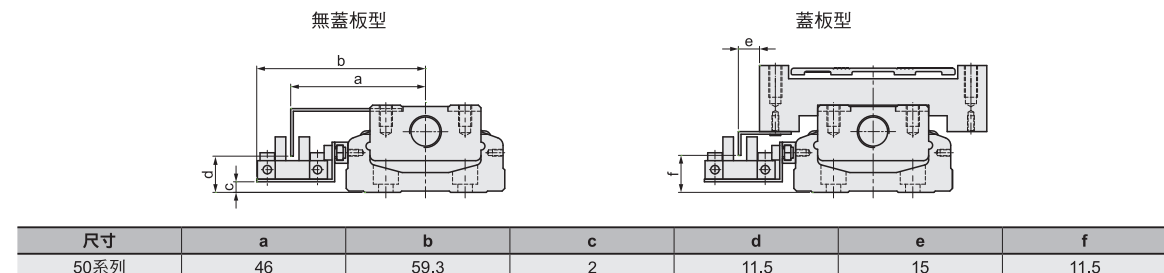
附*的底座長度僅可搭配1個滑塊。
詳細尺寸請參閱網頁。

Order 訂購範例 請依照選定步驟①~⑥選擇型式和數值後再行訂購。
 型式(①Type) · ②導程) - ③滑塊數 - ④底座長度L2 - ⑤馬達附件類型 - ⑥感應器數量
 C-KSC5002 - B1 - 150 - F0 - CW1

馬達座與馬達尺寸圖



感應器圖面



搭配感應器為光電感應器671系列，NPN型，型號：C-MSX671N-2M。

型號生成方法 方法1 MISUMI官網搜尋 方法2 步驟1 MISUMI官網搜尋 步驟2 經濟型品牌選定

Type **C-KSC50** 關鍵字 **單軸 50**

於網頁搜尋生成訂購型號 於網頁搜尋生成訂購型號

MISUMI 經濟型

型號生成方法 方法1 MISUMI官網搜尋 方法2 步驟1 MISUMI官網搜尋 步驟2 經濟型品牌選定

Type **C-KSC50** 關鍵字 **單軸 50**

於網頁搜尋生成訂購型號 於網頁搜尋生成訂購型號

MISUMI 經濟型