

代表型號：C-MGCEN1

62 2個起訂 元/個 最低為標準品 42折

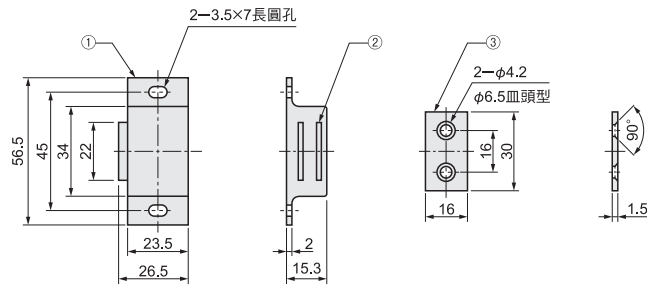
數量	折扣	出貨日
2~200	-	1日

若超過以上訂購數量，交期另外洽詢。實際出貨日與價格以「訂購」時報價單中的內容為準。

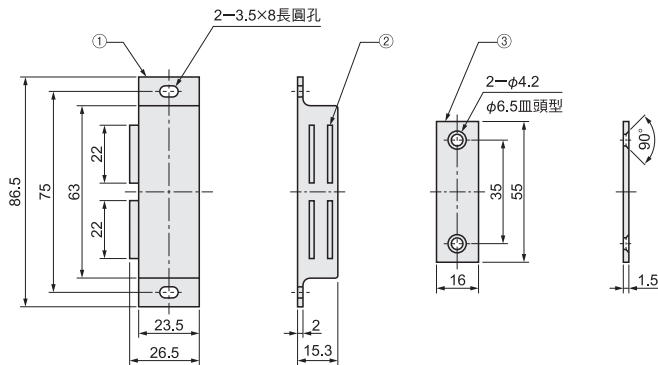


No.	零件名稱	材質
①	外殼	不鏽鋼
②	磁鐵	鐵氧體
③	吸附板	SUS430

C-MGCEN1



C-MGCEN2



型式		吸附力 (N)	重量 (g)
①Type	②No.		
C-MGCEN	1	53.93	36.7
	2	88.25	72

請依照選定步驟①~②選擇型式和數值後再行訂購。

Order 訂購範例 型式(①Type · ②No.) C-MGCEN1

型號生成方法 方法1 MISUMI官網搜尋 Type C-MGCEN 於網頁搜尋生成訂購型號 方法2 步驟1 MISUMI官網搜尋 關鍵字 金屬磁力門扣 於網頁搜尋生成訂購型號 步驟2 經濟型品牌選定 MISUMI 經濟型

代表型號：C-MGCBN2

80 2個起訂 元/個

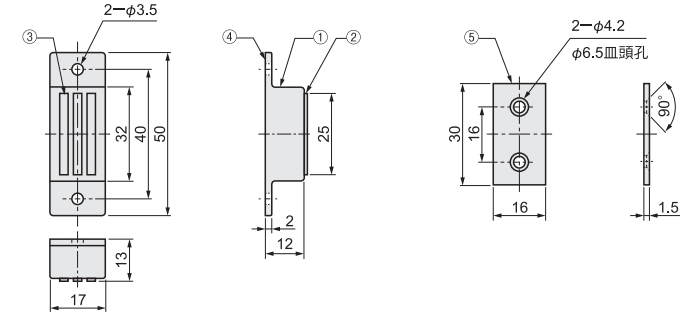
數量	折扣	出貨日
2~200	-	1日

若超過以上訂購數量，交期另外洽詢。實際出貨日與價格以「訂購」時報價單中的內容為準。

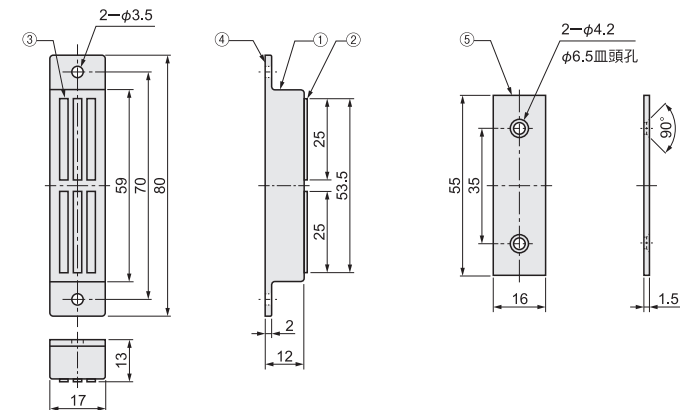


No.	零件名稱	材質	表面處理
①	外殼	SUS304	拋光研磨
②	檔板	SPCC	鍍鎳
③	磁鐵	鐵氧體	-
④	底座	鋁合金	陽極處理
⑤	吸附板	SUS430	-

C-MGCBN1



C-MGCBN2



型式		吸附力 (N)	重量 (g)
①Type	②No.		
C-MGCBN	1	68.65	32
	2	98.07	63

請依照選定步驟①~②選擇型式和數值後再行訂購。

Order 訂購範例 型式(①Type · ②No.) C-MGCBN2

型號生成方法 方法1 MISUMI官網搜尋 Type C-MGCBN 於網頁搜尋生成訂購型號 方法2 步驟1 MISUMI官網搜尋 關鍵字 金屬磁力門扣 於網頁搜尋生成訂購型號 步驟2 經濟型品牌選定 MISUMI 經濟型