

MISUMI 經濟型 鋁擠型專用配件 附墊圈內六角螺栓

新商品 NEW

代表型號：PACK-E-THCBST6-16

271 1袋起訂 100個入 最低為標準品 19折

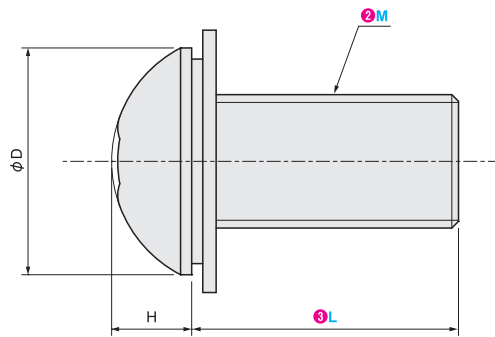
數量	折扣	出貨日
1~9	-	1日

◎若超過以上訂購數量，交期另外洽詢。實際出貨日與價格以「訂購」時報價單中的內容為準。



CAD 2D 3D

Type	材質	表面處理
PACK-E-TSCBS	不鏽鋼	滾筒研磨·鈍化處理
PACK-E-THCBST	鋼	鍍鎳



型式	Type	螺牙規格 M	牙長 L	H	φD	包裝數量	販售單位
PACK-E-THCBST	6	12	4	10.2			
		16					
	8	16	5	14			
		20					

Order 訂購範例 請依照選定步驟①~③選擇型式和數值後再行訂購。
 型式(①Type · ②螺牙規格M) - ③牙長L
 PACK-E-THCBST6 - 16

型號生成方法 方法1 MISUMI官網搜尋 方法2 步驟1 MISUMI官網搜尋 步驟2 經濟型品牌選定

Type 關鍵字 MISUMI 經濟型

於網頁搜尋生成訂購型號 於網頁搜尋生成訂購型號

14

鋁擠型相關零件

鋁擠型

P.749

隱藏式接頭

P.761

螺帽·螺柱

P.764

裝飾零件·面板

P.770

MISUMI 經濟型 鋁擠型專用配件 內六角半圓頭螺栓

新商品 NEW

代表型號：PACK-E-THCBM6-20

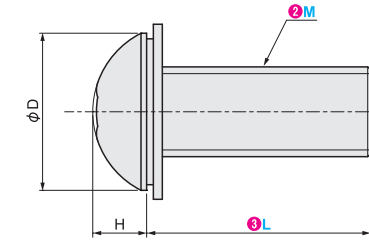
217 1袋起訂 100個入 最低為標準品 15折

數量	折扣	出貨日
1~10	-	1日

◎若超過以上訂購數量，交期另外洽詢。實際出貨日與價格以「訂購」時報價單中的內容為準。



CAD 2D 3D



材質 鋼
 表面處理 鍍鎳
 強度等級* 12.9
 ※實測結果，僅供選型時參考

型式	Type	螺牙規格 M	牙長 L	H	φD	包裝數量	販售單位
			25				

Order 訂購範例 請依照選定步驟①~③選擇型式和數值後再行訂購。
 型式(①Type · ②螺牙規格M) - ③牙長L
 PACK-E-THCBM6 - 20

MISUMI 經濟型 鋁擠型專用配件 內六角螺柱

新商品 NEW

代表型號：PACK-E-TCBM6-12

163 1袋起訂 100個入 最低為標準品 82折

數量	折扣	出貨日
1~10	-	1日

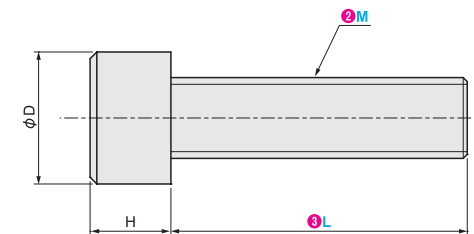
◎若超過以上訂購數量，交期另外洽詢。實際出貨日與價格以「訂購」時報價單中的內容為準。



CAD 3D

M	材質	表面處理	強度等級*
4	鋼	鍍白鋅	10.9
6	鋼	鍍鎳	12.9
8			

※實測結果，僅供選型時參考



型式	Type	螺牙規格 M	牙長 L	H	φD	包裝數量	販售單位
	6	12	6	9.8			
	8	16	8	12.9			

Order 訂購範例 請依照選定步驟①~③選擇型式和數值後再行訂購。
 型式(①Type · ②螺牙規格M) - ③牙長L
 PACK-E-TCBM6 - 12

型號生成方法 方法1 MISUMI官網搜尋 方法2 步驟1 MISUMI官網搜尋 步驟2 經濟型品牌選定

Type 關鍵字 MISUMI 經濟型

於網頁搜尋生成訂購型號 於網頁搜尋生成訂購型號

14

鋁擠型相關零件

鋁擠型

P.749

隱藏式接頭

P.761

螺帽·螺柱

P.764

裝飾零件·面板

P.770