

MISUMI 經濟型 鋁擠型4系列 正方形 20×20mm 1列溝 4面溝

新商品 NEW



代表型號：E-TLCF4-2020-1000

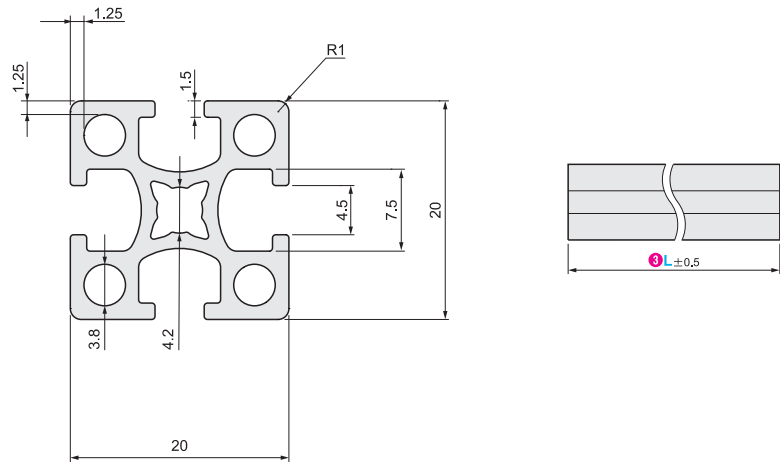
99 1支起訂 元/支 最低為標準品 59折

數量	折扣	出貨日
1~50	-	4日

①若超過以上訂購數量，交期另外洽詢。實際出貨日與價格以「訂購」時報價單中的內容為準。
②商品價格可能會根據原材料價格及市場情況等因素適時調整，請以官網顯示價格為準。



標準 E-TLCF4



材 質 6063-T5
表面處理 白色陽極處理

①斷面形狀可能會因為模具更新略有不同，但不影響配件使用。請以MISUMI官網資訊為準。

型式 ①Type	②框架尺寸	③全長L 指定單位0.5mm	荷重	重量 (kg/m)	斷面積 (mm ²)	斷面二次力矩 (mm ⁴)	
						I_x	I_y
E-TLCF4	2020	50~4000	標準	0.464	161	0.635×10^4	0.635×10^4

Order 訂購範例

請依照選定步驟①~③選擇型式和數值後再行訂購。

型式(①Type) - ②框架尺寸 - ③全長L
E-TLCF4 - 2020 - 1000



Alterations 追加加工

Order 訂購範例

型式(①Type) - ②框架尺寸 - ③全長L - (TPW...etc.)
E-TLCF4 - 2020 - 1000 - TPW

可對應45°斜切、端面攻牙孔、沉頭孔、扳手孔、隱藏式接頭專用S孔等多種追加加工。
關於追加加工的詳細說明及規格，請參照P.780~P.786。

型號生成方法



方法1

MISUMI官網搜尋

Type

E-TLCF4

於網頁搜尋生成訂購型號

方法2

步驟1 MISUMI官網搜尋

關鍵字

鋁擠型4系列

於網頁搜尋生成訂購型號

步驟2 經濟型品牌選定

MISUMI

經濟型

MISUMI 經濟型 鋁擠型4系列 長方形 20×40mm 2列溝 4面溝

新商品 NEW



代表型號：E-TLCF4-2040-1000

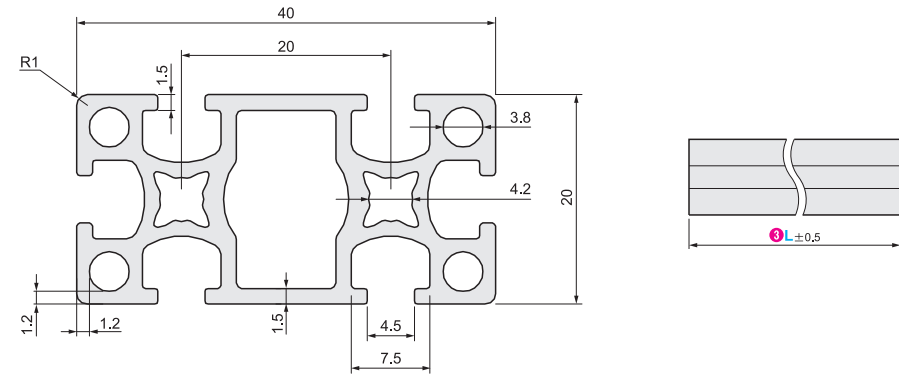
186 1支起訂 元/支 最低為標準品 59折

數量	折扣	出貨日
1~50	-	4日

①若超過以上訂購數量，交期另外洽詢。實際出貨日與價格以「訂購」時報價單中的內容為準。
②商品價格可能會根據原材料價格及市場情況等因素適時調整，請以官網顯示價格為準。



標準 E-TLCF4



材 質 6063-T5
表面處理 白色陽極處理

①斷面形狀可能會因為模具更新略有不同，但不影響配件使用。請以MISUMI官網資訊為準。

型式 ①Type	②框架尺寸	③全長L 指定單位0.5mm	荷重	重量 (kg/m)	斷面積 (mm ²)	斷面二次力矩 (mm ⁴)	
						I_x	I_y
E-TLCF4	2040	50~4000	標準	0.802	294	1.221×10^4	4.751×10^4

Order 訂購範例

請依照選定步驟①~③選擇型式和數值後再行訂購。

型式(①Type) - ②框架尺寸 - ③全長L
E-TLCF4 - 2040 - 1000



Alterations 追加加工

Order 訂購範例

型式(①Type) - ②框架尺寸 - ③全長L - (TPW...etc.)
E-TLCF4 - 2040 - 1000 - TPW

可對應45°斜切、端面攻牙孔、沉頭孔、扳手孔、隱藏式接頭專用S孔等多種追加加工。
關於追加加工的詳細說明及規格，請參照P.780~P.786。

型號生成方法



方法1

MISUMI官網搜尋

Type

E-TLCF4

於網頁搜尋生成訂購型號

方法2

步驟1 MISUMI官網搜尋

關鍵字

鋁擠型4系列

於網頁搜尋生成訂購型號

步驟2 經濟型品牌選定

MISUMI

經濟型