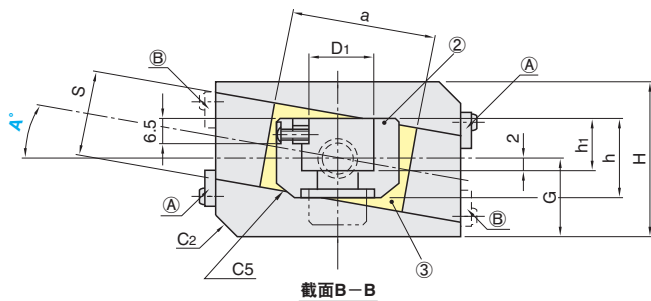
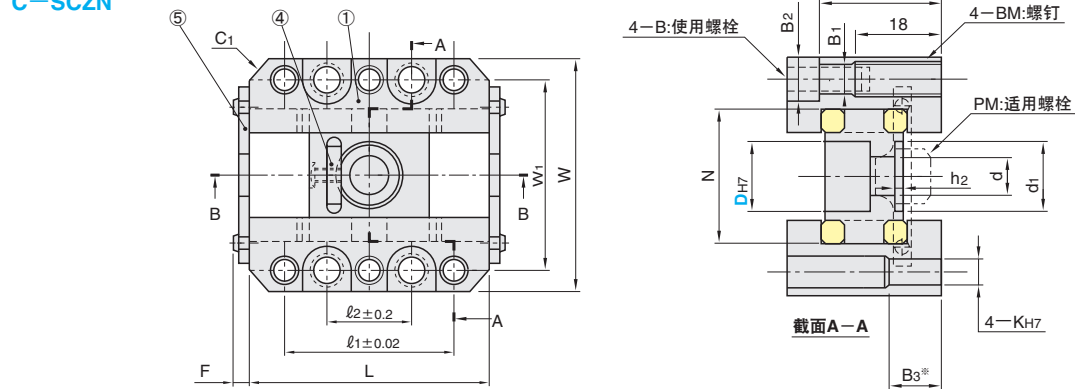


■自润滑式活型芯组件的特点

- 在倾斜顶出有凹凸形状的型芯(活型芯)时,可使斜导杆顺滑运动。

Item	构成零件	Parts Name	材质	个数
①	导滑座	Slide Base	S45C	2
②	斜导杆固定座	Inclined Pin Holder	S45C	1
③	自润滑板	Slide Plate	高力黄铜+固体润滑剂	2
④	平键	Key	S45C	1
⑤	挡块	Stopper	SS400	2

C-SCZN



■适用斜导杆: 安装尺寸参考范例

D	D1	B	PM
12	11	13	M 5
16	15	14	M 8
20	18	16	M10
25	22	18	M10
30	27.5	20	M10

- ⒶⒷ表示挡块安装位置。请参照A°角度。
- 可根据成形产品的凹凸形状来选择滑板的安装角度。

①导滑座				②斜导杆固定座				③自润滑板		G	F	型号	自润滑板 安装角度A° 指定单位1°				
W	L	H	C1	C2	D1	d	d1	h	h1					h2	N	S	a
56	55	35	5	—	11	5.5	—	16	10	—	30	20	35	17.5	12	C-SCZN	0~10
60	65	36	—	—	15	9	16	18	11	—	33	20	18	16			
68	70	43	6	—	18	—	—	22	13	5.5	38	24	40	21.5	20		
75	80	45	—	5	22	11	20	26	15	—	45	26	45	22.5	25		
81	95	54	—	—	27.5	—	—	30	17	3.5	51	30	55	27	30		

型号	安装孔尺寸									
	Type	D	l1	l2	W1	B1	B2	B3	BM	BH
C-SCZN	12	42	21	45	6.6	11	15	M 8	28.5	6
	16	46	25	48	8.6	11.5	15	M 8	29.5	6
	20	50	—	55	—	—	—	—	34.5	8
	25	60	35	62	8.6	13.5	20	M10	36.5	8
30	75	50	68	—	—	—	—	45.5	—	

Order 订货范例: 型号 C-SCZN 20 — 0 A°

Delivery 交货期: 库存品 7 天发货

隔日上海·广州发货 P.41 (17:00前订购的库存品可当日发货。)

数量 > 21时, 请另询交货期。

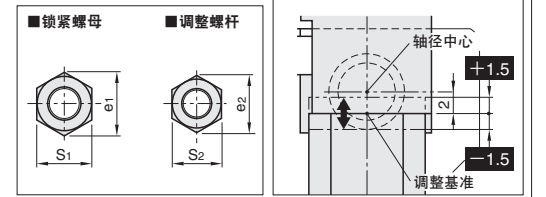
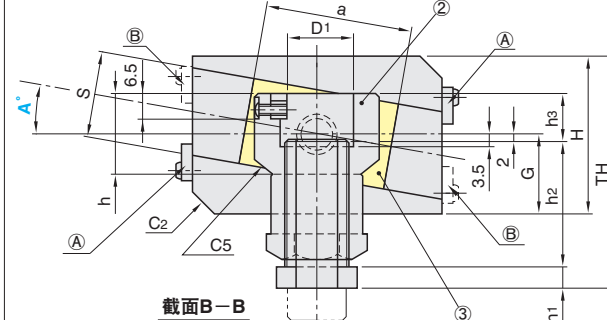
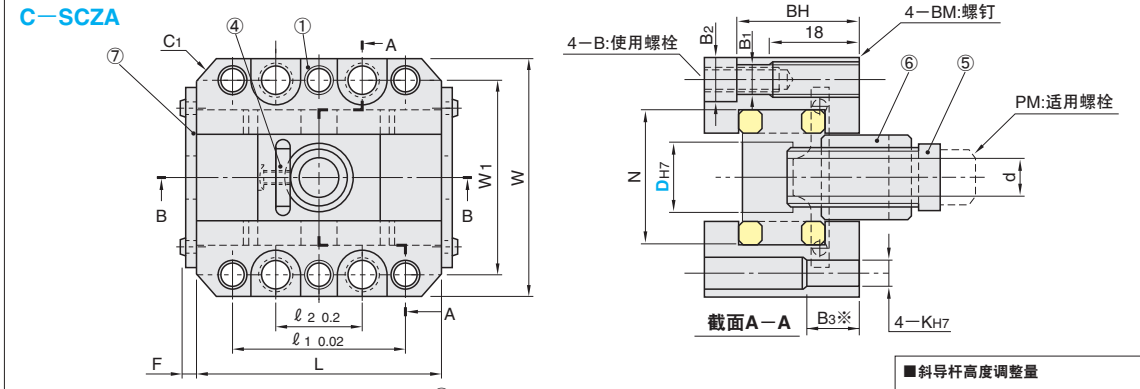


■自润滑式活型芯组件的特点

- 在倾斜顶出有凹凸形状的型芯(活型芯)时,可使斜导杆顺滑运动。

Item	构成零件	Parts Name	材质	个数
①	导滑座	Slide Base	S45C	2
②	斜导杆固定座	Inclined Pin Holder	S45C	1
③	自润滑板	Slide Plate	高力黄铜+固体润滑剂	2
④	平键	Key	S45C	1
⑤	调整螺杆	Adjust Rod	S45C	1
⑥	锁紧螺母	Lock Nut	S45C	1
⑦	挡块	Stopper	SS400	2

C-SCZA



■适用斜导杆: 安装尺寸参考范例

D	D1	B	PM
12	11	13	M5
16	15	14	M8
20	18	16	M10
25	22	18	M10
30	27.5	20	M10

- ⒶⒷ表示挡块安装位置。请参照A°角度。
- 可根据成形产品的凹凸形状来选择滑板的安装角度。
- \*D20、25、30的B3尺寸为规格变更后的尺寸。

①导滑座				②斜导杆固定座				③自润滑板		TH	G	F	型号	自润滑板 安装角度A° 指定单位1°			
W	L	H	C1	C2	D1	d	h	h1	h2						h3	N	S
56	55	35	5	—	11	5.5	16	—	33	10	30	20	35	58.5	17.5	C-SCZA	0~10
60	65	36	—	—	15	9	18	—	11	33	20	40	59	18			
68	70	43	6	—	18	—	22	6	36	13	38	24	65.5	21.5			
75	80	45	—	5	22	11	26	—	39	15	45	26	69.5	22.5			
81	95	54	—	—	27.5	—	30	—	41	17	51	30	76	27			

型号	安装孔尺寸										⑥锁紧螺母	⑤调整螺杆	挡块 安装位置			
	Type	D	l1	l2	W1	B1	B2	B3	BM	BH				K	S1	e1
C-SCZA	12	42	21	45	6.6	11	15	M8	28.5	6	17	19.6	12	13.9	0°~10°	—
	16	46	25	48	—	—	—	—	29.5	6	21	24.2	16	18.5	—	—
	20	50	—	55	—	—	—	—	34.5	—	—	—	—	—	4°~10°	0°~3°
	25	60	35	62	8.6	13.5	20	M10	36.5	8	24	27.7	19	21.9	0°~10°	—
30	75	50	68	—	—	—	—	45.5	—	—	—	—	—	—	—	

Order 订货范例: 型号 C-SCZA 20 — 5 A°

Delivery 交货期: 库存品 7 天发货

隔日上海·广州发货 P.41 (17:00前订购的库存品可当日发货。)

数量 > 10时, 请另询交货期。