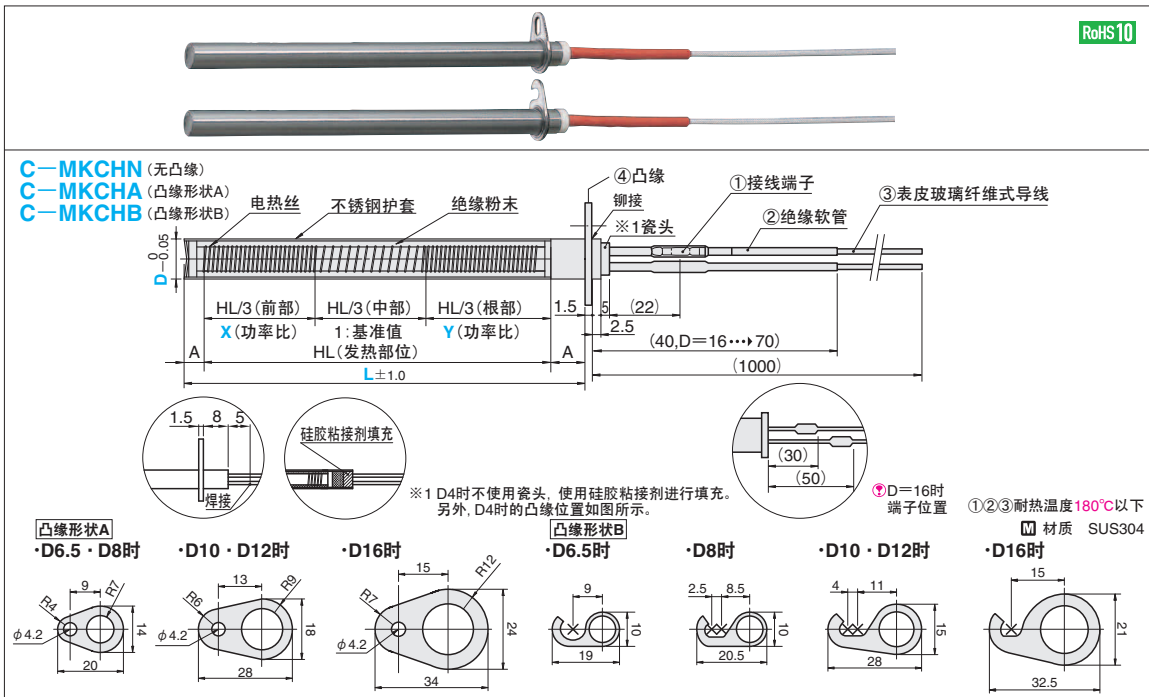


筒式加热器

-凸缘均热型-

部分规格
可特注对应

RoHS 10



A	型号		L 指定单位1mm	V(电压) 选择	W(总功率) 指定单位10W	X(功率比) 指定单位0.1	Y(功率比) 指定单位0.1
	Type	D					
5	C-MKCHN (无凸缘)	*4	50~140	200	50~240	1.0~2.0	1.0~2.0
	C-MKCHA (凸缘形状A)	6.5	50~350		50~1000		
	C-MKCHB (凸缘形状B)	8	50~400		50~1450		
		10	50~500		50~2300		
10		12	50~600	50~3300			
		16	60~1000	50~7300			

④单位功率限制 $2 \leq W$ 单位功率 (W/cm²) ≤ 15 ⑤前端 $2 \leq W \times X / (X+Y+1) / (D \times (HL/3) \times 3.14/100) \leq 15$
 ⑥有些功率比可能无法制作, 请务必先予确认。 ⑦根部 $2 \leq W \times Y / (X+Y+1) / (D \times (HL/3) \times 3.14/100) \leq 15$
 ⑧ *D4不可选择C-MKCHA, C-MKCHB。 ⑨中部 $2 \leq W \times 1 / (X+Y+1) / (D \times (HL/3) \times 3.14/100) \leq 15$

Order 订货范例: 型号 C-MKCHA 8 - 200 - V220 - W300 - X1.4 - Y1.6
 Delivery 交货期: 7天发货 (上海·广州发货, 数量>21时, 请另询交货期)

Alterations 追加加工: 型号 C-MKCHA 12 - 300 - V220 - W1200 - X1.4 - Y1.6 - JC3 - M4
 均热型筒式加热器概要 P.1057

Alterations	Code	Spec.
	JC	变更导线长度。 ⑩不适用于D4 指定方法 导线长度(mm) JC2 2000 JC3 3000
	M4	M4螺栓用固定接头安装。
	G4	M4螺栓用Y形固定接头安装。

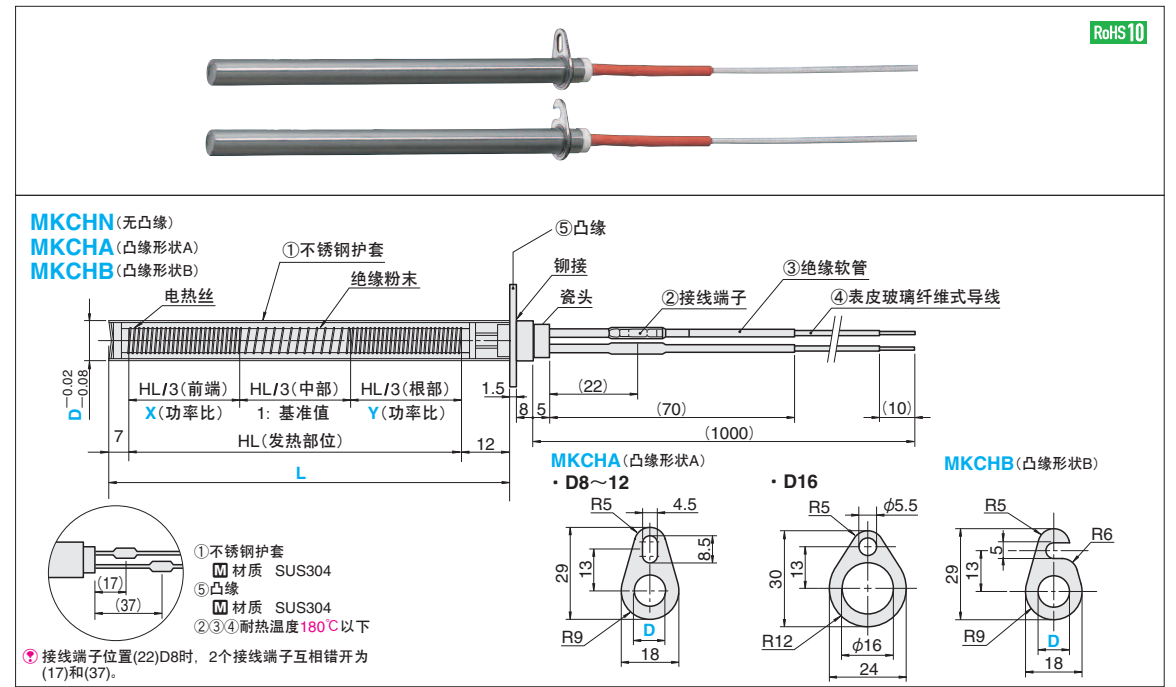
⑩功率比: 是指加热器的总功率(W)分配给各部分的比率。以中部功率为基准值1, 前部和根部可按基准的倍率进行指定。

筒式加热器

-凸缘均热型-

部分规格
可特注对应

RoHS 10



A	型号		L 指定单位1mm	V(电压) 选择	W(总功率) 指定单位10W	X(功率比) 指定单位0.1	Y(功率比) 指定单位0.1
	Type	D					
5	MKCHN (无凸缘)	8	100~400	200	100~1100	1.0~2.0	1.0~2.0
	MKCHA (凸缘形状A)	10			100~1600		
	MKCHB (凸缘形状B)	12			100~1800		
		*16			100~2000		

④单位功率限制 $2 \leq W$ 单位功率 (W/cm²) ≤ 15 ⑤前端 $2 \leq W \times X / (X+Y+1) / (D \times (HL/3) \times 3.14/100) \leq 15$
 ⑥ *D16不可选择MKCHB ⑦根部 $2 \leq W \times Y / (X+Y+1) / (D \times (HL/3) \times 3.14/100) \leq 15$
 ⑧中部 $2 \leq W \times 1 / (X+Y+1) / (D \times (HL/3) \times 3.14/100) \leq 15$

Order 订货范例: 型号 MKCHA 8 - 200 - V220 - W300 - X1.4 - Y1.6
 Delivery 交货期: 7天发货 (上海·广州发货, 数量>21时, 请另询交货期)

Alterations 追加加工: 型号 MKCHA12 - 300 - V220 - W1200 - X1.4 - Y1.6 - JC3 - M4

Alterations	Code	Spec.
	JC	变更导线长度。 指定方法 导线长度(mm) JC2 2000 JC3 3000
	M4	M4螺栓用固定接头安装
	G4	M4螺栓用Y形固定接头安装

⑩功率比: 是指加热器的总功率(W)分配给各部分的比率。以中部功率为基准值1, 前部和根部可按基准的倍率进行指定。

均热型筒式加热器概要 P.1057