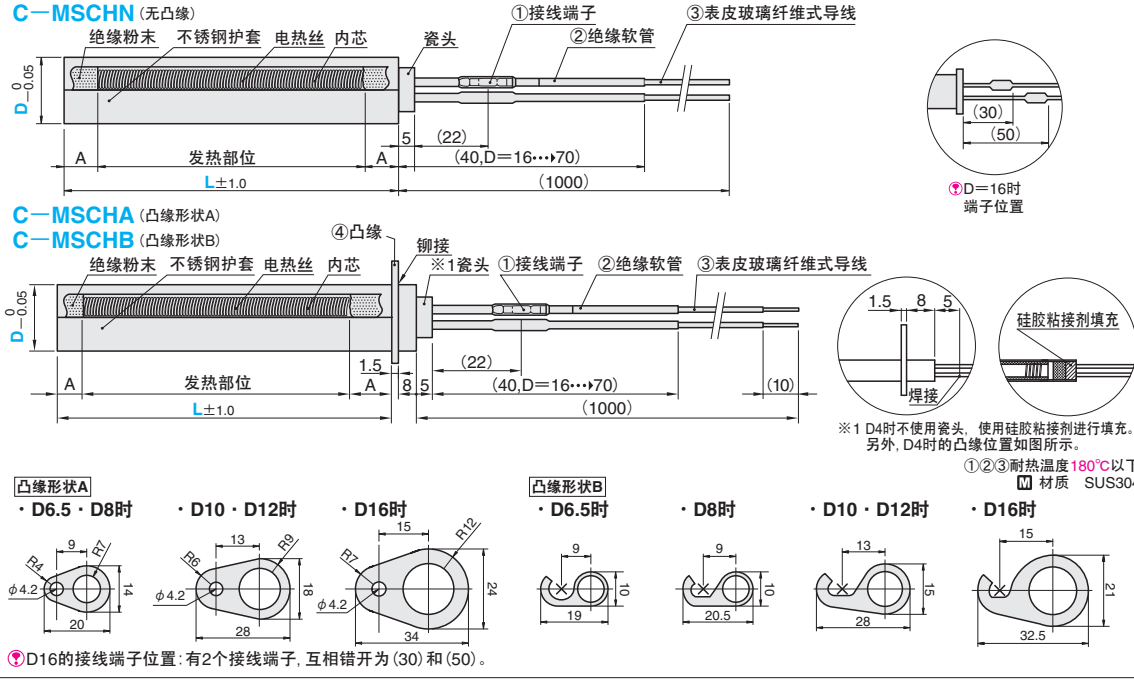
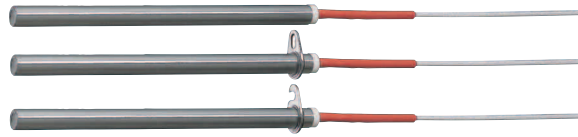


筒式加热器

-凸缘选择・功率指定型-

部分规格
可特注对应

RoHS10



A	W单位功率 (W/cm ²)	型号		V(电压) 选择	W(功率) 指定单位10W
		Type	D		
5	D=4~12 2 < W/cm ² < 15 W/cm ² =W/[D×(L-10)×3.14/100] D=16 2 < W/cm ² < 15	C-MSCHN (无凸缘)	*4	40~140	50~240
		C-MSCHA (凸缘形状A)	6.5	40~350	50~1000
		C-MSCHB (凸缘形状B)	8	40~400	50~1450
10	W/cm ² =W/[D×(L-20)×3.14/100]		10	40~500	50~2300
			12	40~600	50~3300
			16	40~1000	50~7300

请在单位功率 (W/cm²) 为 2 < W/cm² < 15 的范围内指定功率。 * D4不可选择C-MSCHA、C-MSCHB。

Order 订货范例

型号	L	V	W
C-MSCHN 8	150	V200	W 400
C-MSCHA 12	300	V220	W1400
C-MSCHB 10	200	V200	W 600

Delivery 交货期

7 天发货

上海・广州发货
数量 > 21时, 请另询交货期。

Alterations 追加加工

型号	L	V	W	(JC・M4・G4)
C-MSCHN 8	200	V200	W 600	JC2
C-MSCHB 10	400	V220	W1300	JC2 - M4

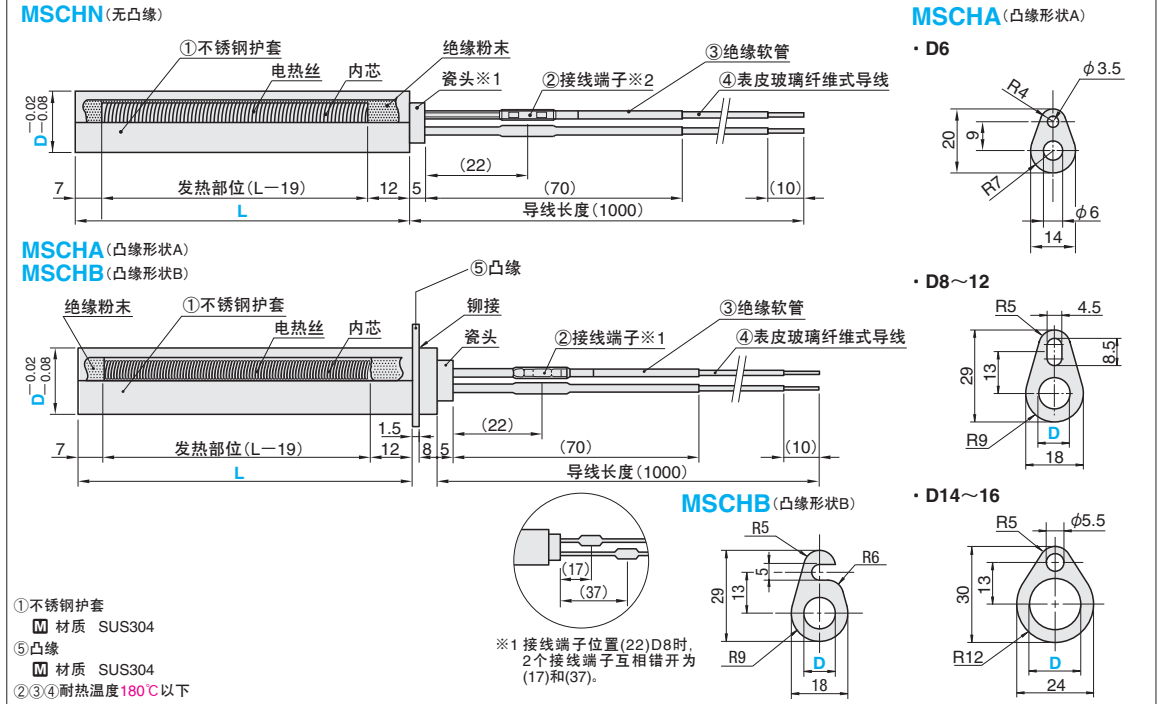
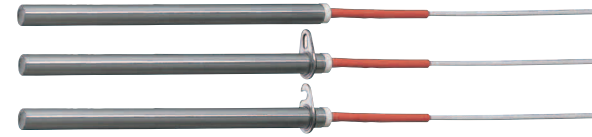
Alterations	Code	Spec.
	JC	变更导线长度。 不适用于D4 指定方法 导线长度 (mm) JC2 2000 JC3 3000
	M4	M4螺栓用固定接头安装。
	G4	M4螺栓用Y形固定接头安装。

筒式加热器

-凸缘选择・功率指定型-

部分规格
可特注对应

RoHS10



W单位功率 (W/cm ²)	型号		L 指定单位1mm	V(电压) 选择	W(功率) 指定单位10W
	Type	D			
2 < W/cm ² < 15 W/cm ² =W/[D×(L-19)×3.14/100]	MSCHN (无凸缘) MSCHA (凸缘形状A) MSCHB (凸缘形状B)	6	50~200	200 220	50~520 50~1100
		8	50~400		
		10	50~600		
		12			
		*14			
		*15			
		*16			50~2000

请在单位功率 (W/cm²) 为 2 < W/cm² < 15 的范围内指定功率数。 * D14、D15、D16不可选择MSCHB。

Order 订货范例

型号	L	V	W
MSCHN 8	150	V200	W 400
MSCHA12	300	V220	W1400
MSCHB10	200	V200	W 600

Alterations 追加加工

型号	L	V	W	(JC・M4・G4)
MSCHN 8	200	V200	W 600	JC2
MSCHB10	400	V220	W1300	JC2 - M4

Delivery 交货期

7 天发货

上海・广州发货
数量 > 21时, 请另询交货期。

Alterations	Code	Spec.
	JC	变更导线长度。 指定方法 导线长度 (mm) JC2 2000 JC3 3000
	M4	M4螺栓用固定接头安装
	G4	M4螺栓用Y形固定接头安装