

筒式加热器

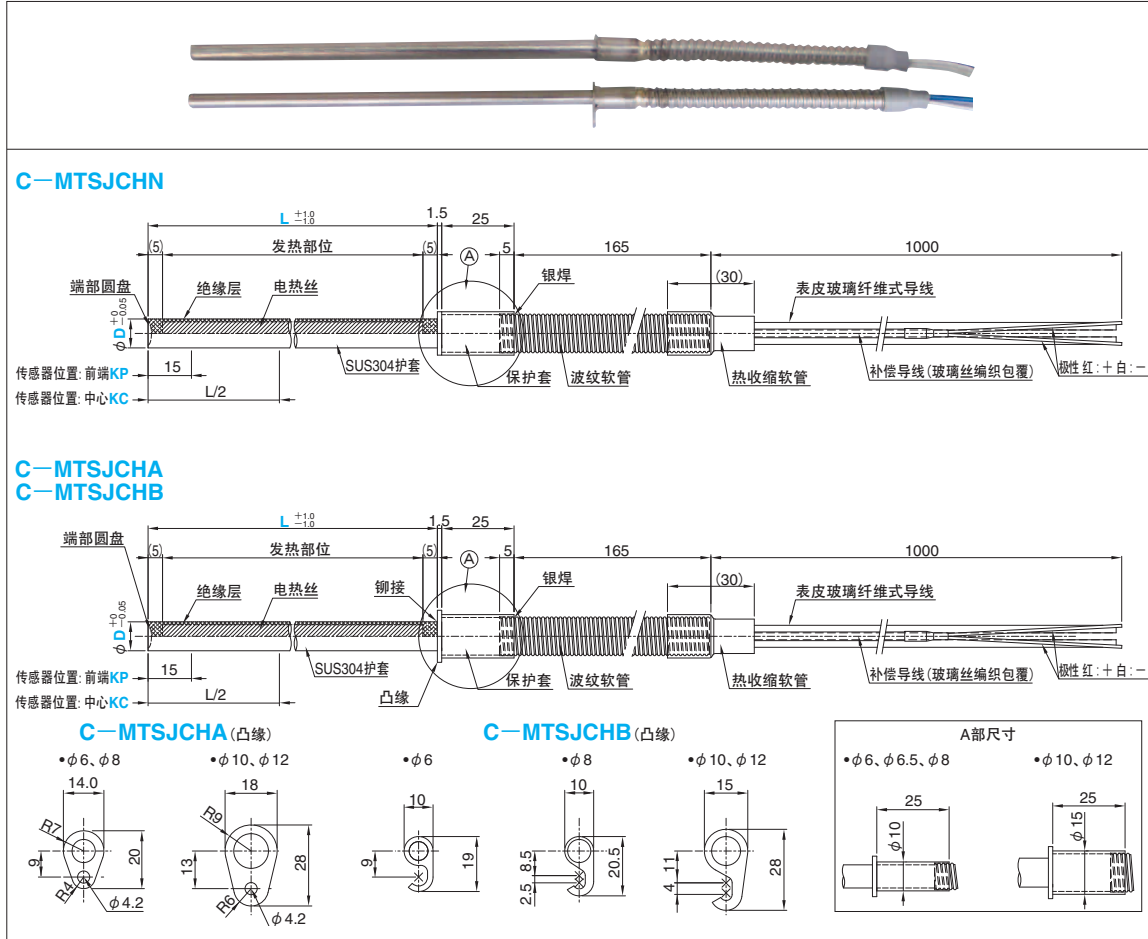
-凸缘选择・功率指定 传感器一体型-

部分规格
可特注对应

筒式加热器

-凸缘选择・功率指定 传感器一体型-

部分规格
可特注对应



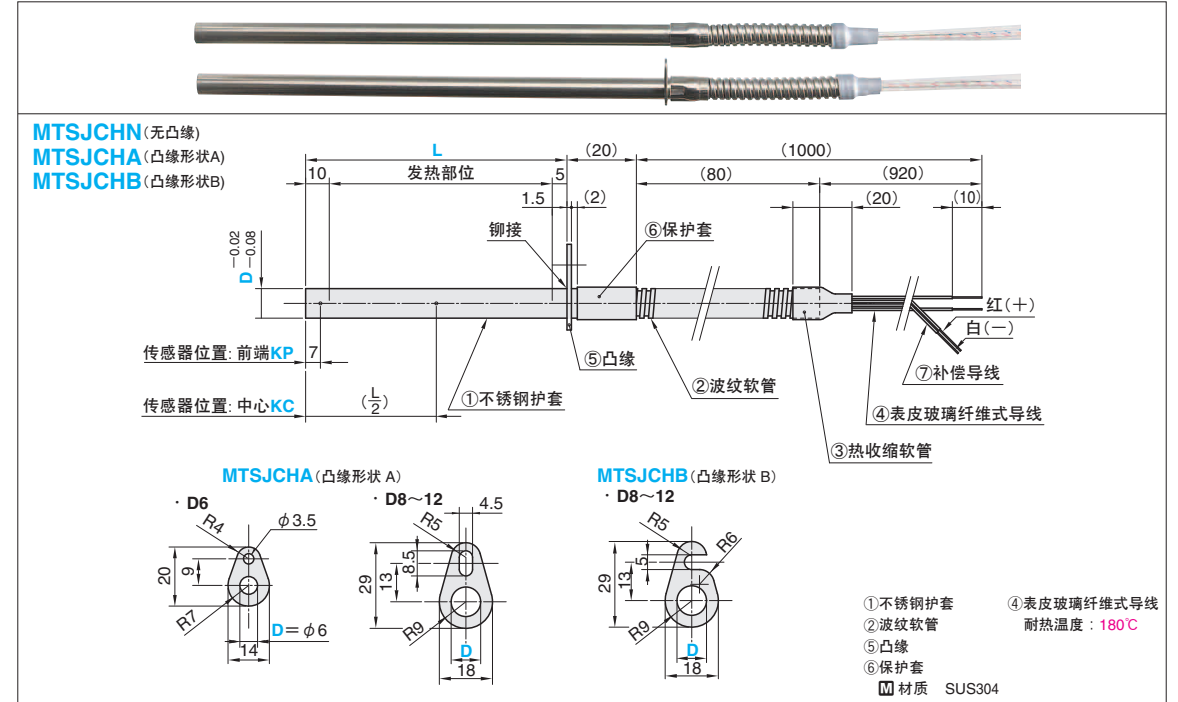
| W单位功率 (W/cm ²) | 型号 | | L 指定单位1mm | V(电压) 选择 | W(功率) 指定单位10W | 传感器位置 (K型)选择 |
|--|-------------------|----|--------------|-------------|------------------|------------------|
| | Type | D | | | | |
| 2 < W/cm ² <= 15 W/cm ² = W / [D × (L - 15) × 3.14 / 100] | C-MTSJCHN (无凸缘) | 6 | 50~350 | 200 | 50~520 | KP: 前端 KC: 中心 |
| | C-MTSJCHA (凸缘形状A) | 8 | 50~400 | | 50~1100 | |
| | C-MTSJCHB (凸缘形状B) | 10 | 50~500 | 220 | 50~1600 | |
| | | 12 | | | 50~1800 | |

请在单位功率 (W/cm²) 为 2 < W/cm² <= 15 的范围内指定功率 W。

- 特点: 一筒式加热器和温度传感器(K型)合一的产品。
- 无需分别设置加热器和温度传感器, 因此适用于安装在空间有限的地方。
- 由于加热器本身的温度由传感器控制, 因此可防止因异常发热而引起的短路或起火事故。
- ⚠注意: 不能控制模具温度。

Order 订货范例: **型号** - **L** - **V** - **W** - **传感器位置**
C-MTSJCHA10 - 200 - V200 - W600 - KP

Delivery 交货期: **7** 天发货
上海・广州发货
数量 > 21 时, 请另询交货期。



| W单位功率 (W/cm ²) | 型号 | | L 指定单位1mm | V(电压) 选择 | W(功率) 指定单位10W | 传感器位置 (K型)选择 |
|--|-----------------|----|--------------|-------------|------------------|------------------|
| | Type | D | | | | |
| 2 < W/cm ² <= 15 W/cm ² = W / [D × (L - 15) × 3.14 / 100] | MTSJCHN (无凸缘) | *6 | 50~200 | 200 | 50~520 | KP: 前端 KC: 中心 |
| | MTSJCHA (凸缘形状A) | 8 | 50~400 | | 50~1100 | |
| | MTSJCHB (凸缘形状B) | 10 | | 220 | 50~1600 | |
| | | 12 | | | 50~1800 | |

请在单位功率 (W/cm²) 为 2 < W/cm² <= 15 的范围内指定功率数。 * D6 不可选择凸缘形状 B。

- 特征: 实现筒式加热器和温度传感器(K型)一体化的产品。
- 无需分别设置加热器和温度传感器, 适用于没有空间部分的安装。
- 另外, 通过传感器控制加热器自身的温度, 因此可将异常发热导致的短路及火灾防患于未然。
- ⚠注意: 不能控制模具温度。

Order 订货范例: **型号** - **L** - **V** - **W** - **传感器位置**
MTSJCHA10 - 200 - V200 - W600 - KP

Delivery 交货期: **7** 天发货
上海・广州发货
数量 > 21 时, 请另询交货期。

Alterations 追加加工: **型号** - **L** - **V** - **W** - **传感器位置** - (JC・HC・M4・G4)
MTSJCHA10 - 200 - V200 - W600 - KP - JC2 - M4

| Alterations | Code | Spec. |
|-----------------|------|---|
| 变更加热器用导线长度。 | JC | 指定方法 导线长度(mm) JC2 2000 JC3 3000 |
| 变更温度传感器用补偿导线长度。 | HC | 指定方法 补偿导线长度(mm) HC2 2000 HC3 3000 |
| 绝缘软管/硅胶管 | M4 | M4螺栓用固定接头安装 |
| 绝缘软管/硅胶管 | G4 | M4螺栓用Y形固定接头安装 |