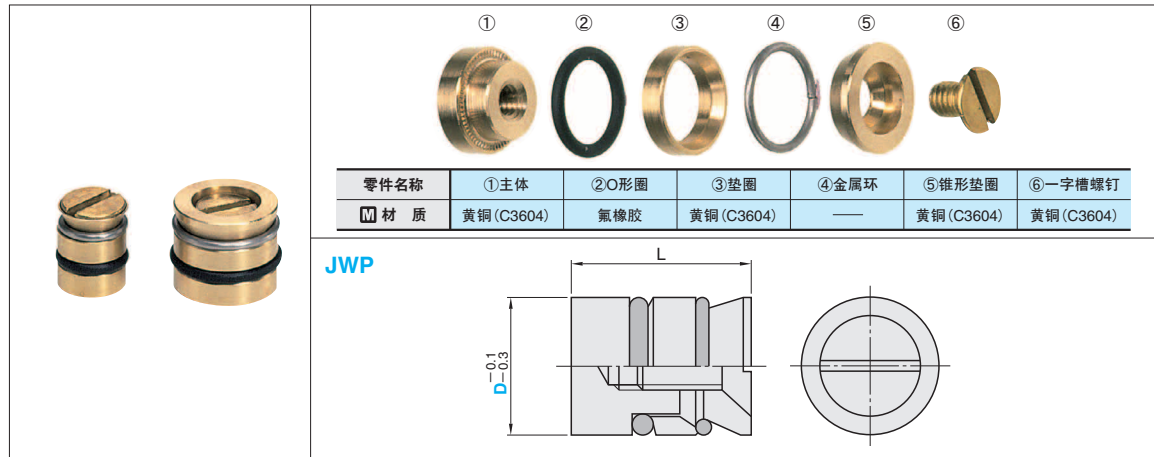
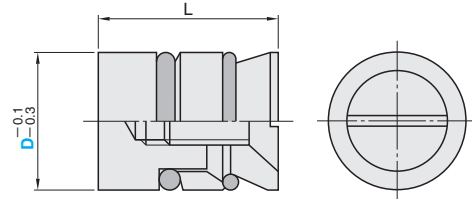


# 冷却穴止め栓 止水栓



零件名称	①主体	②O形圈	③垫圈	④金属环	⑤锥形垫圈	⑥一字槽螺钉
M 材质	黄铜 (C3604)	氟橡胶	黄铜 (C3604)	—	黄铜 (C3604)	黄铜 (C3604)

JWP



L	型号	
	Type	D
10	JWP	6
		8
		8.5
		10
		11.5
		12
12		14



Order 订货范例

型号

JWP 6



Delivery 交货期

库存品

隔日上海·广州发货 P.41  
(17:00前订购的库存品可当日发货。)  
数量 > 201时, 请另询交货期。

## 特点

本产品是为了自由设定冷却水的循环回路而开发的产品。可以在冷却流道的任意位置进行安装。

## 规格

尺寸	D6	D8	D8.5	D10	D11.5	D12	D14
冷却水孔径	6	8	8.5	10	11.5	12	14
推荐孔径公差	+0.15 / 0						
常用压力 (kPa) [kgf/cm <sup>2</sup> ]	588 [6]						
流体	仅限于水						
适用温度范围	80°C以下(推荐)						

\*氟橡胶O形圈的使用温度范围为-15°C~150°C, 因为是将O形圈压变形之后使用的, 建议在80°C以下使用。

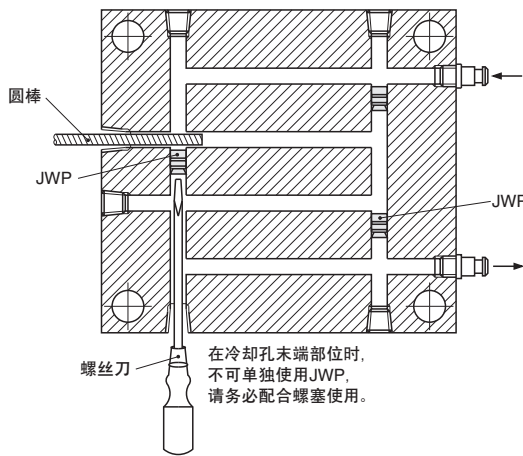
## 安装方法

如下图所示, 插入一根圆棒, 使JWP不能再往前移动, 用螺丝刀拧紧, 螺钉拧紧时, O形圈膨胀变形, 将冷却孔堵住。



Example 使用范例

如下图所示可以任意设定冷却回路。



在冷却孔末端部位时, 不可单独使用JWP, 请务必配合螺塞使用。

PACK	Type	型号	D
20PACK (20支装)	JWP		6 8 8.5 10 11.5 12 14

Order 订货范例

型号: PACK - Type D

20PACK - JWP 6

Delivery 交货期

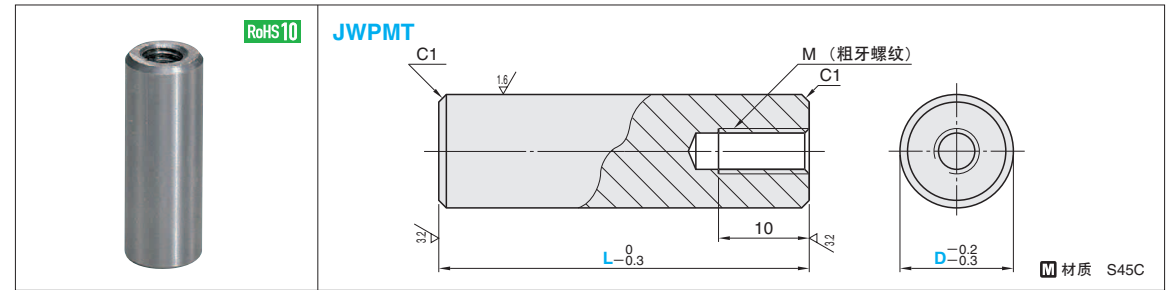
库存品

隔日上海·广州发货 P.41  
(17:00前订购的库存品可当日发货。)

冷却穴止め栓/冷却用回路板 -メタルバータイプ/耐热180°C-

# 止水栓/冷却水用回路板

-销型/耐热180°C-



M×Pitch (粗牙螺纹) (仅限JWPMT)	型号		L 指定单位10mm
	Type	D	
M6×1.0	JWPMT	11	30~200
M10×1.5		15	
		18	
		22	
		24	



Order 订货范例

型号

L

JWPMT 11 - 150



Delivery 交货期

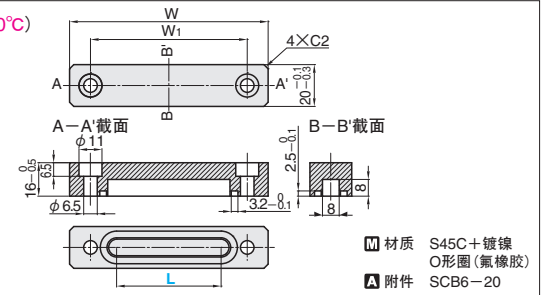
7 天发货

上海·广州发货  
数量 > 101时, 请另询交货期。

## 冷却水用回路板



BRJH (耐热180°C)



O形圈规格	W	W <sub>1</sub>	型号	
			Type	L
JIS G40	95	75	BRJH (耐热180°C)	50
JIS G60	125	105		80
JIS G75	145	125		100

\*请在常压980kPa(10kgf/cm<sup>2</sup>)以下使用。



Order 订货范例

型号

BRJH 100



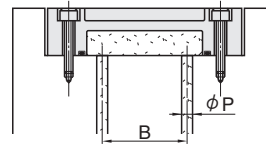
Delivery 交货期

5 天发货

上海·广州发货  
数量 > 10时, 请另询交货期。



Example 使用范例



\*P建议尺寸P6.0~P7.0。

## 规格

型号	BRJH
常用压力 (kPa) [kgf/cm <sup>2</sup> ]	980{10}
最高压力 (kPa) [kgf/cm <sup>2</sup> ]	1470{15}
最大紧固扭矩 (N·cm) [kgf·cm]	980{100}
O形圈材质	氟橡胶
适用温度范围	0°C~180°C
耐真空性	不适合
适用流体	水·油