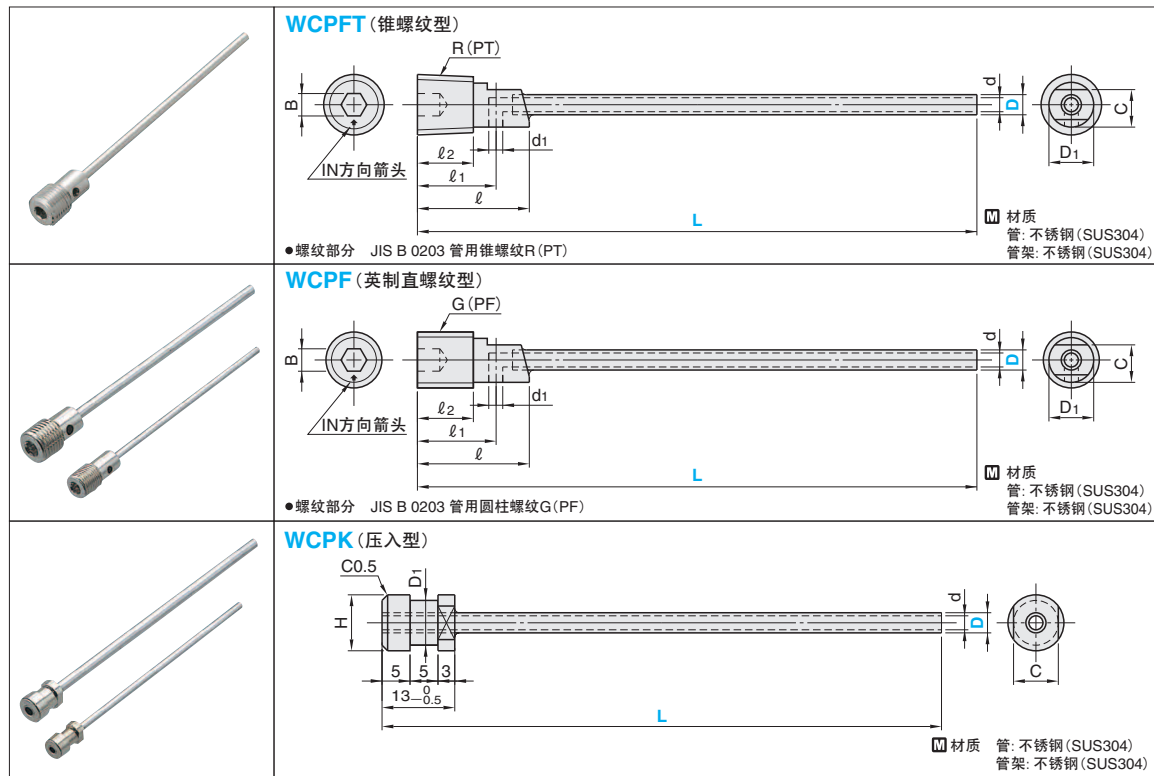


# 冷却管

ー螺纹/压入型ー



R(PT) WCPFT	G(PF) WCPF	B	l	l <sub>1</sub>	l <sub>2</sub>	C	D <sub>1</sub>	d <sub>1</sub>	d	型号 Type	D	L
1/8	1/8	4	20	13	10	6.7	8	1.6	1.6	WCPFT (锥螺纹型)	2	100
								2.5	2.5		3	100 200 (300)
1/4	1/4	5	23	15	12	8.5	10	3.6	3.6	WCPF (英制直螺纹型)	4	200 (300)

④ L尺寸的“( )”内数值, 仅为WCPF型规格。

H	D <sub>1</sub>	C	d	型号 Type	D	L
8	6	6	1.6	WCPK (压入型)	2	100
			2.5		3	100 200 (300)
10	8	8	3.6	4	200 (300)	

Order 订货范例  
 型号 — L  
 WCPF 2 — 200  
 WCPK 3 — 200

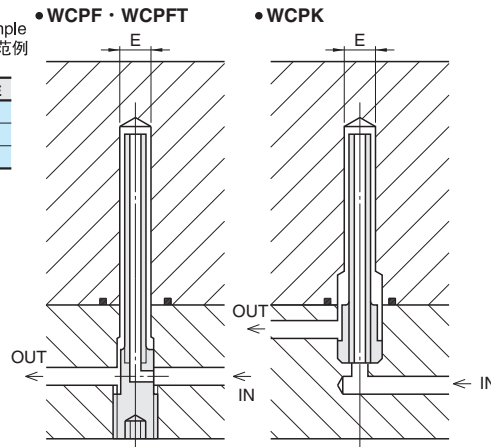
Delivery 交货期  
 库存品  
 ④ 隔日上海·广州发货 P.41  
 (17:00前订购的库存品可当日发货。)  
 ④ 数量>101时, 请另询交货期。

■WCPFT、WCPF的使用注意事项

- WCPFT的螺纹部采用管用锥螺纹(R·PT), 而WCPF则采用英制直螺纹(G·PF)。
- PT螺纹、PF螺纹的螺牙尺寸和螺距均相同。因此, 在加工螺纹孔时请予以注意。如果PF螺纹孔内安装PT螺纹, 则会漏水。同样, PF螺纹无法旋入PT螺纹孔。
- 使用WCPFT、WCPF时, 请同时使用密封胶带。

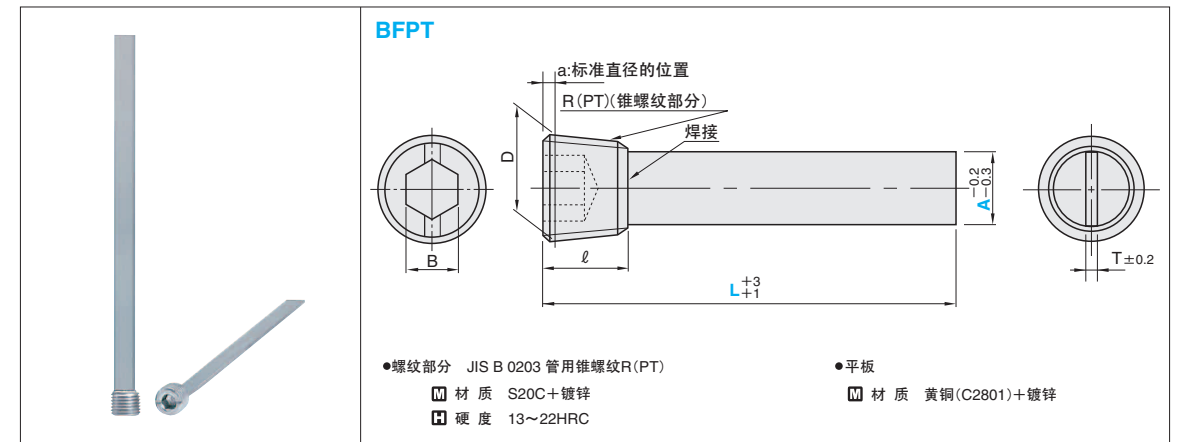
Example 使用范例

D	推荐φE
2	5
3	6
4	8



# 隔水片

ー螺纹安装型ー



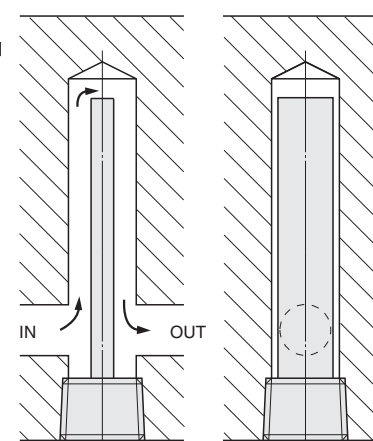
D	a	螺纹牙数	Pitch	l	B	R(PT)	T	型号		L 指定单位50mm
								Type	A	
9.728	0.45	28	0.91	7	5	1/8	1.5	BFPT	6	50~200
									8	
13.157	0.7	19	1.34	8.9	6	1/4	2.0		9	50~250
									10	
16.662				10	8	3/8		12	50~300	
								14		

④ 安装BFPT的水孔直径应以(A+1)mm以上为准。

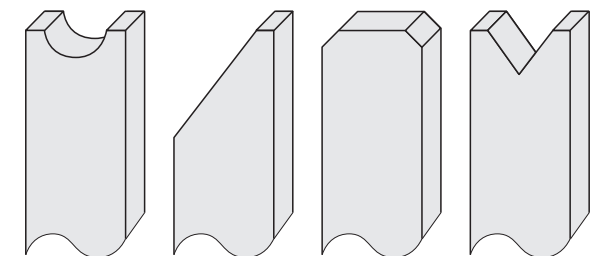
Order 订货范例  
 型号 — L  
 BFPT 8 — 100

Delivery 交货期  
 库存品  
 ④ 隔日上海·广州发货 P.41  
 (17:00前订购的库存品可当日发货。)  
 ④ 数量>21时, 请另询交货期。

Example 使用范例



●隔水片加工范例



R型切割 斜切 倒角 V型切割

●隔水片旋转方向的位置应缠绕密封胶带等, 来调整紧固情况。

冷却相关零件②  
 接头软管横贯内部冷却