
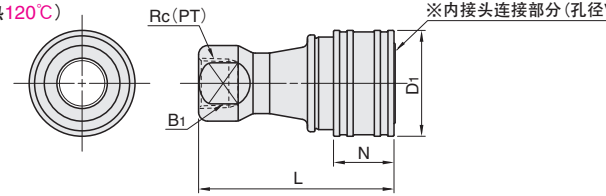


双阀自封型 不锈钢冷却水用接头

— 外接头 · 内接头 —

❗冷却水接头系列的外接头孔径和内接头直径尺寸需配套使用，不同尺寸的组合将无法对接。请注意使用。

RoHS10 外接头 · 外螺纹安装用
SF120-SF (耐热120°C)

※内接头连接部分(孔径V)

材质 SF120-SF 不锈钢 (SUS303)

适用内接头	内接头连接部分			L	扳手面宽 B1	锥度内螺纹 Rc(PT)	型号	
	孔径V	N	D1				Type	No.
前端直径 V=14	14	17.5	28	58	19	1/4	外螺纹安装用 SF120-SF	2
前端直径 V=19	19	20	35	65	21	3/8		3
前端直径 V=23.5	23.5	25.5	45	72	29	1/2		4

❗适用内接头: 米思米冷却水用接头 SF120-PM·SF120-PF 下述 F120-PM·F120-PF P.984

❗内接头: 米思米冷却水用接头 日东接头


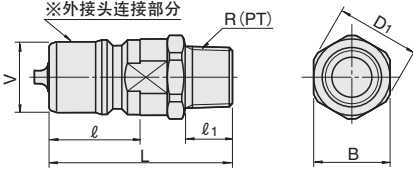
❗内、外接头对应速查表 P.970

❗内、外接头概要 P.967 · 968 · 1403~1406

❗冷却水用接头为双阀自封型结构，外接头和内接头都带有自封阀门。❗米思米不承诺此产品品牌。

■外螺纹安装

RoHS10 SF120-PM (耐热120°C · 内接头 · 外螺纹)

※外接头连接部分


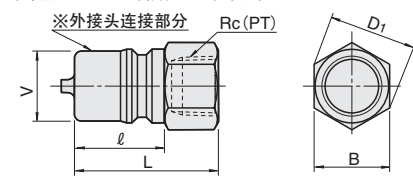
材质 SF120-PM 不锈钢 (SUS303)

适用外接头	外接头连接部分		L	D1	B	锥度外螺纹 R(PT)	l1	型号	
	V	l						Type	No.
前端直径 V=14	14	22	43.5	18.5	17	1/4	13	SF120-PM (外螺纹)	2
前端直径 V=19	19	25	50.4	23	21	3/8	13		3

❗米思米不承诺此产品品牌。

■内螺纹安装

RoHS10 SF120-PF (耐热120°C · 内接头 · 内螺纹)

※外接头连接部分

材质 SF120-PF 不锈钢 (SUS303)

适用外接头	外接头连接部分		L	D1	B	锥度内螺纹 Rc(PT)	型号	
	V	l					Type	No.
前端直径 V=14	14	22	36	18.5	17	1/4	SF120-PF (内螺纹)	2
前端直径 V=19	19	25	40	23	21	3/8		3
前端直径 V=23.5	23.5	28	44	32	29	1/2		4

❗适用外接头: 米思米冷却水用接头 SF120-SF 上述 F120-SF P.984

❗内接头: 米思米冷却水用接头 日东接头

❗内、外接头对应速查表 P.970

❗内、外接头概要 P.967 · 968 · 1403~1406

❗冷却水用接头为双阀自封型结构，外接头和内接头都带有自封阀门。❗米思米不承诺此产品品牌。

Order 订货范例

型号 SF120-SF 2
SF120-PM 2
SF120-PF 3

Delivery 交货期

库存品

❗隔日上海 · 广州发货 P.41 (17:00前订购的库存品可当日发货。)


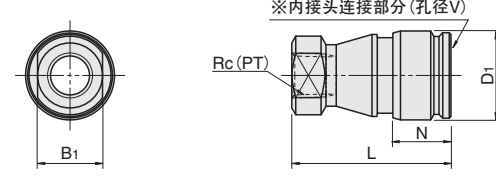
❗数量 > 101时，请另询交货期。

双阀自封·紧凑型 不锈钢冷却水用接头

— 外接头 · 内接头 —

❗冷却水接头系列的外接头孔径和内接头直径尺寸需配套使用，不同尺寸的组合将无法对接。请注意使用。

RoHS10 外接头 · 外螺纹安装用
SF120-HFLS (耐热120°C)

※内接头连接部分(孔径V)

材质 不锈钢 (SUS303)

适用内接头	内接头连接部分			L	B1	锥度内螺纹 Rc(PT)	型号	
	孔径V	N	D1				Type	No.
前端直径 V=15	15	17	26	47	19	1/4	外螺纹安装用 SF120-HFLS	2
前端直径 V=19	19	18	32	49	24	3/8		3

❗适用内接头: 米思米冷却水用接头 F120-HFLP(例:F120-HFLP2)·SF120-HFLP P.986 · 下述

❗内接头: 米思米冷却水用接头 日东冷却水用接头 HFL□P(例:HFL2P)

❗请将冷却水用接头系列的外接头孔径和内接头直径尺寸配套使用。

❗请注意，不同尺寸的组合无法对接。


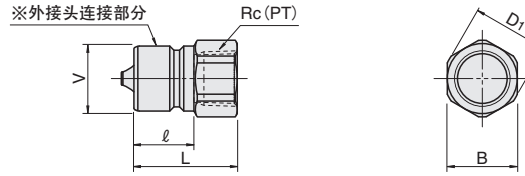
❗内、外接头对应速查表 P.970

❗内、外接头概要 P.967 · 968 · 1403~1406

❗冷却水用接头为双阀自封型结构，外接头和内接头都带有自封阀门。

❗米思米不承诺此产品品牌。

RoHS10 SF120-HFLP (耐热120°C · 内接头 · 内螺纹)

※外接头连接部分

材质 不锈钢 (SUS303)

适用外接头	外接头的连接部分		L	D1	B	锥度内螺纹 Rc(PT)	型号	
	V	l					Type	No.
前端直径 V=15	15	16.5	30	18.5	17	1/4	SF120-HFLP (内螺纹)	2
前端直径 V=19	19	18	31	23	21	3/8		3

❗适用内接头: 米思米冷却水用接头 F120-HFLS(例:F120-HFLS2)·SF120-HFLS(例:SF120-HFLS2) P.985 · 990

❗内接头: 米思米冷却水用接头 日东冷却水用接头 HFL□S(例:HFL2S)

❗请将冷却水用接头系列的外接头孔径和内接头直径尺寸配套使用。

❗请注意，不同尺寸的组合无法对接。

❗内、外接头对应速查表 P.970

❗内、外接头概要 P.967 · 968 · 1403~1406

❗冷却水用接头为双阀自封型结构，外接头和内接头都带有自封阀门。

❗米思米不承诺此产品品牌。

Order 订货范例

型号 SF120-HFLS 2
SF120-HFLP 2

Delivery 交货期

库存品

❗隔日上海 · 广州发货 P.41 (17:00前订购的库存品可当日发货。)

❗数量 > 101时，请另询交货期。

SF120-HFLS · SF120-HFLP 2

9 天发货

❗上海 · 广州发货

❗数量 > 101时，请另询交货期。