


螺栓拉杆

- 外螺纹型 -

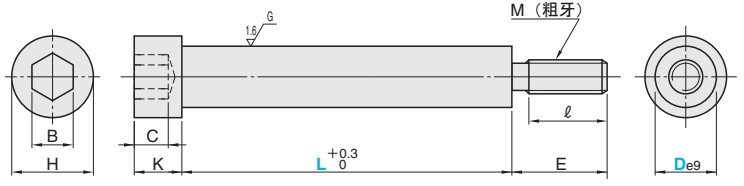
螺栓拉杆

- 外螺纹强化型 -




RoHS10

PBTX



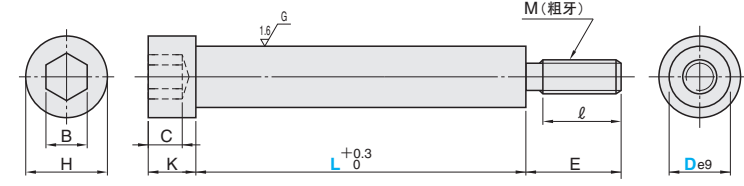
Ⓜ 材质 SCM435
Ⓜ 硬度 33~38HRC

Ⓢ 对外螺纹强度要求较高时, 请选择右页产品 **PBTK** P.926
Ⓢ L尺寸短的规格, 带肩螺栓 **MSB** P.1110 **MSBL** P.924・1109



RoHS10

PBTK



Ⓜ 材质 SCM435
Ⓜ 硬度 33~38HRC

C	K	H	B	E	M	ℓ	型号		L
							Type	D	
4	8	16	6	19	M6	17	PBTX	10	100 110 120 130 140 150
								13	100 110 120 130 140 150 160 170 180 190 200
								16	100 110 120 130 140 150 160 170 180 190 200 210 220 230 240 260
7	13	24	10	30	M10	23	PBTX (外螺纹型)	20	140 150 160 170 180 190 200 210 220 230 240 260
								25	140 150 160 170 180 190 200 210 220 230 240 250 260 280 300
								20	170 180 190 200 210 220 230 240 250 260 280 300
9	13	27	14	38	M12	26	PBTX (外螺纹型)	20	170 180 190 200 210 220 230 240 250 260 280 300
								25	170 180 190 200 210 220 230 240 250 260 280 300
								20	170 180 190 200 210 220 230 240 250 260 280 300
10	18	33	17	44	M16	32	PBTX (外螺纹型)	20	170 180 190 200 210 220 230 240 250 260 280 300
								25	170 180 190 200 210 220 230 240 250 260 280 300
								20	170 180 190 200 210 220 230 240 250 260 280 300

Order 订货范例

型号 - **L**

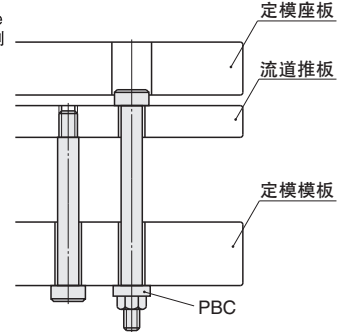
PBTX 20 - 160

Delivery 交货期

库存品

Ⓢ 隔日上海・广州发货 P.41
(17:00前订购的库存品可当日发货。)
Ⓢ 数量>101时, 请另询交货期。

Example 使用范例



C	K	H	B	E	M	ℓ	型号		L
							Type	D	
4	8	16	6	19	M8	17	PBTK	10	100 110 120 130 140 150
								13	100 110 120 130 140 150 160 170 180 190 200
								16	100 110 120 130 140 150 160 170 180 190 200 210 220 230 240 260
7	14	24	10	30	M12	23	PBTK (外螺纹强化型)	20	140 150 160 170 180 190 200 210 220 230 240 260
								25	140 150 160 170 180 190 200 210 220 230 240 250 260 280 300
								20	170 180 190 200 210 220 230 240 250 260 280 300
9	18	27	14	38	M16	26	PBTK (外螺纹强化型)	20	170 180 190 200 210 220 230 240 250 260 280 300
								25	170 180 190 200 210 220 230 240 250 260 280 300
								20	170 180 190 200 210 220 230 240 250 260 280 300
10	19	33	17	44	M20	32	PBTK (外螺纹强化型)	20	170 180 190 200 210 220 230 240 250 260 280 300
								25	170 180 190 200 210 220 230 240 250 260 280 300
								20	170 180 190 200 210 220 230 240 250 260 280 300

Order 订货范例

型号 - **L**

PBTK 20 - 160

Delivery 交货期

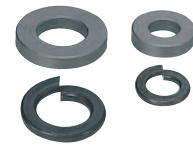
库存品

Ⓢ 隔日上海・广州发货 P.41
(17:00前订购的库存品可当日发货。)
Ⓢ 数量>101时, 请另询交货期。

Example 使用范例

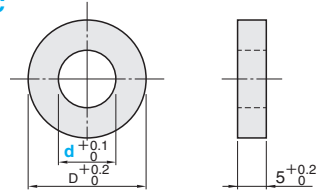


螺栓拉杆用垫圈 PBC



RoHS10

PBC

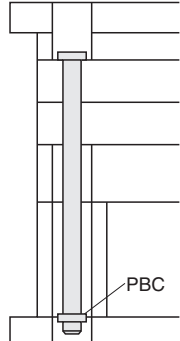


Ⓜ 材质 S45C
Ⓜ 硬度 34~43HRC

Ⓜ 附件 弹簧垫圈 (JIS B 1251-2号)

D	d	适用螺栓 拉杆外径	型号	
			Type	d
15	6	10	PBC	6
18	8	13		8
21	10	16		10
25	12	20		12
30	16	25		16

Example 使用范例



■ 模具外部无法安装定距拉板时, 使用螺栓拉杆及专用垫圈可达到与定距拉板相同的功能。

■ 特点
与PBTX(以往产品)相比, PBTK的肩部厚度、螺纹直径增大了1个级别。从而提高了负载承受力, 防止肩部、螺纹部损坏。

型号	D	10	13	16	20	25
PBTK(强化型)	螺纹M	M8	M10	M12	M16	M20
PBTX(普通型)		M6	M8	M10	M12	M16
PBTK(强化型)	肩厚K	8	10	14	18	19
PBTX(普通型)		8	8	13	13	18