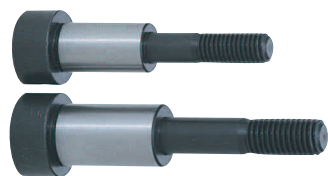
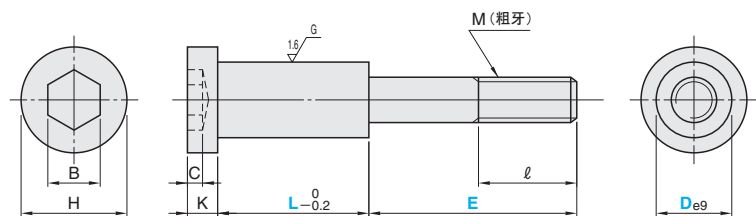


# ストップボルト 止动螺栓

RoHS10



STBG



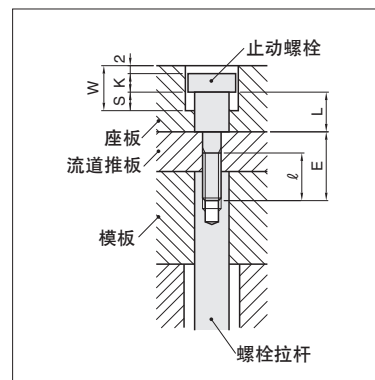
M 材质 SCM435  
H 硬度 33~38HRC

C	K	H	B	M	l	型号		L	E						
						Type	D								
4	8	16	6	6	17	STBG	10	10	19	24					
								15	19	24	29				
								20	19	24	29	34			
4	8	18	8	8	20		13	10	22	27					
								15	22	27	32	37			
								20	22	27	32	37	42		
							16	25		27	32	37	42		
								30		27	32	37	42	47	
7	13	24	10	10	23		16	10	30	35					
								15	30	35	40				
								20	30	35	40	45			
								25	30	35	40	45	50		
						30			35	40	45	50	55		
9	13	27	14	12	26	20	15	38	43						
							20	38	43	48					
							25	38	43	48	53				
							30		48	53	58				
							35		48	53	58				
10	18	33	17	16	32	25	15	44	49						
							20		49	54	59				
							25		49	54	59				
							30		49	54	59	64			
							40		54	59	64	69			

Order 订货范例  
 型号 — L — E  
 STBG 16 — 20 — 30

Delivery 交货期  
 库存品  
 隔日上海・广州发货 P.11  
 (17:00前订购的库存品可当日发货。)  
 数量>101时, 请另询交货期。

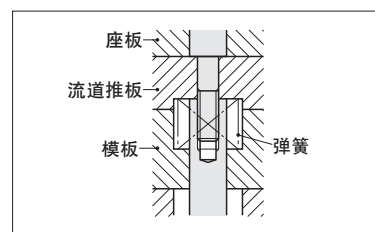
ex Example 使用范例



• 轴径D为配套规格, 可方便客户配套选用止动螺栓STBG和螺栓拉杆PBTN (P.923)。  
 例如, 使用D20的止动螺栓时, 建议使用D20的螺栓拉杆。

• 止动螺栓用于下列选定表中所示的座板厚度时, 螺栓头部设计为埋入座板2mm。  
 因此, 沉头孔深度(W)和行程量(S)之间的关系为:  
 $[W=S+止动螺栓肩部厚度K+2]$ 。

$$L = \text{座板厚} - (\text{止动螺栓肩部厚度} K + 2)$$



• 使用下列选定表中流道推板厚度时, 埋入螺栓拉杆中的止动螺栓的螺纹长度l设定为螺纹直径的1.5倍。  
 该状态下, 止动螺栓的螺纹部有8mm余量, 可如左图所示, 在流道推板上加工安装弹簧的沉头孔。

$$E = (\text{止动螺栓直径} M \times 1.5) + \text{流道推板厚度}$$

## 止动螺栓 选定表

• 请根据座板和流道推板的厚度来确定止动螺栓的尺寸。可参考下表进行选择。

止动螺栓 D	座板厚度		流道推板厚度							
	L	E	10	15	20	25	30	35	40	50
			E							
10	20	10	19	24	—	—	—	—	—	—
	25	15	19	24	29	—	—	—	—	—
	30	20	19	24	29	34	—	—	—	—
13	20	10	22	27	—	—	—	—	—	—
	25	15	22	27	32	37	—	—	—	—
	30	20	22	27	32	37	42	—	—	—
	35	25	—	27	32	37	42	—	—	—
	40	30	—	27	32	37	42	47	—	—
16	25	10	—	30	35	—	—	—	—	—
	30	15	—	30	35	40	—	—	—	—
	35	20	—	30	35	40	45	—	—	—
	40	25	—	30	35	40	45	50	—	—
	45	30	—	—	35	40	45	50	55	—
20	30	15	—	—	38	43	—	—	—	—
	35	20	—	—	38	43	48	—	—	—
	40	25	—	—	38	43	48	53	—	—
	45	30	—	—	—	—	45	50	55	—
	50	35	—	—	—	—	—	45	50	55
25	35	15	—	—	44	49	—	—	—	—
	40	20	—	—	—	49	54	59	—	—
	45	25	—	—	—	49	54	59	—	—
	50	30	—	—	—	49	54	59	64	—
	60	40	—	—	—	—	54	59	64	69