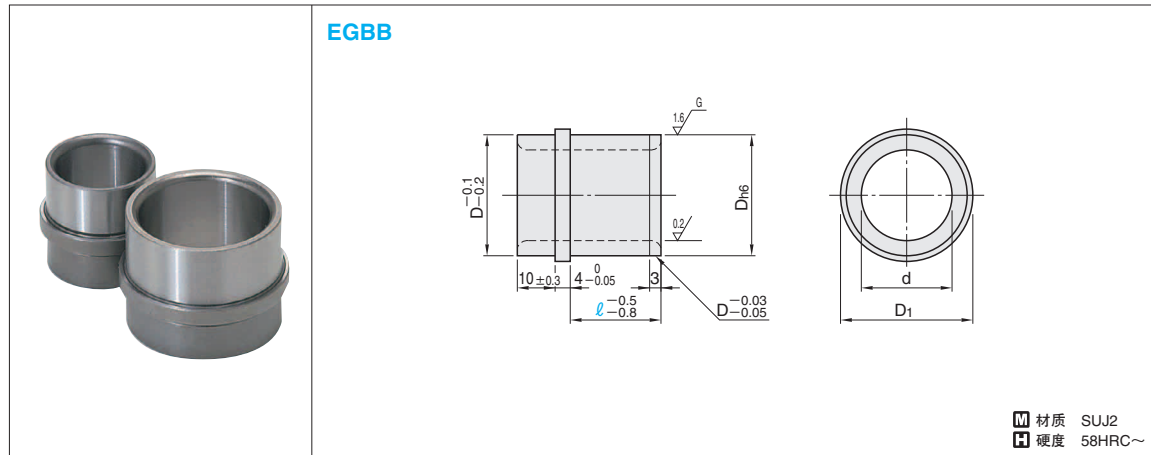


# 推板导套

— 钢珠衬套专用型 —

# ボールリテーナ 钢珠衬套



材質 SUJ2  
硬度 58HRC~

D1	Dn6	d	型号		l
			Type	No.	
19	16	12	EGBB	8	13 15
					0 -0.011
21	18	17		10	13 15
					0 -0.013
25	22	20		13	13 15
					0 -0.013
28	25	24		16	20 25
					0 -0.016
33	30	29		20	20 25
					0 -0.016
38	35	34	25	20 25	
				0 -0.016	29
43	40		30	20 25	
				0 -0.016	34

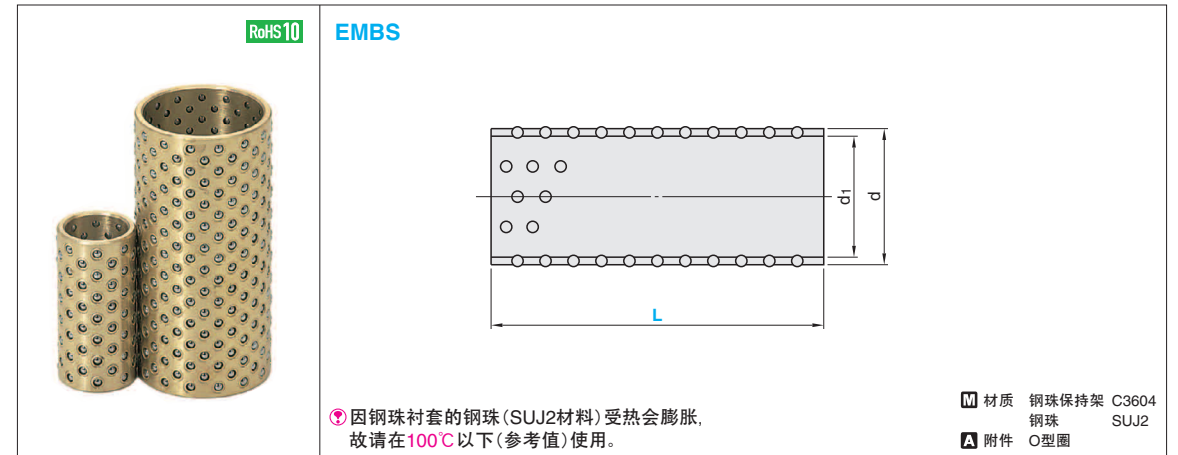
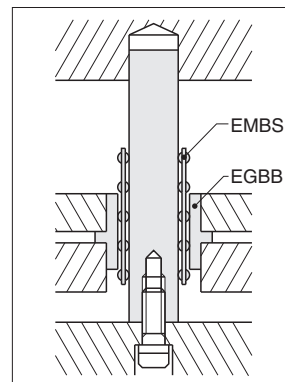
Order 订货范例  
型号 — l  
EGBB 16 — 20

Delivery 交货期  
库存品  
隔日上海・广州发货 P.41  
(17:00前订购的库存品可当日发货。)  
数量>51时, 请另询交货期。

### ■使用时

- 请配套使用精密级导柱 (EGH・EGHC・EGHN・EGZA・EGHA) (P.875・876・879・880)。
- 性能可靠, 不易卡死。
- 动态负荷高于直线滚珠型导套 (P.885)。

Example 使用范例



材質 钢珠保持架 C3604  
钢珠 SUJ2  
附件 O型圈

因钢珠衬套的钢珠(SUJ2材料)受热会膨胀, 故请在100℃以下(参考值)使用。

球径 Ball Dia.	d1	d	型号		L
			Type	No.	
2	8.5	11.5	EMBS	8	25 30
					35
	10.5	13.5		10	25 30
					35 40
	13.5	16.5		13	35 40
					45 50
	16.5	19.5		16	55 60
					65 70
	20.5	23.5		20	35 40
					45 50
	25.5	28.5		25	55 60
					65 70
30.5	33.5	30	35 40		
			45 50		
			55 60		
			65 70		

钢珠衬套的选用请参见 P.891  
附件O型圈用于钢珠衬套的位置固定。将钢珠衬套安装在模具上时使用。安装方法详情 P.1049

Order 订货范例  
型号 — L  
EMBS 20 — 45

Delivery 交货期  
库存品  
隔日上海・广州发货 P.41  
(17:00前订购的库存品可当日发货。)  
数量>51时, 请另询交货期。