

新商品
以紅字表示

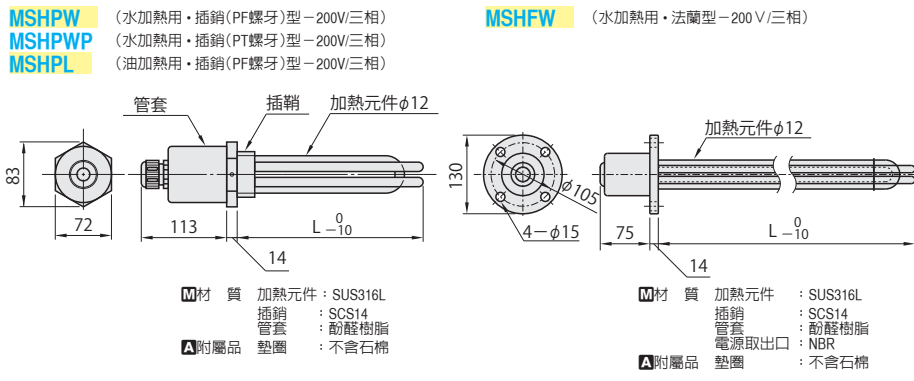
SHEATH HEATERS/THERMOSTATS 液體加熱用鞘式加熱棒

— 插銷型・防止過熱型 —

CAD資料夾名稱: Heaters

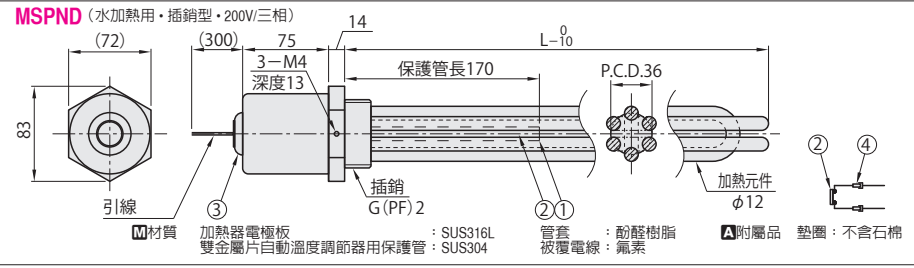
請務必參照記載於P.1870液體加熱用鞘式加熱棒概要頁中的使用注意事項。

插銷型

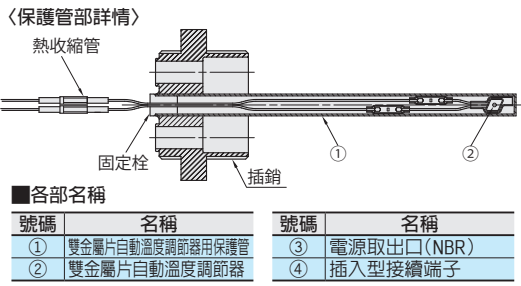


型式 Type	No.	W (電力)	V (電壓)	電力密度 (W/cm ²)	L	插銷 (螺牙尺寸)	NT\$單價						
							MSHPW	MSHPWP	MSHFW	MSHPL			
MSHPW MSHPWP MSHFW (僅*符號尺寸) (MSHFW10為()內之數值)	1	1000	200	3.5	170	MSHPW G(PF)2 MSHPWP R(PT)2	3,132	-	-	-			
	2	2000			200		3,132	-	-	-			
	*3	3000		230	7.0		3,352	3,352	6,955	-			
	4	4000					3,838	-	-	-			
	*5	5000		370	8.0		500	4,324	4,324	7,308	-		
	6	6000						4,698	-	-	-		
	*8	8000		570(700)	8.5(7.0)		570(700)	4,914	-	-	-		
	*10	10000						5,238	5,238	9,878	-		
	MSHPL	1		1000	200		2.5	230	G(PF)2	-	-	-	3,352
		2		2000				400		-	-	-	4,486
3		3000	580	-		-		-		5,238			
4		4000	760	-		-		-		6,754			
5		5000	890	-		-		-		7,182			

防止過熱型



型式 Type	No.	雙金屬片自動溫度 調節器動作溫度(°C)	W (電力)	V (電壓)	電力密度 (W/cm ²)	L	NT\$單價		
MSPND	35	50	3000	200	7.0	230	6,016		
	37	70				230	6,016		
	39	90				230	6,016		
	311	110				230	6,016		
	55	50				370	6,944		
	57	70							
	59	90							
	511	110							
	105	50			8.5			570	7,816
	107	70							
	109	90							
1011	110								



特長
附有雙金屬片自動溫度調節器和保護管的加熱棒，可防止被加熱物過熱。

配線圖(△)

使用注意事項

- 請將自動溫度調節器確實固定於保護管使用。
- 此外超過額定時請使用補助斷電器。
- 此為防止液體過熱的產品。無液體或空燒時自動溫度調節器將無動作，有引發事故的可能。為防止空燒，請使用浮標開關等，對液面高度進行監控。
- 建議選用水溫+20°C以上的雙金屬片自動溫度調節器。

數量別折扣表 (●小數點第一位四捨五入) P.91

數量	折扣率
1	依價格表
2~4	5%

●超過表中最大數量時交期另估。

Order 訂購範例 型式 MSHPW8 MSPND35
 Delivery 出貨日 8 日出貨 快件 B 180元/1 pcs P.92
 同尺寸3 pcs以上快件費一律為486元

新商品
以紅字表示

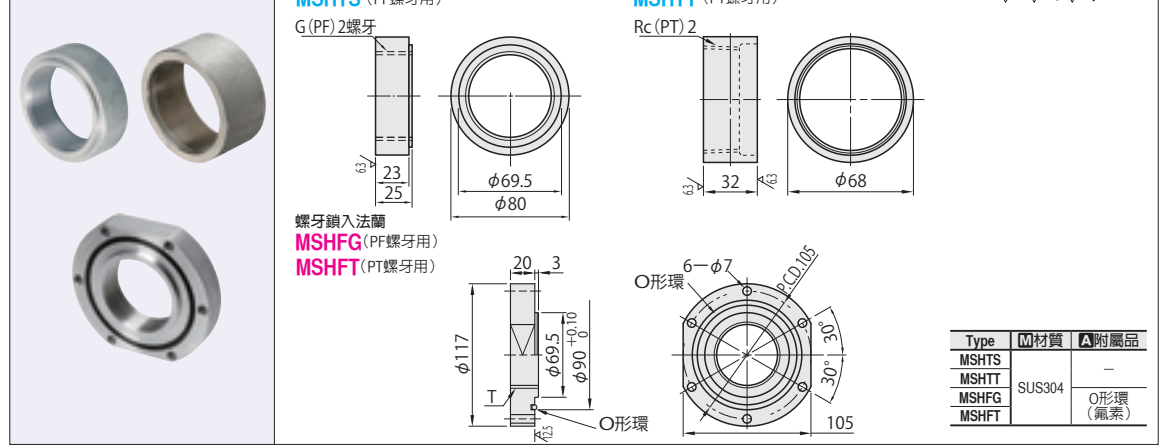
COMPONENTS FOR HEATERS 加熱棒安裝零件 / 浮標開關

— 焊接管接頭・螺牙鎖入法蘭型 — — 橫型・縱型 —

CAD資料夾名稱: Heaters

交期縮短

加熱棒安裝零件



焊接管接頭

型式 Type	NT\$單價
MSHTS	1,069
MSHTT	990

螺牙鎖入法蘭

型式 Type	T	NT\$單價
MSHFG	G(PF)2	1,789
MSHFT	Rc(PT)2	1,789

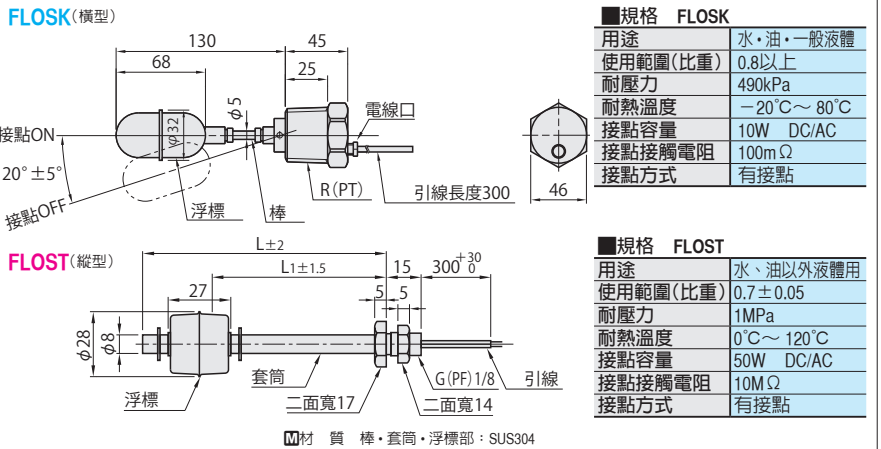
Order 訂購範例 型式 MSHTS
 Delivery 出貨日 6 日出貨 快件 A 108元/1 pcs P.92
 同尺寸3 pcs以上快件費一律為292元

Price 價格 數量別折扣表 (●小數點第一位四捨五入) P.91
 數量 1 2~4
 折扣率 依價格表 5%
 ●超過表中最大數量時交期另估。

MSHTT 6 日出貨
 MSHTS・MSHFG・MSHFT 6 日出貨

Example 使用範例
 把管接頭的凸起部插入安裝孔，將*部焊接。
 *焊接
 抽水機 MSHPW
 ●使用MSHTT時，建議安裝孔為φ57~60。

浮標開關



型式 Type	No.	R(PT)/G(PF)	引線長度	L	L1	質量 (g)	NT\$單價 1~3 pcs
FLOSK	80	R1 1/4	300	-	-	500	6,660
	2	G1/8		200	170	65	8,640
3	300		270	85			
4	400		370	105			

●L1尺寸在套筒內部，為引線開關的位置。 ●超過表中最大數量時交期另估。

動作原理(FLOST)
 浮標會隨液面上下變化而動，當磁石接近引線開關時，(液面上升時)引線開關會開啓，液面下降則接點會再回到OFF狀態。

安裝注意事項(FLOSK)
 安裝為水平安裝。
 電線口請於垂直線上安裝。

安裝注意事項(FLOST)
 過度傾斜安裝時，浮標可能會無法正常動作。

液面下降時啟動 (電線口在上面位置)
 液面上升時啟動 (電線口在下面位置)

●使用前請確認無液體漏出。
 ●請務必對浮標動作造成故障之處安裝。
 ●注入液體時，請勿直接接觸本體。
 ●連接後以自測液體輸出，確認輸出後再使用。