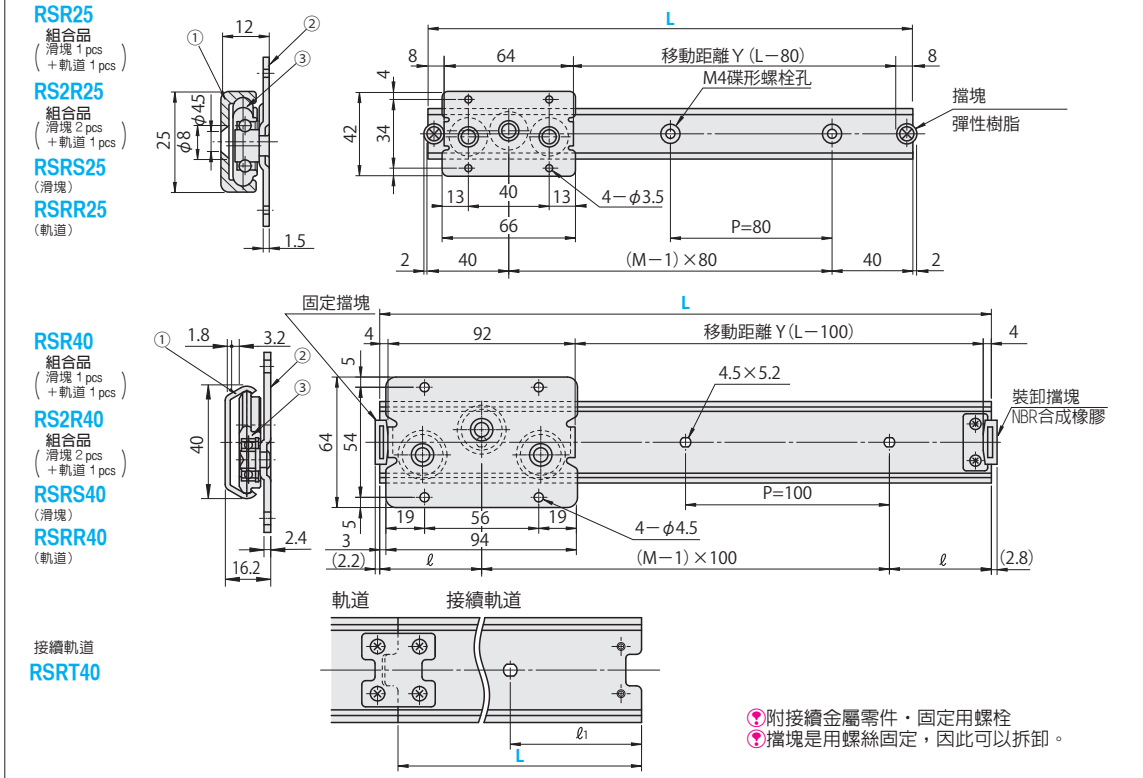


Type		零件名稱	M材質	S表面處理	
組合品	滑塊				軌道
RSR25 RS2R25	RSRS25	RSRR25	① 軌道	鋁合金	白色陽極處理
			② 滑板	SUS304	-
			③ 滾輪	工程塑膠(POM)	-
RSR40 RS2R40	RSRS40	RSRR40 RSRT40 (接續軌道)	① 軌道	SPCC	鍍三價鉻
			② 滑板	SPCC	鍍三價鉻
			③ 滾輪	SMF5040	-



型式	Type	No.	L 選擇	安裝孔數 M	軌道質量 (g)	NT\$單價 1~4 pcs		
						RSR25	RS2R25	RSRR25
組合品 RSR RS2R	25	160	2	32	1,055	1,415	702	
		240	3	48	1,123	1,480	763	
		320	4	64	1,195	1,555	835	
		400	5	80	1,260	1,616	900	
		480	6	96	1,336	1,696	972	
		560	7	112	1,400	1,760	1,037	
		640	8	128	1,476	1,832	1,094	
		720	9	144	1,541	1,897	1,152	
		800	10	160	1,793	2,153	1,433	
		880	11	176	1,897	2,257	1,537	
軌道 RSRR	25	960	12	192	2,002	2,362	1,642	
		1040	13	208	2,142	2,502	1,746	
		1200	15	240	2,315	2,675	1,915	

型式	Type	No.	滑塊質量 (g)	NT\$單價 1~4 pcs
滑塊 RSR	25	40	389	
滑塊 RSR	40	170	1,008	

Order 訂購範例

型式 - L

RSR25 - 640

RSRR40 - 800

RSRS25

Delivery 出貨日

6 日出貨

快件 A 180元/1 pcs P.92

☑ 同尺寸3 pcs以上快件費一律為486元

Price 價格

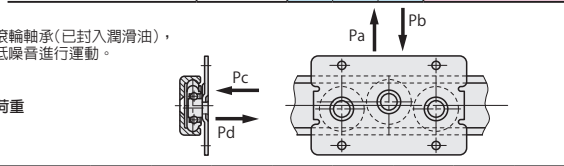
數量別折扣表 (●小數點第一位四捨五入) P.91

數量	折扣率	依價格表
1~4	5%	
5~9	10%	
10~29	15%	
30~49	15%	

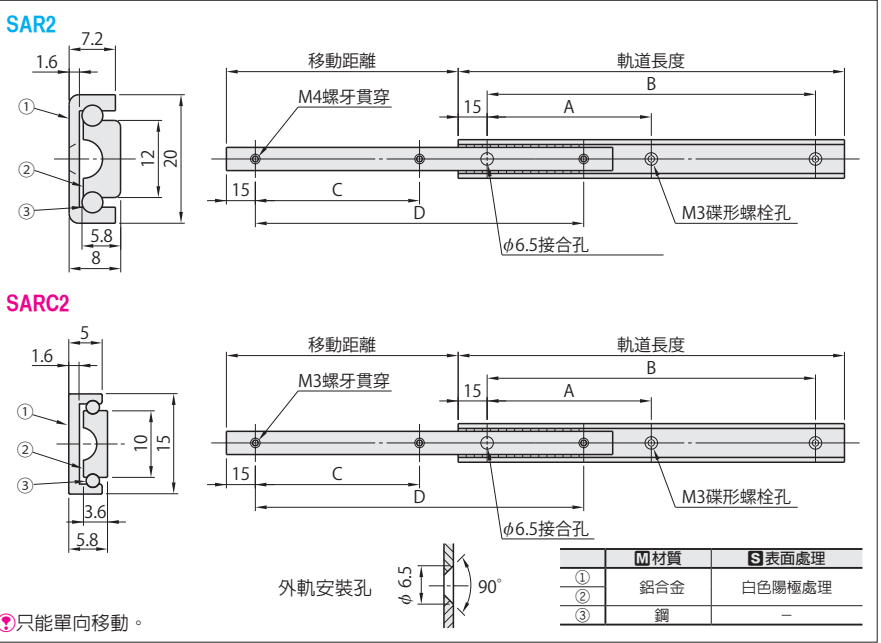
☑ 超過表中最大數量時交與另洽。

型式	Type	No.	L 選擇	安裝孔數 M	軌道質量 (g)	NT\$單價 1~4 pcs		
						RSR40	RS2R40	RSRR40
組合品 RSR RS2R	40	300	3	50	400	1,332	2,272	432
		350	4	25	440	1,368	2,308	468
		400	4	50	480	1,411	2,351	515
		450	5	25	520	1,440	2,380	547
		500	5	50	560	1,476	2,416	587
		550	6	25	590	1,512	2,452	623
		600	6	50	630	1,555	2,495	670
		650	7	25	670	1,584	2,524	698
		700	7	50	700	1,620	2,560	738
		750	8	25	740	1,656	2,596	778
		800	8	50	770	1,696	2,635	824
		900	9	50	850	1,728	2,671	864
		1000	10	50	920	1,908	2,851	1,076
		1200	12	50	1070	2,128	3,067	1,314
		1500	15	50	1280	2,380	3,319	1,372
1800	18	50	1490	2,736	3,676	1,728		

型式	L	安裝孔數 M	軌道質量 (g)	NT\$單價 1~4 pcs
接續軌道 RSRT40	800	8	50	600
			600	648

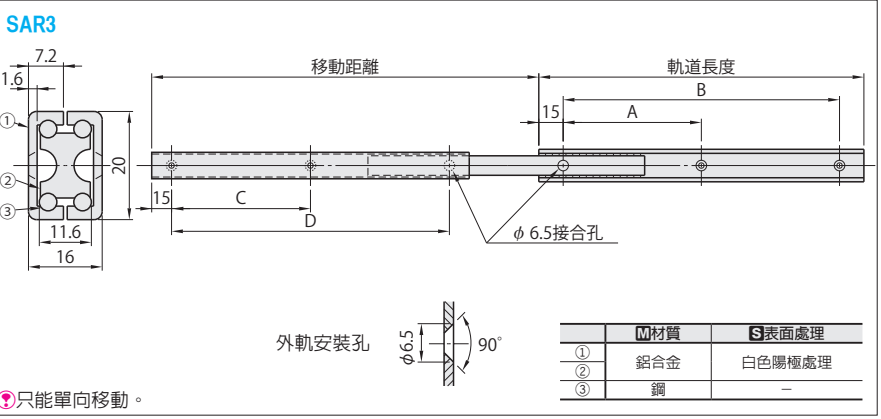


Type No.	25				40			
荷重方向	Pa	Pb	Pc	Pd	Pa	Pb	Pc	Pd
靜態容許荷重	120N	240N	100N	100N	250N	500N	165N	165N
動態容許荷重	40N	80N	30N	30N	75N	150N	50N	50N
間隙(mm)	0.1以下				0			



型式	Type	No.	軌道長度	移動距離	A	B	C	D	額定荷重 (N/2 pcs)		NT\$單價			
									SAR2	SARC2	SAR2		SARC2	
											1~5 pcs	6~	1~5 pcs	6~
SAR2 SARC2	147	06	60	30	-	30	-	30	136	130	155	148		
		07	70	40	-	40	-	40	145	139	166	158		
		09	90	50	-	60	-	60	151	145	173	166		
		10	100	60	-	70	-	70	169	160	187	176		
		20	200	120	85	170	85	170	260	248	-	-		
		30	300	180	135	270	135	270	339	321	-	-		
		40	400	240	185	370	185	370	429	408	-	-		
		50	500	300	235	470	235	470	514	490	-	-		

☑ 軌道無法拆開。☑ 裝卸用螺絲請使用M3的碟形螺絲。



型式	Type	No.	軌道長度	移動距離	A	B	C	D	額定荷重 (N/2 pcs)		NT\$單價			
									147	147	1~5 pcs		6~	
											1~5 pcs	6~	1~5 pcs	6~
SAR3	147	10	100	100	-	70	-	70	335	317				
		20	200	223	85	170	85	170	504	479				
		30	300	345	135	270	135	270	670	637				
		40	400	460	185	370	185	370	878	835				
		50	500	576	235	470	235	470	1,062	1,008				

☑ 軌道無法拆開。☑ 裝卸用螺絲請使用M3的碟形螺絲。

Order 訂購範例

型式 SAR350

Delivery 出貨日

4 日出貨 P.91

☑ 3日回貨僅限當日PM3:30前特別申請之訂單。