

MiSUMI 經濟型 K型熱電偶測溫線 玻璃纖維補償導線



代表型號：C-KABB-100M-0.25MM

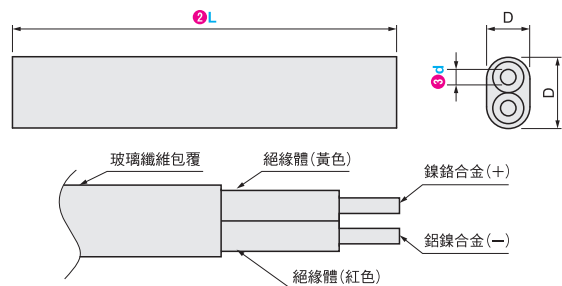
3,923 1卷起訂 元/卷

3,531 10卷起 元/卷

大訂單再享 9折

數量	單價	折扣	出貨日
1~4	3,923	-	8日
5~9	3,727	95折	8日
10~19	3,531	9折	8日

若超過以上訂購數量，交期另外洽詢。實際出貨日與價格以「訂購」時報價單中的內容為準。



型式	②L (m)	③芯線徑d (mm)	外形尺寸D (mm)	材質	測溫範圍
①Type					
C-KABB	100M	0.12MM	0.9×1.2	玻璃纖維	0~400°C
		0.25MM	1.0×1.4		

Order 訂購範例

請依照選定步驟①~③選擇型式和數值後再行訂購。

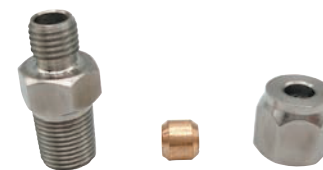
型式(①Type) - ②L - ③芯線徑d
C-KABB - 100M - 0.25MM

型號生成方法

方法1 MiSUMI官網搜尋
Type C-KABB-100M

方法2 步驟1 MiSUMI官網搜尋 步驟2 經濟型品牌選定
關鍵字 玻璃纖維補償導線
MiSUMI 經濟型

MiSUMI 經濟型 溫度感測器用安裝零件



代表型號：C-MSPL2

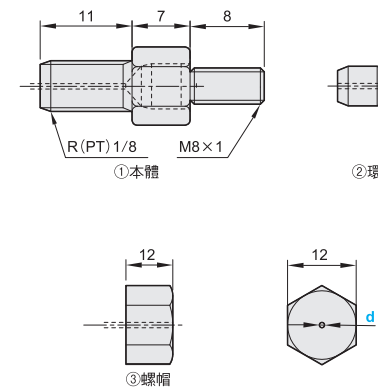
464 1組起訂 元/組

417 10組起 元/組

大訂單再享 9折

數量	單價	折扣	出貨日
1~4	464	-	1日
5~9	441	95折	1日
10~100	417	9折	1日

若超過以上訂購數量，交期另外洽詢。實際出貨日與價格以「訂購」時報價單中的內容為準。



材質 SUS304

型式	
Type	d
C-MSPL	2
	3
	5

Order 訂購範例

型式 (Type · d)
C-MSPL2

型號生成方法

方法1 MiSUMI官網搜尋
Type C-MSPL

方法2 步驟1 MiSUMI官網搜尋 步驟2 經濟型品牌選定
關鍵字 感測器 安裝零件
MiSUMI 經濟型