

MISUMI 經濟型 彈筒式加熱器 附感測器型

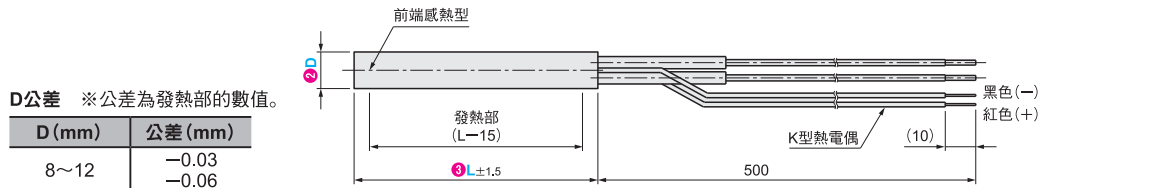


代表型號：E-MCHSS8-50-V220-W80

619 1個起訂 元/個 最低為標準品
588 11個起 元/個 大訂單再享 95折

數量	折扣	出貨日
1~10	—	1日
11~49	95折	1日

☞若超過以上訂購數量，交期另外洽詢。實際出貨日與價格以「訂購」時報價單中的內容為準。



- ☞最高使用溫度：450℃
- ☞導線耐熱溫度：260℃
- ☞加工金屬塊安裝孔時，建議單側間隙在0.05mm以下

材質 本體：SUS321
導線：鎳(Ni)
導線包覆：聚四氟乙烯

型式	1 Type	2 直徑(D) mm	3 長度(L) mm	4 額定電壓 V	5 額定功率 W	功率密度 W/cm ²
8	10	8	50	220	80	6.3
			50	220	100	8
			80	220	120	6
			80	220	160	8
			120	220	200	6.6
			120	220	280	9.3
	12	12	50	220	260	6.9
			50	220	350	9.3
			80	220	90	5.7
			80	220	120	7.6
			80	220	150	6
			80	220	200	8
10	10	120	220	250	6.6	
		120	220	350	9.3	
		150	220	320	6.8	
		150	220	450	9.6	
		50	220	90	4.8	
		50	220	150	8	
	12	12	80	220	140	4.6
			80	220	180	6
			80	220	230	7.6
			120	220	250	5.5
			120	220	380	8.4
			150	220	300	5.3
150	220	500	8.8			

Order 訂購範例

請依照選定步驟1~5選擇型式和數值後再行訂購。

型式(1 Type · 2直徑(D)) - 3長度(L) - 4額定電壓 - 5額定功率
 E-MCHSS8 - 50 - V220 - W80

型號生成方法



方法1

MiSUMI官網搜尋

Type

E-MCHSS

於網頁搜尋生成訂購型號

方法2

步驟1 MiSUMI官網搜尋

關鍵字

彈筒式加熱器 感測器

步驟2 經濟型品牌選定

MiSUMI

經濟型

於網頁搜尋生成訂購型號

MISUMI 經濟型 彈筒式加熱器 L型

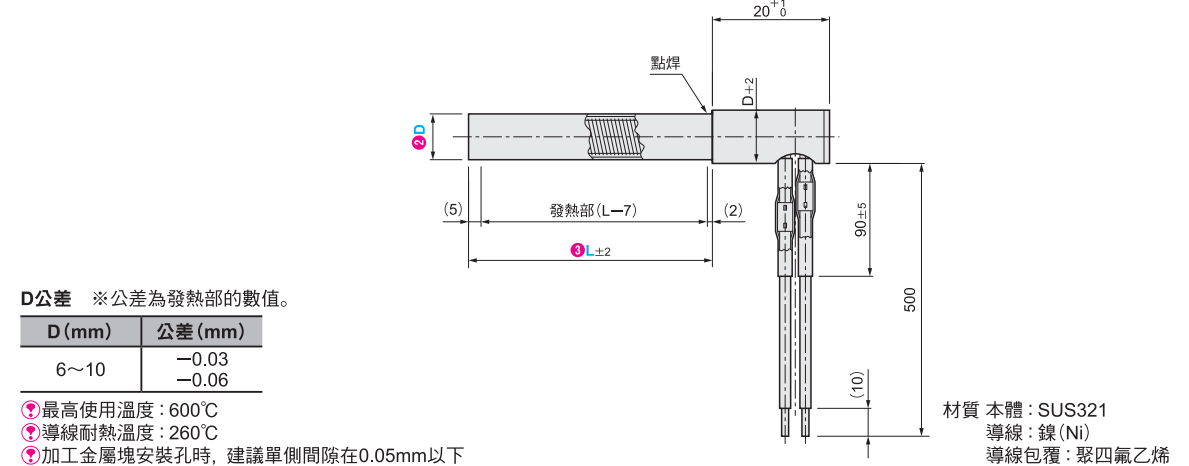


代表型號：E-MCHL6-50-V220-W100

566 1個起訂 元/個
538 11個起 元/個 大訂單再享 95折

數量	折扣	出貨日
1~10	—	1日
11~49	95折	1日

☞若超過以上訂購數量，交期另外洽詢。實際出貨日與價格以「訂購」時報價單中的內容為準。



- ☞最高使用溫度：600℃
- ☞導線耐熱溫度：260℃
- ☞加工金屬塊安裝孔時，建議單側間隙在0.05mm以下

材質 本體：SUS321
導線：鎳(Ni)
導線包覆：聚四氟乙烯

型式	1 Type	2 直徑(D) mm	3 長度(L) mm	4 額定電壓 V	5 額定功率 W	功率密度 W/cm ²
6	8	6	50	220	100	10.6
			80	220	100	6.6
			80	380	180	11.9
			100	380	200	10.6
			50	220	100	8
			80	380	200	10
	10	10	100	220	200	8
			100	380	300	11.9
			50	220	120	7.6
			50	380	180	11.5
			100	220	200	6.4
			100	380	300	9.6

Order 訂購範例

請依照選定步驟1~5選擇型式和數值後再行訂購。

型式(1 Type · 2直徑(D)) - 3長度(L) - 4額定電壓 - 5額定功率
 E-MCHL6 - 50 - V220 - W100

型號生成方法



方法1

MiSUMI官網搜尋

Type

E-MCHL

於網頁搜尋生成訂購型號

方法2

步驟1 MiSUMI官網搜尋

關鍵字

彈筒式加熱器 L型

步驟2 經濟型品牌選定

MiSUMI

經濟型

於網頁搜尋生成訂購型號