

新商品
NEW

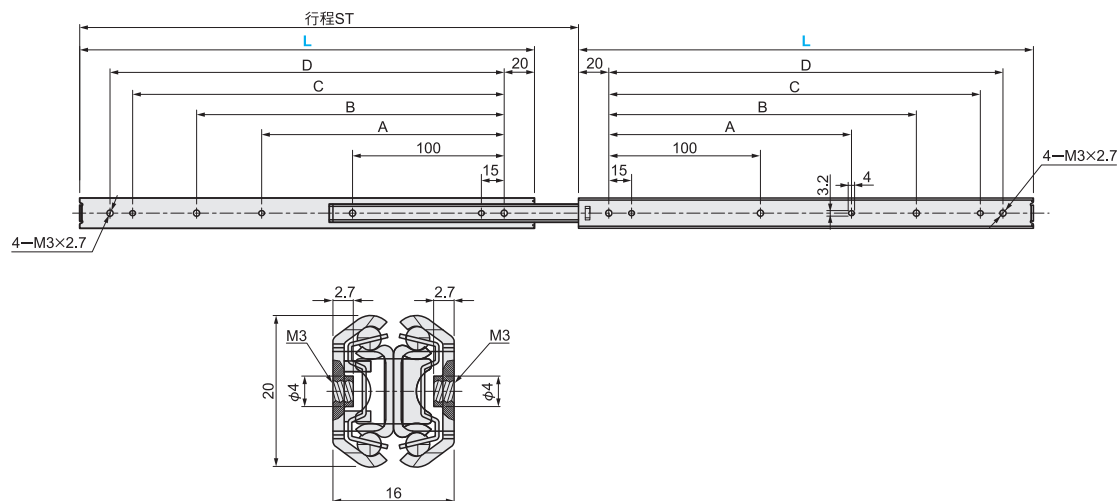
代表型號：C-SSRXYM20300

724 2支起訂
元/支

652 20支起
元/支 大訂單再享 9折

數量	折扣	出貨日
2~19	—	5日
20~50	9折	5日

若超過以上訂購數量，交期另外洽詢。實際出貨日與價格以「訂購」時報價單中的內容為準。



材 質 Q235
表面處理 鍍鋅

生產批次不同，截面形狀可能會有許差異。

型式	行程ST	A	B	C	D	額定荷重 (N/2支)	
C-SSRXYM20	200	—	—	145	160	167	
	250			195	210		
	300	160	245	260			
	350	210	295	310			
	400	260	345	360			
	450	205	310	395	410		157
	500	230	360	445	460		127

安裝滑軌的螺絲請使用M3的圓頭小螺絲或夾緊小螺絲。
水平安裝使用時，荷重能力下降至額定荷重的25%左右(參考值)。

Order 訂購範例
型式 (Type · L)
C-SSRXYM20300

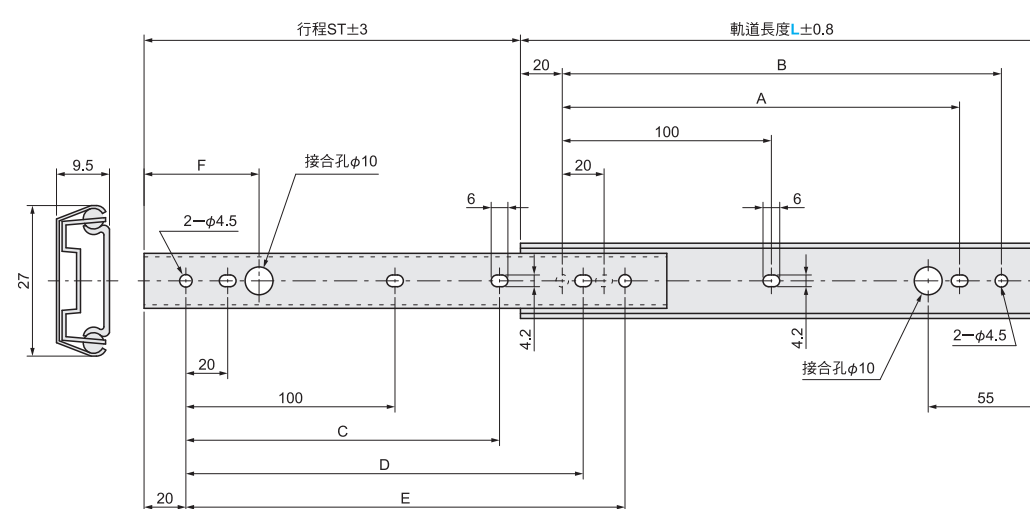
代表型號：C-SRY27200

165 2支起訂
元/支 最低為標準品

149 20支起
元/支 大訂單再享 9折

數量	折扣	出貨日
2~19	—	1日
20~50	9折	1日

若超過以上訂購數量，交期另外洽詢。實際出貨日與價格以「訂購」時報價單中的內容為準。



材 質 Q235
表面處理 鍍鋅

生產批次不同，截面形狀可能會有許差異。

型式	行程ST	A	B	C	D	E	F	額定荷重 (N/2支)
C-SRY27	200	135	140	160	—	140	160	234
	250	185	190	210	150	190	210	216
	300	222	240	260	190	240	260	207
	350	260	290	310	225	290	310	189
	400	297	340	360	265	340	360	180
	450	334	390	410	300	390	410	162
	500	371	440	460	337	440	460	153

安裝滑軌的螺絲請使用M4的圓頭小螺絲或夾緊小螺絲。
水平安裝使用時，荷重能力下降至額定荷重的25%左右(參考值)。

Order 訂購範例
型式 (Type · L)
C-SRY27200

軌道拆卸：不可

型號生成方法
方法1 MISUMI官網搜尋
Type C-SSRXYM20
於網頁搜尋生成訂購型號

方法2 步驟1 MISUMI官網搜尋 步驟2 經濟型品牌選定
關鍵字 不鏽鋼型 抽牙
於網頁搜尋生成訂購型號

型號生成方法
方法1 MISUMI官網搜尋
Type C-SRY27
於網頁搜尋生成訂購型號

方法2 步驟1 MISUMI官網搜尋 步驟2 經濟型品牌選定
關鍵字 27mm 鋼型
於網頁搜尋生成訂購型號

16 把手·鉸鏈·多層信號燈

把手

P.841

鉸鏈

P.849

磁力門扣·旋鈕

P.871

滑軌

P.897

多層信號燈

P.915

16 把手·鉸鏈·多層信號燈

把手

P.841

鉸鏈

P.849

磁力門扣·旋鈕

P.871

滑軌

P.897

多層信號燈

P.915