

# MISUMI 經濟型 數位壓力開關 正壓 / 真空壓

新商品 NEW



代表型號：E-MKP-M-N-P

473 1個起訂  
元/個

449 21個起  
元/個

大訂單再享  
95折

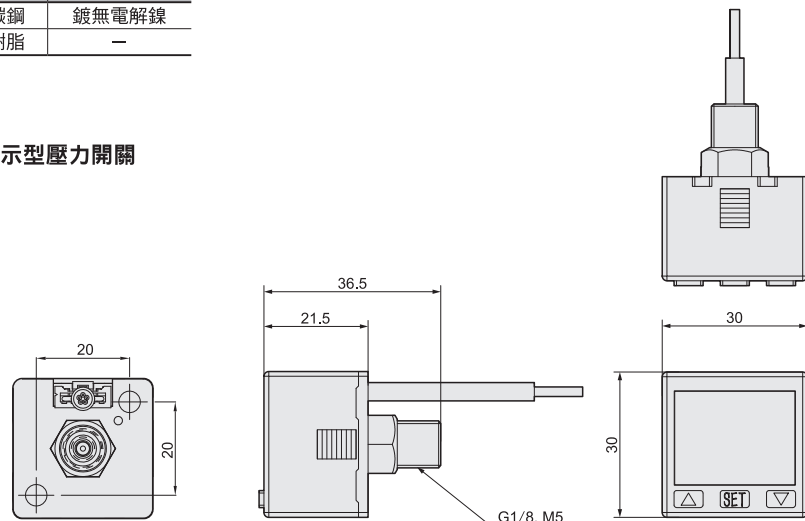
數量	折扣	出貨日
1~20	—	5日
21~	95折	另詢

若超過以上訂購數量，交期另外洽詢。實際出貨日與價格以「訂購」時報價單中的內容為準。

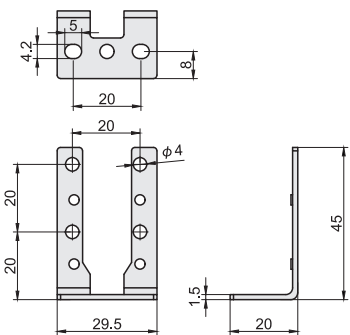


零件名稱	材質	表面處理
支架	碳鋼	鍍無電解鍍
外殼	樹脂	—

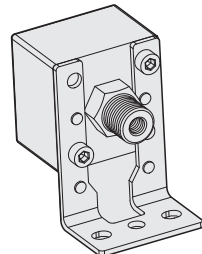
## 數位顯示型壓力開關



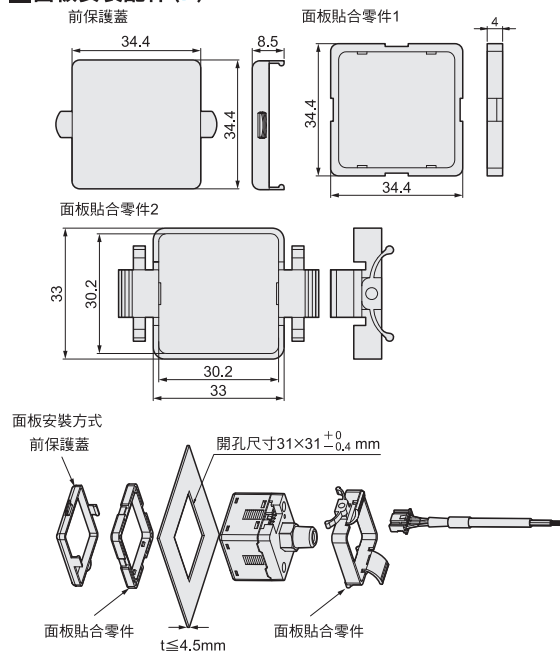
### ■ 支架安裝配件 (L)



支架安裝方式



### ■ 面板安裝配件 (P)



面板安裝方式

前保護蓋

開孔尺寸 31×31<sup>+0</sup><sub>-0.4</sub> mm

面板貼合零件

面板貼合零件

面板貼合零件

面板貼合零件

面板貼合零件

面板貼合零件

面板貼合零件

面板貼合零件

面板貼合零件

面板貼合零件

面板貼合零件

面板貼合零件

面板貼合零件

1 Type	2 額定壓力範圍	3 輸出形式	4 安裝方式
E-MKP	M (正壓 0 MPa~1MPa) V (負壓 -100kPa~0kPa)	N (2NPN輸出) P (2PNP輸出)	P (面板) L (支架)

## 規格

種類	正壓型 (M)	負壓型 (V)	
額定壓力範圍	-0.1~1.0MPa	-100~0kPa	
設定壓力範圍	-0.105~1.05MPa	-101.3~+10kPa	
耐壓力	1.5MPa	300kPa	
使用氣體	空氣、非腐蝕性、不可燃性氣體		
壓力單位 設定最小刻度	kPa	—	0.1
	MPa	0.001	—
	kgf/cm <sup>2</sup>	0.01	0.001
	bar	0.01	0.001
	psi	0.1	0.01
	inHg	—	0.1
mmHg	—	1	
電源電壓	DC12V~24V ±10%，漣波峰值 10% 以下		
消耗電流	≤40mA 以下 (無負荷時)		
感應器輸出	<NPN輸出型> NPN開集極電晶體 • 最大負荷電流：125mA • 最大供應電壓：30V DC • 內部降下電壓：1.5V 以下	<PNP輸出型> PNP開集極電晶體 • 最大負荷電流：125mA • 最大供應電壓：24V DC • 內部降下電壓：1.5V 以下	
往復精度	±0.2% F.S. ±1 digit 以下		
反應時間	≤2.5ms (預防誤動作功能：25ms、100ms、250ms、500ms、1000ms和1500ms可選擇)		
輸出短路保護	有		
顯示	3色(紅/綠/橘)顯示(取樣率：5次/秒)		
顯示精度	±2% F.S. ±1digit(周圍溫度：25±3°C)		
動作顯示燈	橘色(1&2 指示燈) OUT1 OUT2		
耐環境	保護等級	IP 40	
	周圍溫度	動作：0~50°C，保存：-10~60°C(無結露且不結冰情況下)	
	周圍濕度	動作及保存：35~85%RH(無結露)	
	耐電壓	1000V AC 1分鐘(導線及塑膠外殼間)	
絕緣電阻	50MΩ以上(500V DC)(導線及塑膠外殼間)		
溫度特性	±2.5% F.S.比較參考溫度25°C(0~50°C溫度範圍內)		
電線規格	耐油PVC電線(0.15mm <sup>2</sup> )		

Order 訂購範例 請依照選定步驟 1~4 選擇型式和數值後再行訂購。

型式 (1 Type) — 額定壓力範圍 — 輸出形式 — 安裝方式  
E-MKP — M — N — P

### 型號生成方法

方法1 MISUMI官網搜尋  
Type **E-MKP**  
於網頁搜尋生成訂購型號

方法2 步驟1 MISUMI官網搜尋  
關鍵字 **數位壓力開關**  
步驟2 經濟型品牌選定  
MISUMI  經濟型