

MISUMI 經濟型 真空發生器 MZ系列 套接直柱

代表型號：C-KZU07S

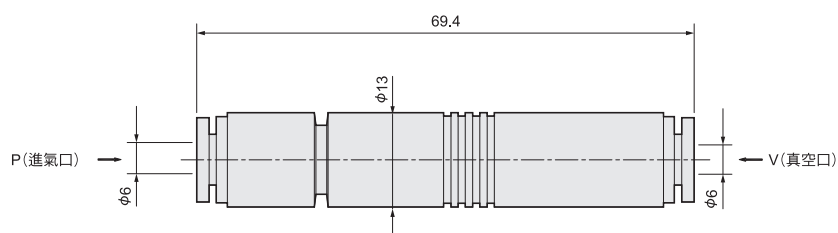
133 1個起訂 元/個 最低為標準品 **28折**
126 21個起 元/個 大訂單再享 **95折**

數量	折扣	出貨日
1~20	—	1日
21~100	95折	1日

若超過以上訂購數量，交期另外洽詢。實際出貨日與價格以「訂購」時報價單中的內容為準。



CAD 2D 3D



材質 樹脂

型式		吸入流量 (ℓ/min (ANR)) 選擇	噴嘴徑 (mm)	最小真空度 (-kPa)	消耗流量 (ℓ/min (ANR))
①Type	②No.				
C-KZU	05S	7	0.5	85	11.5
	07S	10	0.7		

請依照選定步驟①~②選擇型式和數值後再行訂購。

Order 訂購範例 型式 (①Type · ②No.)
C-KZU07S

規格

使用流體	壓縮空氣
使用壓力範圍 (MPa)	0.4~0.7
使用溫度範圍 (°C)	0~60
給油	不需要

型號生成方法 方法1 MISUMI官網搜尋
Type **C-KZU**
於網頁搜尋生成訂購型號

方法2 步驟1 MISUMI官網搜尋 步驟2 經濟型品牌選定
關鍵字 **真空發生器 直柱**
MISUMI 經濟型
於網頁搜尋生成訂購型號

MISUMI 經濟型 真空發生器 MZ系列 套接T型

代表型號：E-MZT7S

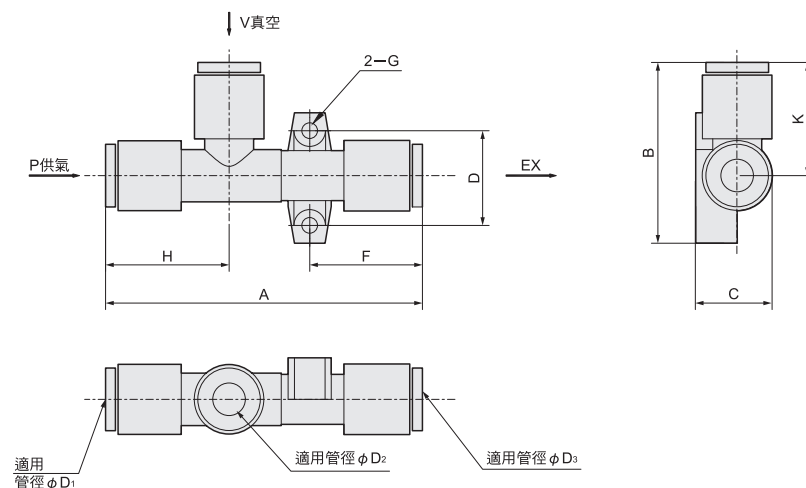
136 1個起訂 元/個 最低為標準品 **28折**
129 21個起 元/個 大訂單再享 **95折**

數量	折扣	出貨日
1~20	—	5日
21~50	95折	5日

若超過以上訂購數量，交期另外洽詢。實際出貨日與價格以「訂購」時報價單中的內容為準。



CAD 3D



材質 樹脂
表面處理 無

型式		配管尺寸										最大真空流量 (L/min)	空氣消耗流量 (L/min)	
①Type	②No.	供氣D1	真空D2	排氣D3	A	B	C	D	F	G	H			K
E-MZT	7S	6	6	6	61	34	14.2	18	22	3.2	24	22	13	30
	10S	6	6	8	66	37	17.2	20	24.5	4.2	26	23	25	53

請依照選定步驟①~②選擇型式和數值後再行訂購。

Order 訂購範例 型式 (①Type · ②No.)
E-MZT7S

規格

使用流體	已過濾的壓縮空氣
使用壓力 (MPa)	0.15~0.7
額定供給壓力 (MPa)	0.5
使用溫度 (°C)	0~60

型號生成方法 方法1 MISUMI官網搜尋
Type **E-MZT**
於網頁搜尋生成訂購型號

方法2 步驟1 MISUMI官網搜尋 步驟2 經濟型品牌選定
關鍵字 **真空發生器 T型**
MISUMI 經濟型
於網頁搜尋生成訂購型號