

# MISUMI 經濟型 真空吸盤 MZ系列 扁平型

新商品 NEW

代表型號：E-MZ2MT10-N-M5

**115** 4個起訂  
元/個

數量	折扣	出貨日
4~50	-	5日

☞若超過以上訂購數量，交期另外洽詢。實際出貨日與價格以「訂購」時報價單中的內容為準。

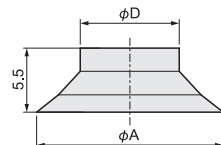


CAD 3D

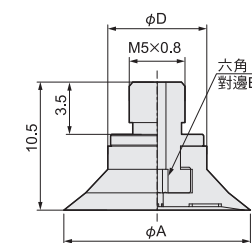
零件名稱	材質	表面處理
金屬零件	黃銅	鍍無電解鍍

吸盤材質	硬度	顏色
NBR合成橡膠	肖氏硬度 A60	黑色
矽膠		乳白色
導電性矽膠		黑色

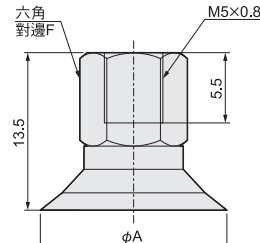
### 吸盤單品



### 吸盤附連接器(外螺牙)



### 吸盤附連接器(內螺牙)



型式		3 吸盤材質	4 連接器	A	D	E	F
1 Type	2 吸盤直徑						
E-MZ2MT	10	N (NBR合成橡膠) S (矽膠) GS (導電性矽膠)	無指定(吸盤單品) M5(外螺牙) FM5(內螺牙)	11	8.5	1.5	8
	15			16			
	20			21	2.5	14	
	25			26			
	30			31	18		

☞吸盤單品8個起訂。

Order 訂購範例

請依照選定步驟①~④選擇型式和數值後再行訂購。

型式(1Type) · 2吸盤直徑) - 3吸盤材質 - 4連接器

E-MZ2MT10 - N - M5

### 吸盤材質規格

吸盤材質	NBR合成橡膠	矽膠	導電性矽膠
高溫使用溫度極限	110°C	180°C	180°C
低溫使用溫度極限	-30°C	-50°C	-40°C
耐候性	△	○	◎
耐臭氣性	△	◎	◎
耐酸性	△	○	○
耐鹼性	○	◎	◎
耐油性	(汽油・輕油)	◎	△
	(苯・甲苯)	△	△
表面電阻率	-	-	10 <sup>6</sup> ~10 <sup>9</sup> Ω/sq

### 型號生成方法

方法1 MISUMI官網搜尋  
Type **E-MZ2MT**  
於網頁搜尋生成訂購型號

方法2 步驟1 MISUMI官網搜尋  
關鍵字 **吸盤 扁平**  
於網頁搜尋生成訂購型號

步驟2 經濟型品牌選定  
 MISUMI  經濟型

# MISUMI 經濟型 真空吸盤固定架 螺牙安裝內縮型

新商品 NEW

代表型號：E-MPVC10-3

**264** 4個起訂  
元/個 最低為標準品  
↓ **62折**

數量	折扣	出貨日
4~50	-	1日

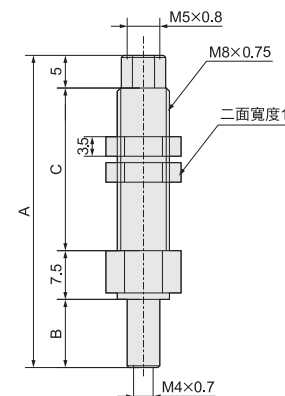
☞若超過以上訂購數量，交期另外洽詢。實際出貨日與價格以「訂購」時報價單中的內容為準。



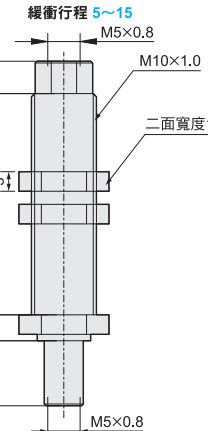
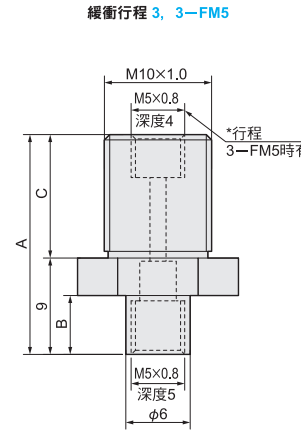
CAD 3D

緩衝行程	金屬件		塑膠件
	材質	表面處理	材質
3, 3-FM5	鋁合金	白色陽極處理	PEEK
5~15	不鏽鋼	-	

### E-MPVC8



### E-MPVC10



型式		3 緩衝行程	安裝螺牙	A	B	C
1 Type	2 No.					
E-MPVC	8	5	M8x0.75	43	5.5	25
		10		48	10.5	
	10	3	M10x1.0	16.5	5.5	7.5
		3-FM5*		20.5	5.5	11.5
		5		48	5	34
		10		53	10	
15	58	15				

☞標註\*規格之真空接管口附M5內螺牙。

☞本產品須搭配吸盤使用。

Order 訂購範例

請依照選定步驟①~③選擇型式和數值後再行訂購。

型式(1Type) · 2No.) - 3緩衝行程

E-MPVC10 - 3

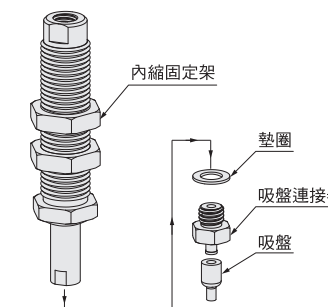
### 規格

使用流體	已過濾的壓縮空氣
使用壓力 (MPa)	0.15~0.7
額定供應壓力 (MPa)	0.5
使用溫度 (°C)	0~60

Example 使用範例

### 結構圖

☞選定內縮固定架時，選定相同大小螺牙即可



### 型號生成方法

方法1 MISUMI官網搜尋  
Type **E-MPVC**  
於網頁搜尋生成訂購型號

方法2 步驟1 MISUMI官網搜尋  
關鍵字 **吸盤固定架**  
於網頁搜尋生成訂購型號

步驟2 經濟型品牌選定  
 MISUMI  經濟型