

MISUMI 經濟型 真空吸盤 MZ系列 迷你風箱型

新商品 NEW

代表型號：E-MZ3MB10-N-K3-T

275

4個起訂
元/個

數量	折扣	出貨日
4~50	-	5日

☞若超過以上訂購數量，交期另外洽詢。實際出貨日與價格以「訂購」時報價單中的內容為準。

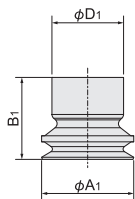


CAD 3D

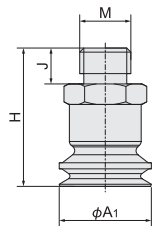
零件名稱	材質	表面處理
金屬零件	黃銅	鍍無電解鍍

吸盤材質	硬度	顏色
NBR合成橡膠	肖氏硬度 A60	黑色
矽膠		乳白色
導電性矽膠		黑色

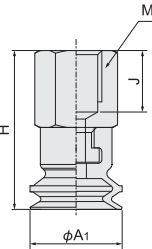
吸盤單品



吸盤附連接器(外螺牙)

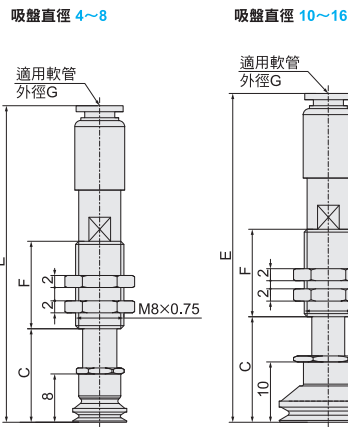


吸盤附連接器(內螺牙)

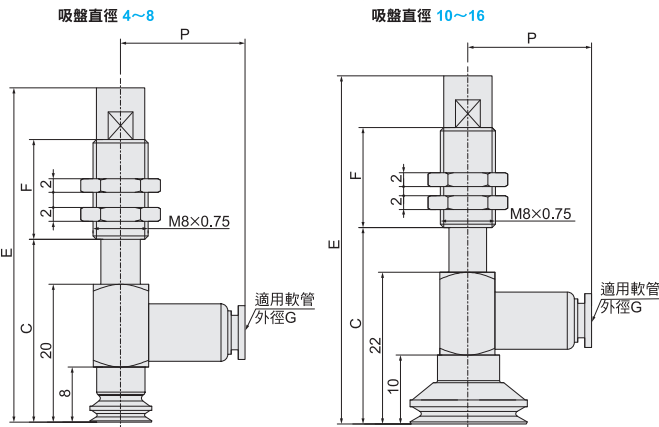


吸盤套裝—附緩衝器

頂端快速接頭(T)



橫向快速接頭(R)



吸盤單品和內/外螺牙連接器

型式 ①Type	吸盤直徑 ②	吸盤材質 ③	連接器 ④	吸盤尺寸				連接器尺寸				
				A1	B1	D1	外螺牙M5 (M5×0.8)		內螺牙FM5 (M5×0.8)			
							H	J	H	J		
E-MZ3MB	4	N (NBR合成橡膠) S (矽膠) GS (導電性矽膠)	無指定(吸盤單品) M5 (外螺牙) FM5 (內螺牙)	4.5								
	6			7	8	7	13.5			15.5		
	8			9					3			5
	10			11								
	13			14	10	9	15.5					17.5
	16			17								

☞吸盤單品8個起訂。

吸盤套裝—附緩衝器

型式 ①Type	吸盤直徑 ②	吸盤材質 ③	緩衝器規格		配管類型 ⑥	安裝螺牙 M	快速接頭適用 軟管外徑φG
			旋轉方式 ④	緩衝行程 ⑤			
E-MZ3MB	4	N (NBR合成橡膠) S (矽膠) GS (導電性矽膠)	K (防旋轉) J (可旋轉)	3 6 10	T (頂端快速接頭) R (橫向快速接頭)	M8×0.75	φ4
	6						φ6
	8						
	10						
	13						
	16						

☞吸盤單品規格參考左頁。

附緩衝器 頂端快速接頭

吸盤直徑	C (依緩衝行程不同而變化)			E (依緩衝行程不同而變化)			F (依緩衝行程不同而變化)		
	3	6	10	3	6	10	3	6	10
4									
6	13	16	20	46.4	52.9	62.9	11	14.5	20.5
8									
10									
13	15	18	22	49.2	55.7	65.7			
16									

附緩衝器 橫向快速接頭

吸盤直徑	C (依緩衝行程不同而變化)			E (依緩衝行程不同而變化)			F (依緩衝行程不同而變化)			P
	3	6	10	3	6	10	3	6	10	
4										
6	24.5	27	31	42	48	58	11	14.5	20.5	18.5
8										
10										
13	26.5	29	33	44	50	60				
16										

請依照選定步驟①~⑥選擇型式和數值後再行訂購。

Order 訂購範例

型式(①Type) · 吸盤直徑(②) - 吸盤材質(③) - 旋轉方式(④) · 緩衝行程(⑤) - 配管類型(⑥)

E-MZ3MB10 - N - K3 - M5 - T

E-MZ3MB10 - N - K3 - M5 - T

吸盤材質規格

吸盤材質	NBR合成橡膠	矽膠	導電性矽膠
高溫使用溫度極限	110°C	180°C	180°C
低溫使用溫度極限	-30°C	-50°C	-40°C
耐候性	△	○	◎
耐臭氧性	△	◎	◎
耐酸性	△	○	○
耐鹼性	○	◎	◎
耐油性	(汽油·輕油)	◎	△
	(茶·甲苯)	△	△
表面電阻率	-	-	10 ⁶ ~10 ⁹ Ω/sq

型號生成方法

方法1 MISUMI官網搜尋
Type **E-MZ3MB**

方法2

步驟1 MISUMI官網搜尋
關鍵字 **吸盤 迷你**

步驟2 經濟型品牌選定
MISUMI 經濟型