

MISUMI 經濟型 真空吸盤 MZ系列 迷你標準型

新商品
NEW



代表型號：E-MZ3MU2-N-K3-T

284 4個起訂
元/個

數量	折扣	出貨日
4~50	-	5日

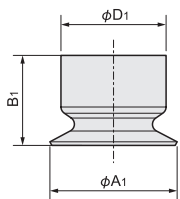
若超過以上訂購數量，交期另外洽詢。實際出貨日與價格以「訂購」時報價單中的內容為準。

CAD 3D

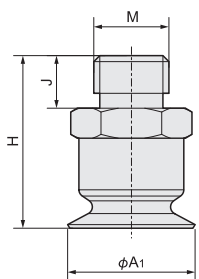
零件名稱	材質	表面處理
金屬零件	黃銅	鍍無電解鍍

吸盤材質	硬度	顏色
NBR合成橡膠	蕭氏硬度 A60	黑色
矽膠		乳白色
導電性矽膠		黑色

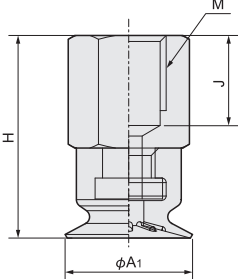
吸盤單品



吸盤附連接器(外螺牙)

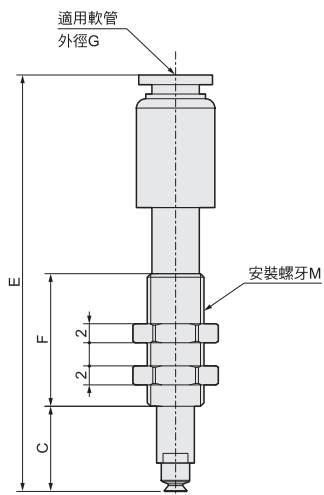


吸盤附連接器(內螺牙)

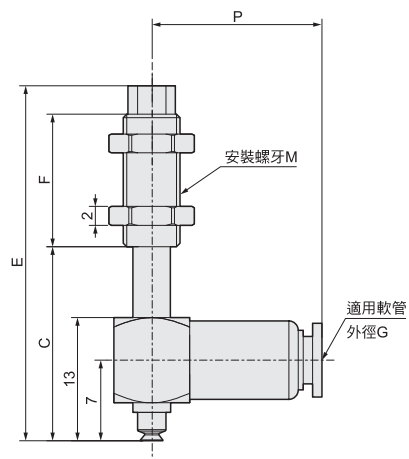


吸盤套裝—附緩衝器

頂端快速接頭(T)



橫向快速接頭(R)



吸盤單品和內/外螺牙連接器

型式 ①Type	吸盤直徑 ②	吸盤材質 ③	連接器 ④	吸盤尺寸			連接器尺寸				
				A1	B1	D1	外螺牙M3 (M3×0.5)		內螺牙FM3 (M3×0.5)		
							H	J	H	J	
E-MZ3MU	1.5	N (NBR合成橡膠) S (矽膠) GS (導電性矽膠)	無指定(吸盤單品) M3(外螺牙) FM3(內螺牙)	2							
	2			2.5	3	3	8	2.5	8.5	3.5	
	3.5			4							

吸盤單品8個起訂。

吸盤套裝—附緩衝器

型式 ①Type	吸盤直徑 ②	吸盤材質 ③	緩衝器規格		配管類型 ⑥	安裝螺牙 M	快速接頭適用 軟管外徑φG
			旋轉方式 ④	緩衝行程 ⑤			
E-MZ3MU	1.5	N (NBR合成橡膠) S (矽膠) GS (導電性矽膠)	K (防旋轉) J (可旋轉)	3 6	T (頂端快速接頭) R (橫向快速接頭)	M8×0.75 (防旋轉) M6×0.75 (可旋轉)	φ4
	2						
	3.5						

吸盤單品規格參考左頁。

附緩衝器 頂端快速接頭

吸盤直徑	旋轉方式	C (依緩衝行程不同而變化)		E (依緩衝行程不同而變化)		F (依緩衝行程不同而變化)	
		3	6	3	6	3	6
1.5	K (防旋轉)						
2		8	11	40.2	46.7	11	14.5
3.5							
1.5	J (可旋轉)						
2		7	10	37.7	44.7	10	14
3.5							

附緩衝器 橫向快速接頭

吸盤直徑	旋轉方式	C (依緩衝行程不同而變化)		E (依緩衝行程不同而變化)		F (依緩衝行程不同而變化)		P
		3	6	3	6	3	6	
1.5	K (防旋轉)							18
2				34	40.5	11	14.5	
3.5								
1.5	J (可旋轉)							18
2		17	20	30	37	10	14	
3.5								

Order
訂購範例

請依照選定步驟①~⑥選擇型式和數值後再行訂購。

型式(①Type · ②吸盤直徑) - ③吸盤材質 - ④旋轉方式(連接器) · ⑤緩衝行程 - ⑥配管類型
 E-MZ3MU2 - N - M3
 E-MZ3MU2 - N - K3 - T

吸盤材質規格

吸盤材質	NBR合成橡膠	矽膠	導電性矽膠
高溫使用溫度極限	110°C	180°C	180°C
低溫使用溫度極限	-30°C	-50°C	-40°C
耐候性	△	○	◎
耐臭氧性	△	◎	◎
耐酸性	△	○	○
耐鹼性	○	◎	◎
耐油性	(汽油·輕油)	◎	△
	(苯·甲苯)	△	△
表面電阻率	-	-	10 ⁶ ~10 ⁸ Ω/sq

型號生成方法



方法1 MISUMI官網搜尋
Type **E-MZ3MU**
於網頁搜尋生成訂購型號

方法2



關鍵字 **吸盤 迷你**
於網頁搜尋生成訂購型號
 步驟1 MISUMI官網搜尋
 步驟2 經濟型品牌選定
 MISUMI 經濟型