

MISUMI 經濟型 全黃銅 緊固接頭調速閥 出口節流

新商品 NEW



代表型號：E-PACK-MBNSLA6-1

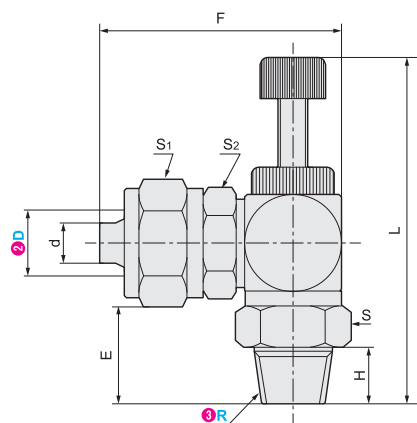
515 1包起訂 5個入 最低為標準品 **22折**

數量	折扣	出貨日
1~20	-	5日

◎若超過以上訂購數量，交期另外洽詢。實際出貨日與價格以「訂購」時報價單中的內容為準。

CAD 3D

零件名稱	材質	表面處理
本體	黃銅	鍍鎳
密封墊圈	FKM70	-



型式 ①Type	適用管外徑 ②D	連接螺牙No. ③R	螺牙尺寸 R	適用管內徑 d	E	F	L	H	S	S1	S2	
					E-PACK-MBNSLA							
4	2.5	M5	M5	12.6	24.5	33.7	4	10	8	8		
		1	R1/8	13	26.5	43	7	12	8	12		
		2	R1/4	16	29.5	46.5	9	15	8	12		
	4	4	M5	M5	11.5	25.6	33.7	4	10	10	10	
			1	R1/8	13	27.6	43	7	12	10	12	
			2	R1/4	16	30.6	46.5	9	15	10	12	
			3	R3/8	20.6	34.6	52.8	10	19	10	12	
	4	5	4	R1/2	22	36.6	54.3	11	23	10	12	
			1	R1/8	12	30	43	7	12	14	12	
			2	R1/4	15	33	46.5	9	15	14	12	
			3	R3/8	19.5	37	52.8	10	19	14	12	
	4	6.5	4	R1/2	21	39	54.3	11	23	14	12	
1			R1/8	11.3	30.8	43	7	12	15	14		
2			R1/4	14.3	33.8	46.5	9	15	15	14		
3			R3/8	18.8	37.8	52.8	10	19	15	14		
4	8	4	R1/2	20.3	39.8	54.3	11	23	15	14		
		1	R1/8	10.1	34.3	43	7	12	17	15		
		2	R1/4	13.1	37.3	46.5	9	15	17	15		
		3	R3/8	17.6	41.3	52.8	10	19	17	15		
4	8	4	R1/2	19.1	43.3	54.3	11	23	17	15		

Order 訂購範例 請依照選定步驟①~③選擇型式和數值後再行訂購。
 型式(①Type · ②適用管外徑D) - ③連接螺牙No. R
E-PACK-MBNSLA6 - 1

型號生成方法 方法1 MISUMI官網搜尋 方法2 步驟1 MISUMI官網搜尋 步驟2 經濟型品牌選定

Type **E-PACK-MBNSLA** 關鍵字 **黃銅調速閥** MISUMI **經濟型**

MISUMI 經濟型 全不鏽鋼 快速接頭調速閥 出口節流

新商品 NEW



代表型號：E-PACK-MSSLA6-1

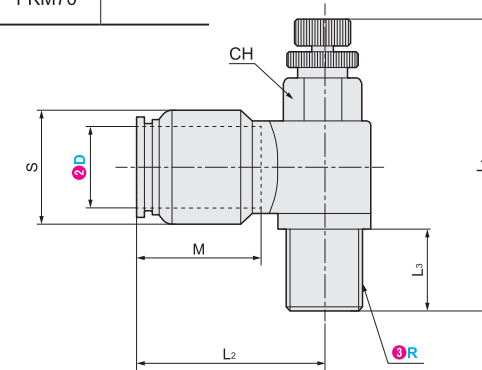
1,065 1包起訂 2個入 最低為標準品 **36折**

數量	折扣	出貨日
1~20	-	5日

◎若超過以上訂購數量，交期另外洽詢。實際出貨日與價格以「訂購」時報價單中的內容為準。

CAD 3D

Type	材質		表面處理
	本體	密封墊圈	
E-PACK-MSFLA	SUS304	FKM70	-
E-PACK-MSSLA	SUS316		



型式 ①Type	適用管外徑 ②D	連接螺牙No. ③R	螺牙尺寸 R	M	L1	L2	L3	S	CH		
				E-PACK-MSSLA							
4	2.5	M5	M5	14.2	34.5	28	4.0	10	8		
		1	R1/8	14.2	34.5	28	7.5	10	12		
		2	R1/4	14.2	43	28	9.5	10	14		
	4	4	M5	M5	15.2	34.5	28	4.0	12	8	
			1	R1/8	15.2	34.5	28	7.5	12	12	
			2	R1/4	15.2	43	28	9.5	12	14	
			3	R3/8	20.6	34.6	52.8	10	19	10	12
	4	5	4	R1/2	22	36.6	54.3	11	23	10	12
			1	R1/8	12	30	43	7	12	14	12
			2	R1/4	15	33	46.5	9	15	14	12
			3	R3/8	19.5	37	52.8	10	19	14	12
	4	6.5	4	R1/2	21	39	54.3	11	23	14	12
1			R1/8	11.3	30.8	43	7	12	15	14	
2			R1/4	14.3	33.8	46.5	9	15	15	14	
3			R3/8	18.8	37.8	52.8	10	19	15	14	
4	8	4	R1/2	20.3	39.8	54.3	11	23	15	14	
		1	R1/8	10.1	34.3	43	7	12	17	15	
		2	R1/4	13.1	37.3	46.5	9	15	17	15	
		3	R3/8	17.6	41.3	52.8	10	19	17	15	
4	8	4	R1/2	19.1	43.3	54.3	11	23	17	15	

Order 訂購範例 請依照選定步驟①~③選擇型式和數值後再行訂購。
 型式(①Type · ②適用管外徑D) - ③連接螺牙No. R
E-PACK-MSSLA6 - 1

型號生成方法 方法1 MISUMI官網搜尋 方法2 步驟1 MISUMI官網搜尋 步驟2 經濟型品牌選定

Type **E-PACK-MSSLA** 關鍵字 **不鏽鋼調速閥** MISUMI **經濟型**