

MISUMI 經濟型 旋轉接頭 L型六角外螺牙

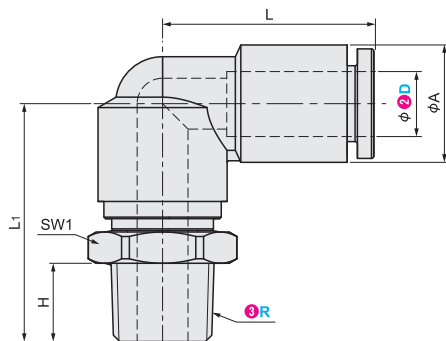


代表型號：E-MNRL6-1

107 10個起訂 元/個 最低為標準品 **↓27折**

數量	折扣	出貨日
10~20	-	1日

☞若超過以上訂購數量，交期另外洽詢。實際出貨日與價格以「訂購」時報價單中的內容為準。



材 質 本體：PBT 螺牙部：黃銅
表面處理 本體：無 螺牙部：鍍鎳

型式		連接螺牙No.	螺牙尺寸	H	L ₁	A	L	二面寬度	容許轉速	旋轉扭矩
1Type	適用管外徑	3R	R					SW1	(min ⁻¹)	(N·cm)
E-MNRL	4	M5	M5	3.5	21.5	11	21.3	8	500	0.6
		1	R1/8	7.5	23.3			12		
	6	M5	M5	3.5	22	13	22.8	8	400	1.2
		1	R1/8	7.5	24.5			14		
	8	1	R1/8	7.5	24.5	15	27	17	300	2
		2	R1/4	10	27.5			14		
	10	1	R1/8	7.5	31	18	32	22	200	3
		2	R1/4	10	33.5			17		
	12	2	R1/4	10	34	21	34	24	200	3
		3	R3/8	11	34.5			17		
	12	2	R1/4	10	34	21	34	24	200	3
		3	R3/8	11	35			17		
12	2	R1/4	10	34	21	34	24	200	3	
	4	R1/2	14	38			17			

Order 訂購範例 請依照選定步驟①~③選擇型式和數值後再行訂購。

型式(1Type) · 適用管外徑(D) - 3連接螺牙No. R
E-MNRL6 - 1

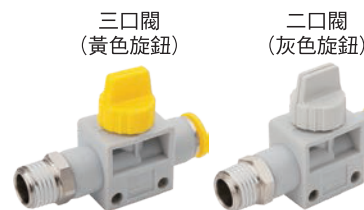
MISUMI 經濟型 手動閥 六角外螺牙型

代表型號：MEHVFS6-1-3

91 2個起訂 元/個 最低為標準品 **↓3折**

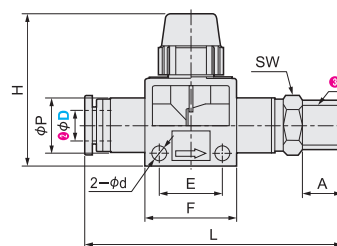
數量	折扣	出貨日
2~20	-	1日

☞若超過以上訂購數量，交期另外洽詢。實際出貨日與價格以「訂購」時報價單中的內容為準。

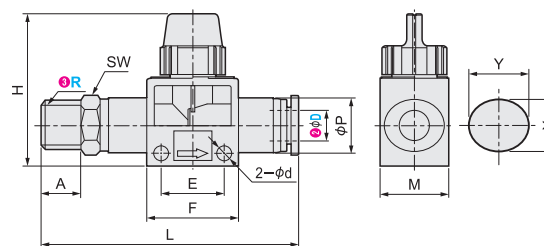


零件名稱	材質	表面處理
本體	PBT	-
螺牙部	黃銅	鍍鎳

流動方向：快速接頭側 IN
MEHVFS



流動方向：螺牙側 IN
MEHVSF



型式		配管螺牙No.	1	R	A	φP	φd	E	F	L	H	M	SW	X	Y
1Type	連接管外徑(D)	3R	二口閥 · 三口閥												
MEHVFS (快速接頭側 IN)	4	M5	3 (三口閥 · 黃色旋鈕)	M5	3.5	15	4.2	16.5	24	56.5	41	18	14	12.5	14
		1		R1/8	7.5					58.5			14		
	6	2		R1/4	9.5					62			17		
		3		R3/8	10.5					59			14		
	8	1		R1/8	7.5					61.5			17		
		2		R1/4	9.5					63			14		
MEHVSF (螺牙側 IN)	10	2	2 (二口閥 · 灰色旋鈕)	R1/4	9.5	21.5	21.5	29	71.5	45	22	21	17	19.5	
		3		R3/8	10.5				74						
	12	2		R1/2	13.5				76			20.5			23
		3		R1/4	9.5				72						
	12	2		R1/4	9.5				73			20.5			23
		4		R3/8	10.5				76						

Order 訂購範例

請依照選定步驟①~④選擇型式和數值後再行訂購。

型式(1Type) · 2連接管外徑(D) - 3配管螺牙No. R - 4二口閥 · 三口閥
MEHVFS6 - 1 - 3

型號生成方法

方法1 MISUMI官網搜尋
Type **E-MNRL**
於網頁搜尋生成訂購型號

方法2 步驟1 MISUMI官網搜尋 步驟2 經濟型品牌選定
關鍵字 **旋轉接頭**
於網頁搜尋生成訂購型號



型號生成方法

方法1 MISUMI官網搜尋
Type **MEHVFS**
於網頁搜尋生成訂購型號

方法2 步驟1 MISUMI官網搜尋 步驟2 經濟型品牌選定
關鍵字 **手動閥 外螺牙**
於網頁搜尋生成訂購型號

