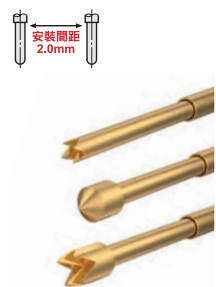


MISUMI 經濟型 探針 C-NP120系列 安裝間距2.0mm 全行程6.5mm



代表型號：C-NP120-A

661 1包起訂 50個入 元/包 最低為標準品 **25折**

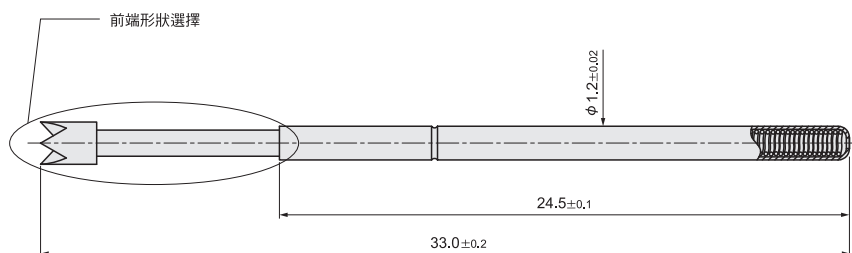
595 10包起 元/包 大訂單再享 **9折**

數量	折扣	出貨日
1~9	-	5日
10~19	9折	5日

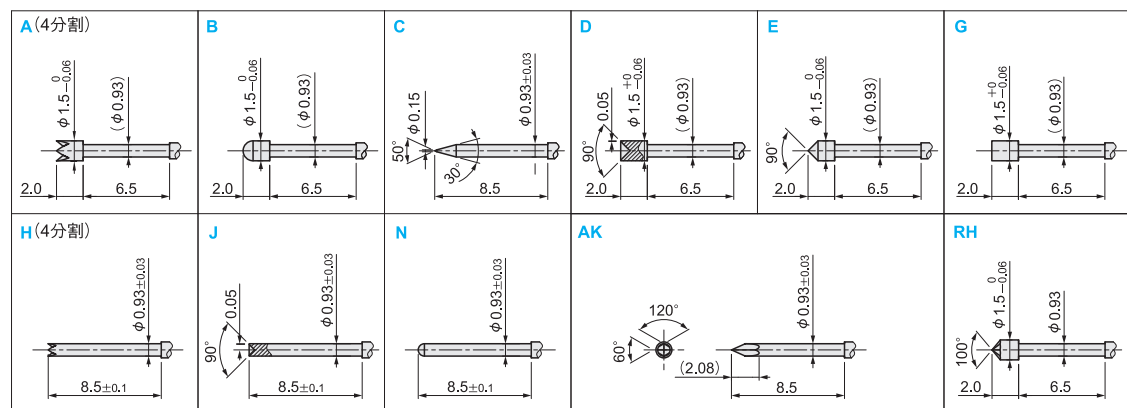
若超過以上訂購數量，交期另外洽詢。實際出貨日與價格以「訂購」時報價單中的內容為準。



探針頭	材質		表面處理	
	探針筒身	彈簧	探針頭	探針筒身
SK4	磷青銅	不鏽鋼	鍍底鍍金處理	鍍底鍍金處理



前端可選形狀



型式 ①Type	②前端形狀	安裝間距	全行程	彈簧壓力		容許電流	電阻值	更換參考次數
				初期	2/3行程			
C-NP120	A C E H N	2.0mm	6.5mm	15gf	50gf	2.5A	60mΩ	10萬次
C-NP120HD	B D G J AK RH			25gf	100gf			

詳細販售型號請以MISUMI官網為準。

請依照選定步驟①~②選擇型式和數值後再行訂購。

Order 訂購範例
 型式(①Type) - ②前端形狀
C-NP120 - A

型號生成方法
 方法1 MISUMI官網搜尋
 Type **C-NP120**
 於網頁搜尋生成訂購型號

方法2 關鍵字
 步驟1 MISUMI官網搜尋
 步驟2 經濟型品牌選定
 關鍵字 **探針120**
 於網頁搜尋生成訂購型號

MISUMI 經濟型 探針 C-NP45系列 安裝間距1.7mm 全行程3.0/5.0mm



代表型號：C-NP45-A

596 1包起訂 50個入 元/包 最低為標準品 **25折**

536 10包起 元/包 大訂單再享 **9折**

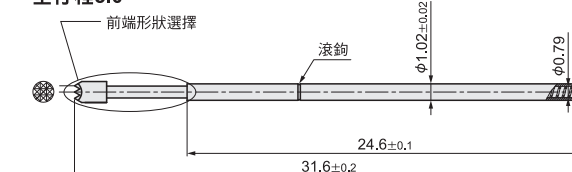
數量	折扣	出貨日
1~9	-	5日
10~19	9折	5日

若超過以上訂購數量，交期另外洽詢。實際出貨日與價格以「訂購」時報價單中的內容為準。

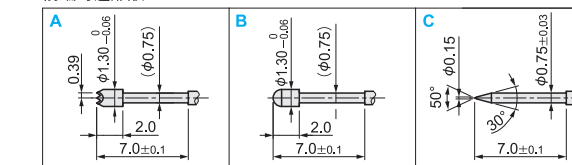


探針頭	材質		表面處理	
	探針筒身	彈簧	探針頭	探針筒身
鈹鋼	磷青銅	不鏽鋼	鍍底鍍金處理	鍍底鍍金處理

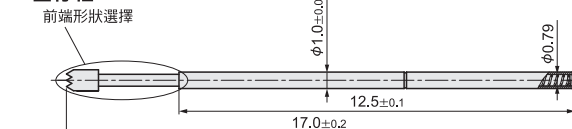
全行程5.0



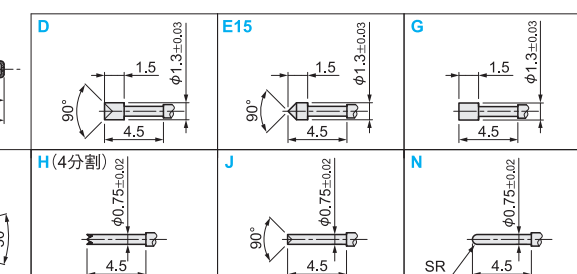
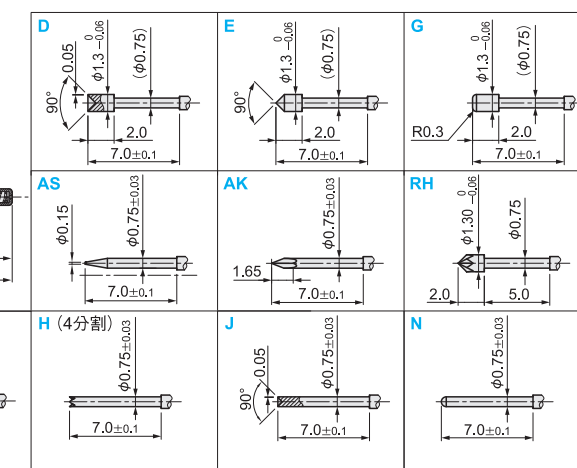
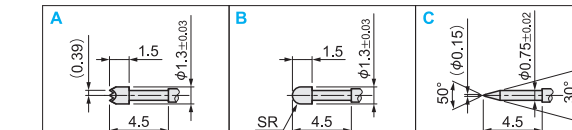
前端可選形狀



全行程3.0



前端可選形狀



型式 ①Type	②前端形狀	安裝間距 (min)	全行程	彈簧壓力		容許電流	電阻值	更換參考次數					
				初期	2/3行程								
C-NP45S3SF	A B C D	1.7mm	3.0mm	25gf	50gf	3A	60mΩ	10萬次					
C-NP45S3	N G H J E15			30gf	100gf								
C-NP45SF	A B C D			5.0mm	10gf				50gf	3A	60mΩ	10萬次	
C-NP45	E G H J								30gf				100gf
C-NP45HD	N AS AK RH								40gf				150gf

詳細販售型號請以MISUMI官網為準。

請依照選定步驟①~②選擇型式和數值後再行訂購。

Order 訂購範例
 型式(①Type) - ②前端形狀
C-NP45 - A

型號生成方法
 方法1 MISUMI官網搜尋
 Type **C-NP45**
 於網頁搜尋生成訂購型號

方法2 關鍵字
 步驟1 MISUMI官網搜尋
 步驟2 經濟型品牌選定
 關鍵字 **探針45**
 於網頁搜尋生成訂購型號