

# MISUMI 經濟型 肘節夾鉗 橫向 標準型 2270N



代表型號：C-LD-225D

**104** 2個起訂 元/個 **↓45折** 最低為標準品  
**83** 30個起 元/個 **↓8折** 大訂單再享

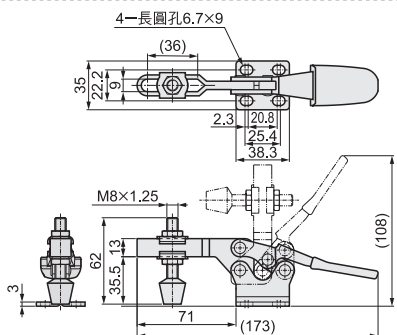
數量	折扣	出貨日
2~29	—	1日
30~50	8折	1日

若超過以上訂購數量，交期另外洽詢。實際出貨日與價格以「訂購」時報價單中的內容為準。



型式	C-LD-225D
本體材質	Q235
握柄材質	PVC
表面處理	電鍍藍鋅
夾持力(N)	2270
本體重量(g)	265
壓把開閉角度	90°
把手開閉角度	65°
附屬品	橡膠頭螺栓
建議安裝螺栓	M8

此產品初期出貨時，把手外觀顏色可能與照片不同，以實物為準，恕不另行通知



1N=0.101972kgf

Order 訂購範例

型式 C-LD-225D

型號生成方法

方法1 MISUMI官網搜尋 Type **C-LD-225D** 於網頁搜尋生成訂購型號

方法2 步驟1 MISUMI官網搜尋 步驟2 經濟型品牌選定 關鍵字 **夾鉗 2270N 標準**  MISUMI  **經濟型** 於網頁搜尋生成訂購型號

# MISUMI 經濟型 肘節夾鉗 橫向 標準型 360N 高底座



代表型號：C-LD-201HB

**51** 2個起訂 元/個 **↓28折** 最低為標準品  
**41** 30個起 元/個 **↓8折** 大訂單再享

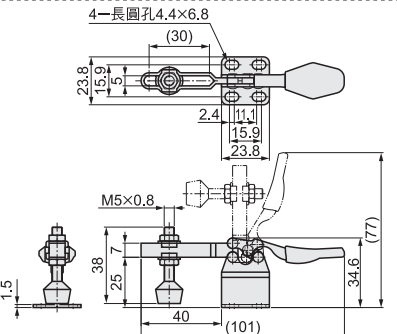
數量	折扣	出貨日
2~29	—	1日
30~50	8折	1日

若超過以上訂購數量，交期另外洽詢。實際出貨日與價格以「訂購」時報價單中的內容為準。



型式	C-LD-201HB
本體材質	Q235
握柄材質	PVC
表面處理	電鍍藍鋅
夾持力(N)	360
本體重量(g)	48
壓把開閉角度	90°
把手開閉角度	75°
附屬品	橡膠頭螺栓
建議安裝螺栓	M5

此產品初期出貨時，把手外觀顏色可能與照片不同，以實物為準，恕不另行通知



1N=0.101972kgf

Order 訂購範例

型式 C-LD-201HB

型號生成方法

方法1 MISUMI官網搜尋 Type **C-LD-201HB** 於網頁搜尋生成訂購型號

方法2 步驟1 MISUMI官網搜尋 步驟2 經濟型品牌選定 關鍵字 **夾鉗 400N**  MISUMI  **經濟型** 於網頁搜尋生成訂購型號

# MISUMI 經濟型 肘節夾鉗 橫向 標準型 900N 高底座



代表型號：C-LD-201BHB

**95** 2個起訂 元/個 **↓42折** 最低為標準品  
**76** 30個起 元/個 **↓8折** 大訂單再享

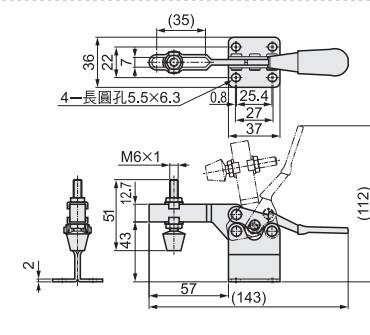
數量	折扣	出貨日
2~29	—	1日
30~50	8折	1日

若超過以上訂購數量，交期另外洽詢。實際出貨日與價格以「訂購」時報價單中的內容為準。



型式	C-LD-201BHB
本體材質	Q235
握柄材質	PVC
表面處理	電鍍藍鋅
夾持力(N)	900
本體重量(g)	146
壓把開閉角度	80°
把手開閉角度	73°
附屬品	橡膠頭螺栓
建議安裝螺栓	M6

此產品初期出貨時，把手外觀顏色可能與照片不同，以實物為準，恕不另行通知



1N=0.101972kgf

Order 訂購範例

型式 C-LD-201BHB

型號生成方法

方法1 MISUMI官網搜尋 Type **C-LD-201BHB** 於網頁搜尋生成訂購型號

方法2 步驟1 MISUMI官網搜尋 步驟2 經濟型品牌選定 關鍵字 **夾鉗 900N**  MISUMI  **經濟型** 於網頁搜尋生成訂購型號

# MISUMI 經濟型 肘節夾鉗 橫向 標準型 300N T握柄



代表型號：C-LD-20800

**96** 2個起訂 元/個 **↓46折** 最低為標準品  
**77** 30個起 元/個 **↓8折** 大訂單再享

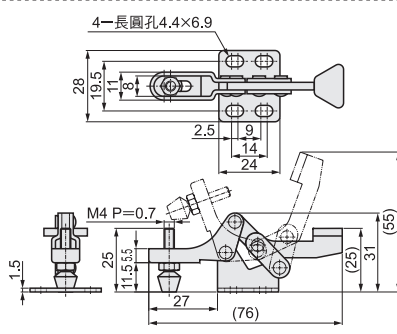
數量	折扣	出貨日
2~29	—	1日
30~50	8折	1日

若超過以上訂購數量，交期另外洽詢。實際出貨日與價格以「訂購」時報價單中的內容為準。



型式	C-LD-20800
本體材質	Q235
握柄材質	PVC
表面處理	電鍍藍鋅
夾持力(N)	300
本體重量(g)	40
壓把開閉角度	70°
把手開閉角度	70°
附屬品	橡膠頭螺栓
建議安裝螺栓	M4

此產品初期出貨時，把手外觀顏色可能與照片不同，以實物為準，恕不另行通知



1N=0.101972kgf

Order 訂購範例

型式 C-LD-20800

型號生成方法

方法1 MISUMI官網搜尋 Type **C-LD-20800** 於網頁搜尋生成訂購型號

方法2 步驟1 MISUMI官網搜尋 步驟2 經濟型品牌選定 關鍵字 **夾鉗 300N**  MISUMI  **經濟型** 於網頁搜尋生成訂購型號